

vonnis

RECHTBANK DEN HAAG

Team handel

zaaknummer / rolnummer: C/09/570065 / KG ZA 19-253

Vonnis in kort geding van 16 april 2019

in de zaak van

1. **R.J. VAN GEER BEHEER B.V.**,
te Rijswijk,
2. **SECRID B.V.**,
te Den Haag,
eiseressen,
advocaten mr. R.J.F. Grijpink en mr. D.W.R. Henderickx te Amsterdam,

tegen

1.
te Dronten,
gedaagde,
verschenen in persoon,
2. **COÖPERATIE GEZAMENLIJKE INKOOP WEBSHOPS U.A.**,
te Dronten,
gedaagde,
niet verschenen.

Eiseressen zullen hierna gezamenlijk worden aangeduid als Secrid e.s. en afzonderlijk als en Secrid. Gedaagden zullen gezamenlijk en afzonderlijk en CGIW worden genoemd.

1. De procedure

1.1. Het verloop van de procedure blijkt uit:

- de dagvaarding van 14 maart 2019, met producties EP1 t/m EP 23;
- de kostenspecificatie van Secrid c.s. tot en met 14 maart 2019, toegezonden per email van 15 maart 2019;
- de akte overlegging aanvullende producties, met producties EP24 t/m EP27, ter griffie ingekomen op 29 maart 2019;
- het verweerschrift, met producties 1 t/m 5, ter griffie ingekomen op 1 april 2019;
- de aanvullende kostenspecificatie van Secrid c.s. tot en met 2 april 2019, toegezonden per email van 1 april 2019;
- de akte overlegging aanvullende producties, met producties EP28 t/m EP33, toegezonden per email van 1 april 2019 en per post ingekomen op 2 april 2019;
- de mondelinge behandeling van 2 april 2019 en de ter gelegenheid daarvan overgelegde pleitnotities van Secrid c.s. en de ter zitting overgelegde productie van . Een door

Secrid e.s. ter zitting getoond en besproken emailbericht is nagezonden en maakt thans onderdeel uit van het procesdossier.

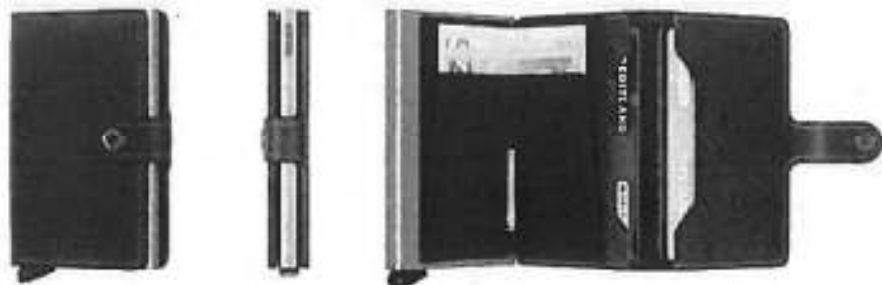
1.2. Ten slotte is vonnis bepaald op heden.

2. De feiten

2.1. Secrid is een Nederlands familiebedrijf, dat zich bezighoudt met het ontwikkelen, produceren en verkopen van portemonnees (kaarthouders). Secrid introduceerde in 2009 de Cardprotector, die ruimte biedt voor maximaal zes kaarten van het standaard creditcardformaat. De Cardprotector van Secrid is verkrijgbaar in vijf verschillende uitvoeringsvormen, waaronder de Cardprotector en de Miniwallet. Deze producten zien er als volgt uit:



De Miniwallet ziet er (in het bruin) meer specifiek nog als volgt uit:



2.2. (via DSI Holding B.V.) enig aandeelhouder en bestuurster van Secrid.

2.3. [] is houdster van Europees octrooi EP 2 434 922 B1 met de titel 'Holder for credit cards', verleend op 23 november 2016 (hierna ook EP 922). De aanvraag is ingediend op 26 mei 2010 met een beroep op de prioriteit van het Nederlands octrooi NL 1 036 993 met prioriteitsdatum 27 mei 2009.

2.4. De conclusies van EP 922 luiden in de originele Engelse taal als volgt:

1. A holder for cards, comprising a housing (1) which tightly fits around a stack of at least three cards (2) and has at least one card opening (3) for locating and removing cards, while opposite the card opening (3) within the housing a card remove feature is provided such that the cards through the card opening (3) can be partly slid from the housing, wherein at the inner side of the housing near the card opening (3) at at least one side a friction element (6) is located which exerts a friction force to the bearing side of each individual card of the stack which is at least partly present in the housing, resulting in providing the relative card such a stable position relative to the housing, that the card can not slide due to gravity, but indeed due to a force exerted by the finger tips, characterised in that the friction element has a surface which easily adapts in shape to the relief of the surface of the side of the card stack, and the friction element (6) is made from a felt with fibres of e.g. metal.
2. Card holder according to claim 1, wherein the housing is at the inner side provided with one or more grooves (11), into which a friction element (6), a resilient element (7) or a resilient friction element (10) is located in a stable manner.
3. Card holder according to any of the preceding claims, wherein the friction element engages the side of a card as soon as the card is inserted into the card holder for only one half or one third or a quarter or one fifth or one tenth of its length and from that point maintains its engagement while the card is further inserted.
4. Card holder according to any of the preceding claims, wherein the friction element extends substantially the complete height of the receiving space of the housing (1) to contain the card stack.
5. Card holder according to any of the preceding claims, wherein the friction element has a surface which is easily elastically deformable such that one or more grooves or pits can be made into it.
6. Card holder according to any of the preceding claims, wherein the card remove feature comprises a stepped element (16), which can be moved by the user relative to the housing against the side of the within the housing present card stack, resulting that this stack moves in a stepped shape partly outside the housing, wherein of three subsequent steps the intermediate step is free from outward pushing engagement with a card.
7. Card holder according to the preceding claim, wherein the stepped element has steps of which the thickness measures approximately 0.4 mm.
8. Card holder according to claim 6 or 7, wherein the stepped element (16) is moved against the card stack by means of rotation or translation by the user exerting a rotating or translating, respectively, force to an operating part (18) outside the housing
9. Card holder according to any of the preceding claims, wherein the housing is delimited by a top face and a back face and two opposite sides connecting the top and back face and which boundary provides a rigid housing, and wherein the top face has a dimension substantially equal to the dimension of the top face of the within the housing to be located card.

2.5. Bij het octrooi horen onder meer de volgende figuren:

FIG 1

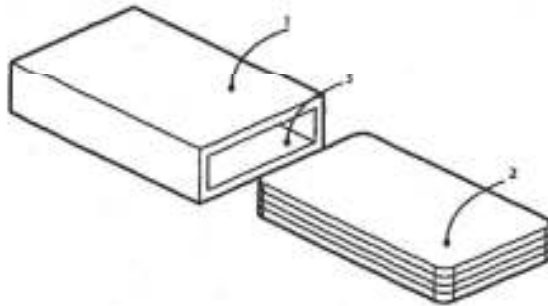


FIG 2

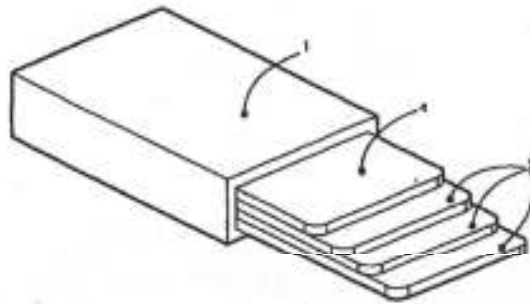


FIG 3

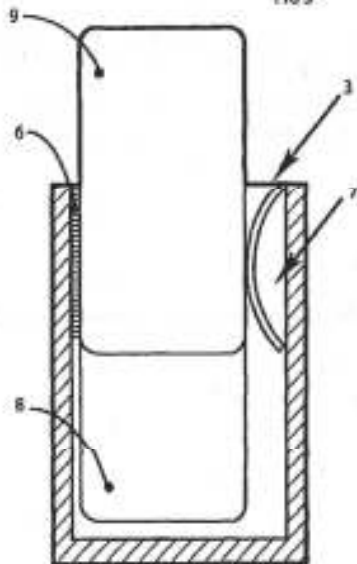
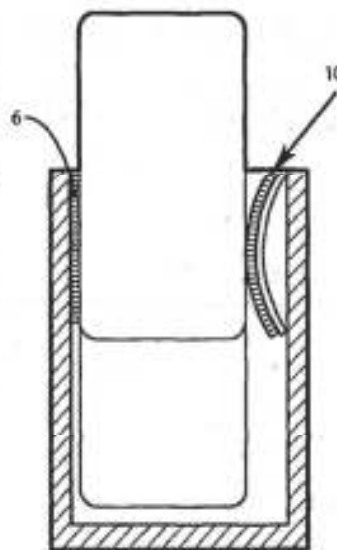


FIG 4

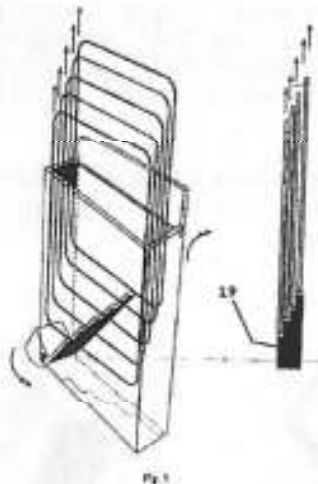


2.6. Secrid heeft in haar dagvaarding de volgende inleiding op de techniek van het octrooi gegeven:

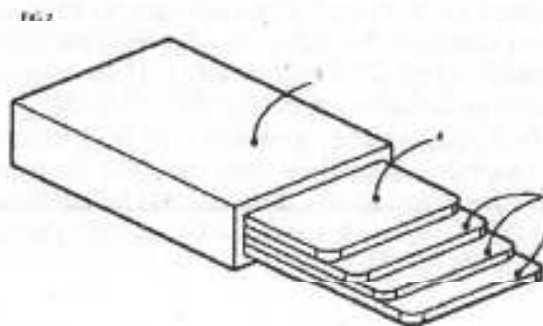
23. Plastics kaarten van standaard creditcardformaat vormen tegenwoordig een belangrijke component van de inhoud van de portemonnee. Hoewel er standaardformaten en -diktes bestaan voor kaarten, bestaat er vrijwel altijd discrepantie tussen de standaarden en de werkelijke formaten en diktes, onder meer door gebruik van reliëf (bijv. bij credit cards) en

ten gevolge van onvermijdelijke toleranties in de productie. Daarnaast kunnen kaarten tijdens het gebruik gaan buigen, waardoor ze niet zo vlak zijn als ze zouden moeten zijn.

24. Met de kaarthouders waar de uitvinding op ziet die in EP922 onder bescherming is gesteld, wordt voorzien in een houder voor dergelijke kaarten, waarin de kaarten op een handige en veilige manier kunnen worden opgeborgen. Dergelijke kaarthouders bestaan kort gezegd uit een behuizing, waarin een aantal kaarten van het gebruikelijke formaat bovenop elkaar passen, en een kaart-uitwerparm. De behuizing, ook wel het huis, bestaat uit twee hoofdzijden en twee zij-zijden.
25. Aan de bovenzijde is de kaarthouder open of bevindt zich een deksel dat met een scharnier eenvoudig open kan. Aan de onderzijde bevindt zich het kaart-uitwerpmechanisme met de uitwerparm.
26. De uitwerparm maakt het mogelijk om de stapel kaarten gedeeltelijk uit de behuizing te schuiven, zodat de gebruiker een kaart kan selecteren om uit de behuizing te verwijderen. De uitwerparm wordt bediend met een knop aan de buitenzijde van de behuizing (dit kan zowel de zijkant als de onderkant zijn) en kent een scharnierpunt in een van de hoeken onderin de behuizing. Dit kan als volgt worden weergegeven:



27. Om het selecteren van de juiste kaart gemakkelijker te maken, is de uitwerparm vormgegeven met een trapvormig reliëf zodat de kaarten trapsgewijs uit de behuizing worden geschoven. Vgl. Figuur 2 van EP922:



28. De hoofdzijde van het huis aan de kant waar de pas zich het hoogste bevindt (dus de kant waar de uitwerparm het langst is) zal hierna ook wel de achterzijde of achterkant van het huis worden genoemd. De andere kant zal de voorzijde of voorkant van het huis worden genoemd.
29. Kaarten die in de behuizing van de portemonnee zijn geplaatst, kunnen ongewenst uit de opening in de behuizing kunnen vallen door de zwaartekracht of door andere krachten die werken bij het gebruik van de kaarthouder.
30. Om de juiste kaart te selecteren, is het wenselijk dat de kaarten na het bedienen van de uitwerparm in hun respectieve uitgeschoven posities blijven staan. Vervolgens is het van belang dat, wanneer een van de uitgeworpen kaarten wordt geselecteerd om verder uit het huis te halen, de gebruiker alléén die geselecteerde kaart uit de kaarthouder verwijdert en dat niet ongewenst ook andere kaarten het huis verlaten.
31. De kaarthouder dient bovendien zodanig uitgerust te zijn, dat discrepanties in formaten en diktes van de kaarten niet leiden tot een verminderd gebruiksgemak van de kaarthouder. Daartoe beschrijft EP922 dat het wrijvingselement wordt gemaakt van een vilt van bijvoorbeeld metaalvezels. Een vilt is een dicht gepakte, niet-gewezen, in elkaar hakende laag van vezels (vgl. Productie 14).
32. Met de uitvinding in EP922 wordt voorzien in een gebruiksvriendelijke en duurzame kaarthouder, waarbij de kaarten zowel in normale als in uitgeworpen positie niet ongewenst door bijvoorbeeld zwaartekracht het huis zullen verlaten en waarbij bovendien in uitgeworpen positie een gemakkelijke selectie van kaarten mogelijk maakt.

2.7. Secrid is houdster van Benelux modelregistratie 38548-01, gedeponneerd op 10 juni 2010 en ingeschreven op 11 maart 2011 voor 'kaarthouders' (hierna: het model). Bij het model horen de volgende afbeeldingen:



2.8. [] drijft een eenmanszaak onder de handelsnaam New-Bring (hierna ook New-Bring). Deze eenmanszaak is gevestigd op het woonadres van [] en richt zich volgens het uittreksel van de Kamer van Koophandel (KvK) op het verhandelen van kleding en modeartikelen via internet. Als website is volgens dat uittreksel geregistreerd www.new-bring.nl. In de periode 20 juli 2018 tot 9 oktober 2018 hanteerde [] voor zijn eenmanszaak tevens de handelsnaam CHEAP PC¹. "New-Bring" met als adres het woonadres van [] is volgens het uittreksel van DNS Belgium, de organisatie verantwoordelijk voor de registratie van onder meer alle .be domein namen, houder van de domeinnaam www.new-bring.be. Op 22 oktober 2018 werd de eenmanszaak van [] (vermeld met KvK-nummer) op de website www.new-bring.be geïdentificeerd als "de ondernemer" (productie EP 28.2).

¹ Zie randnummer 16 pleitnotities Secrid c.s.

2.9. CGIW houdt zich volgens het uittreksel van de KvK bezig met de "gezamenlijke inkoop van (huishoudelijke) apparaten, Informatie- en Communicatie Technologie (ICT) en tuinactiviteit producten". [] is – in elk geval van 3 augustus 2018 tot en met 11 maart 2019 – bestuurder van CGIW geweest. CGIW heeft volgens het uittreksel als bezoekadres het woonadres van []. CGIW is volgens Stichting Internet Domeinnaam Registratie (SIDN) houdster van de domeinnaam www.new-bring.nl. Deze laatste website linkt(e) door naar www.new-bring.be.

2.10. Op de website www.new-bring.be werd tot voor kort² bij het aanbod van creditcardhouders van New-Bring onder meer het volgende meegedeeld:

"De nieuwste en meest luxe telg uit de New-Bring collectie is eindelijk uit!"

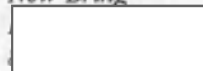
"New-Bring staat bekend om haar kwaliteit en afwerking, eerlijk is eerlijk ze hebben zich wederom overtroffen met deze fantastische creditcardhouder."

Op die website werden tot voor kort de volgende kaarthouders aangeboden:



Voorts was/is³ op de website www.new-bring.be (subpagina /!tac) de volgende informatie in de algemene voorwaarden te vinden:

***"Artikel 2 - Identiteit van de ondernemer
New-Bring***



² Prints dateren van 6 februari 2019, productie EP17

³ Print dateert van 22 oktober 2018, productie EP28.2



2.11. Per emailbericht van 12 oktober 2018 heeft het *Brand Protection team* van Secrid aan [] meegedeeld dat Secrid heeft geconstateerd dat [] via bol.com onder de naam CHEAP PC kaarthouders te koop aanbiedt die onder de beschermingsomvang van de octrooien van Secrid c.s. vallen. Secrid heeft [] daarbij verzocht om de verkoop en promotie van deze artikelen te staken. Dit verzoek heeft Secrid per email van 22 oktober 2018 herhaald. [] heeft – via zijn emailaccount van CGIW – de ontvangst van deze laatste email bevestigd en meegedeeld de producten tijdelijk offline te hebben gehaald.

2.12. Met ingang van 22 oktober 2018 heeft CGIW via bol.com New-Bring portemonnees en kaarthouders te koop aangeboden.

2.13. Op 24 december 2018 heeft Secrid c.s. CGIW – onder verwijzing naar eerdere correspondentie met CHEAP PC/[] – gesommeerd om de inbreuken op de intellectuele eigendomsrechten van Secrid c.s. en ieder onrechtmatig handelen te staken en gestaakt te houden.

2.14. Secrid c.s. heeft diverse test aankopen gedaan van de New-Bring producten die door [] c.s. worden aangeboden.

3. Het geschil

3.1. Secrid c.s. vordert – samengevat en na vermindering van eis ter zitting⁴ – dat de voorzieningenrechter bij uitvoerbaar bij voorraad te verklaren vonnis:

A. [] c.s., ieder afzonderlijk, verbiedt om in Nederland en/of België en/of Duitsland op enigerlei wijze betrokken te zijn bij (directe en/of indirecte) inbreuk op de respectievelijke nationale delen van Europees octrooi EP 2 434 922 B1;

B. [], ieder afzonderlijk, verbiedt om op enigerlei wijze betrokken te zijn bij (directe en/of indirecte) inbreuk op Benelux modelregistratie 38548-01;

C. [], ieder afzonderlijk, verbiedt om in Nederland en/of België op enigerlei wijze betrokken te zijn bij (directe en/of indirecte) inbreuk op auteursrechten van Secrid c.s.;

D. [] ieder afzonderlijk, verbiedt om in Nederland en/of België op enigerlei wijze betrokken te zijn bij slaafse nabootsing van de Cardprotector en de Miniwallet van Secrid c.s., alsmede van het productaanbod van Secrid c.s.;

E. [] ieder afzonderlijk, beveelt om binnen twee dagen na betekening van dit vonnis, de Inbreukmakende Producten die New-Bring nog in voorraad heeft af te geven aan Secrid c.s. ter onttrekking aan het handelsverkeer ten kantore van Secrid c.s.;

⁴ Zie randnummer 78 pleitnotities Secrid c.s.

F. [] ieder afzonderlijk, verbiedt om in Nederland en/of België misleidende reclame te maken ten behoeve van de verkoop van kaarthouders, door mededelingen te doen die onjuiste informatie bevatten over de aard van die producten dan wel de hoedanigheid van de verkoper, als bedoeld in hoofdstuk III.6 van de dagvaarding⁵, of daaraan gelijkwaardige mededelingen;

G. [] ieder afzonderlijk, beveelt binnen drie dagen na betekening van dit vonnis een volledige en waarheidsgetrouwe verklaring te verstrekken aan de advocaten van Secrid c.s., vergezeld van alle relevante documenten ter staving van de juistheid van die verklaring, betreffende al hetgeen hen bekend is omtrent de herkomst en de distributiekanaalen van de Inbreukmakende Producten, waaronder maar niet beperkt tot:

- a. volledige naam/namen en adres/adressen van alle leverancier(s) en eventuele derde(n) die betrokken zijn (geweest) bij inkoop of verhandeling van de Inbreukmakende Producten;
- b. het totale aantal Inbreukmakende Producten dat [] c.s. heeft geproduceerd of heeft laten produceren of heeft ingekocht;
- c. het totale aantal Inbreukmakende Producten dat [] c.s. heeft verkocht of anderszins heeft verhandeld;
- d. het totale aantal Inbreukmakende Producten dat [] c.s. op voorraad heeft;

H. [] c.s., ieder afzonderlijk, veroordeelt tot betaling van een onmiddellijk opeisbare dwangsom van € 10.000,- per dag dat [] c.s. in strijd handelt met de in sub A tot en met sub D gevorderde bevelen en verboden (een gedeelte van een dag voor een hele gerekend), dan wel, ter keuze van Secrid c.s., van € 1.000,- per betrokken product;

I. [] c.s. hoofdelijk veroordeelt in de volledige proceskosten van dit geding overeenkomstig artikel 1019h Rv⁶.

3.2. Secrid c.s. legt aan deze vorderingen – samengevat –het volgende ten grondslag. [] c.s. maakt inbreuk op de octrooirechten, modelrechten en auteursrechten van Secrid c.s. door diverse kaarthouders en miniwallets op de markt te brengen. Het betreft onder meer de (in diverse kleuren uitgevoerde) *New Bring Lederen Portemonnee met creditcardhouder*, de *New Bring basic creditcardhouder*, de *Luxe aluminium Pasjeshouder / Creditcardhouder*, de *NewBring Aluminium Pasjeshouder / Kredietkaarthouder*, de *Uitschuifbare aluminium wallet*, de *Pasjeshouder – Creditcardhouder – portemonnee aluminium*, de *NewBring Lederen kaarthouder* en de *New-Bring luxe creditcardhouder*⁷ (gezamenlijk aangeduid als: de Inbreukmakende Producten). Daarnaast handelt [] c.s. onrechtmatig jegens Secrid c.s. door haar producten en haar productassortiment slaafs na te bootsen en door het publiek te misleiden door onjuiste mededelingen te doen. in die zin dat [] c.s. het doet voorkomen dat de aangeboden producten afkomstig zijn van en ontwikkeld zijn door New-Bring.

3.3. [] voert verweer.

3.4. Op de stellingen van partijen wordt hierna, voor zover van belang, nader ingegaan.

⁵ Zie r.o. 2.10

⁶ Wetboek van Burgerlijke rechtsvordering

⁷ Zie r.o. 2.10.

4. De beoordeling

Bevoegdheid

4.1. Ambtshalve wordt overwogen dat voor zover de vorderingen zien op de Benelux-modelregistratie, de voorzieningenrechter bevoegd is op grond van artikel 4.6 lid 1 BVIE⁸ omdat de gestelde inbreuken plaatsvinden via het internet en dus mede in dit arrondissement.

4.2. Voor wat betreft de overige ingeroepen rechten overweegt de voorzieningenrechter als volgt. Deze rechtbank is internationaal bevoegd voor de hoofdzaak op grond van artikel 4 Brussel I bis-Vo⁹ zodat tevens bevoegdheid bestaat kennis te nemen van de gevorderde voorlopige maatregelen respectievelijk op basis van artikel 35 Brussel I bis-Vo. Artikel 24 van die verordening is niet toepasselijk omdat geen geldigheidsverweer is gevoerd en zie voorts HvJ Solvay/Honeywell¹⁰. Voor zover de vorderingen betrekking hebben op de handhaving van Nederlandse octrooirechten door Secrid c.s., is de voorzieningenrechter (relatief en absoluut) bevoegd op grond van artikel 80 lid 2 onder a ROW 1995¹¹. De (internationale en relatieve) bevoegdheid is overigens ook niet bestreden.

Verstekverlening CGIW

4.3. CGIW is niet in de procedure verschenen. De voorzieningenrechter heeft ter zitting vastgesteld dat de voorgeschreven termijnen en formaliteiten in acht zijn genomen en verstek verleend tegen CGIW. De vorderingen komen de voorzieningenrechter niet onrechtmatig of ongegrond voor, zodat deze wordt toegewezen als na te melden. Nu wel in de procedure is verschenen, wordt tussen alle partijen één vonnis gewezen, dat op grond van artikel 140 lid 3 Rv wordt beschouwd als een vonnis op tegenspraak.

Spoedeisend belang

4.4. Het spoedeisend belang bij de gevorderde voorzieningen volgt uit de gestelde recente en nog voortdurende inbreuken op de intellectuele eigendomsrechten van Secrid c.s. door c.s. en uit de gestelde recente en nog voortdurende onrechtmatige handelingen van c.s. jegens Secrid c.s.. Secrid c.s. heeft er immers belang bij dat aan de gestelde situatie zo spoedig mogelijk een einde komt, zodat (verdere) schade wordt voorkomen.

(Dreigende) inbreuk?

4.5. Naar vaste jurisprudentie van de Hoge Raad kan een verbod wegens inbreuk op intellectuele eigendomsrechten dan wel wegens anderszins onrechtmatig handelen, zoals thans door Secrid c.s. in kort geding is gevorderd, worden toegewezen in alle gevallen waarin inbreuk of dreiging van zodanige inbreuk aannemelijk is.

⁸ Benelux-verdrag inzake de intellectuele eigendom (merken en tekeningen of modellen)

⁹ Verordening (EU) 1215/2012 van het Europees Parlement en de Raad van 12 december 2012 betreffende de rechterlijke bevoegdheid, de erkenning en de tenuitvoerlegging van beslissingen in burgerlijke en handelszaken

¹⁰ Solvay/Honeywell, HvJ 12 juni 2012, ECLI:EU:C:2012:445

¹¹ Rijsoctrooiwet 1995

4.6. De voorzieningenrechter stelt voorop dat [] c.s. niet heeft betwist dat er inbreuk wordt gemaakt op de ingeroepen intellectuele eigendomsrechten van Secrid c.s. door het aanbieden en verhandelen van de New-Bring kaarthouders en dat er onrechtmatig jegens Secrid c.s. wordt gehandeld zoals door Secrid c.s. is gesteld.

4.7. [] verweert zich echter tegen de vorderingen met de stelling dat hij geen producten heeft verhandeld die inbreuk maken op de intellectuele eigendomsrechten van Secrid c.s., althans daar niet bij betrokken of verantwoordelijk voor was. [] stelt dat niet hij maar CGIW achter het aanbieden van de producten zit. De voorzieningenrechter verwerpt dit verweer en is van voorlopig oordeel dat minst genomen dreigende inbreuk op de intellectuele eigendomsrechten van Secrid c.s. en onrechtmatig handelen jegens Secrid c.s. door [] aannemelijk is. Daartoe wordt het volgende overwogen.

4.8. Ten eerste is voldoende aannemelijk uit het DNS Belgium uittreksel dat ten tijde van dagvaarden de website www.new-bring.be op naam stond van (de eenmanszaak van [] [] New-Bring. Dit strookt ook met de op die website vermelde identiteit van de ondernemer: New-Bring, gevestigd op het woonadres van [] onder vermelding van het KvK-nummer van de eenmanszaak van []¹² Daarbij is tevens het emailadres van [] opgegeven. Onder die omstandigheden is aan te nemen dat [] in elk geval voor het aanbod en de verhandeling op die website verantwoordelijk is te achten. De verder niet onderbouwde betwisting van [] dat de website www.new-bring.be niet op zijn naam zou (hebben ge)staan moet in dit licht worden gepasseerd.

4.9. Ten tweede heeft [] niet weersproken dat de links in het emailbericht van 12 oktober 2018 van Secrid c.s. aan De Jong leiden naar pagina's op www.bol.com waar kaarthouders van New-Bring worden aangeboden. De schermprints van 22 oktober 2018¹³ tonen dat de kaarthouders werden aangeboden door CHEAP PC, de voormalige handelsnaam van []. In de adresbalk is een reeks cijfers opgenomen (1387903), welke reeks cijfers overeenstemt met het accountnummer waarvan [] heeft erkend dat hij *met zijn eenmanszaak* onder dit accountnummer wederverkoper van bol.com is¹⁴.

4.10. Ten derde blijkt uit een door Secrid c.s. overgelegde productie dat New-Bring sinds 6 september 2018 actief is op bol.com en onder meer creditcardhouders verkoopt. Bij de bedrijfsinformatie staat als handelsnaam 'New-Bring' vermeld, welke handelsnaam gevoerd wordt door []. Dat het niet een andere entiteit betreft dan de eenmanszaak van [] volgt uit het feit dat bij het correspondentieadres het woonadres van [] is opgegeven en uit het feit dat het bol.com account van New-Bring is gekoppeld aan het KvK-nummer van de eenmanszaak van []¹⁵.

4.11. Voor zover [] stelt dat niet hij maar CGIW verantwoordelijk is voor de handel, is voldoende aannemelijk dat hij niettemin persoonlijk bij de handel betrokken is (geweest). Zo heeft CGIW op 22 oktober 2018, dus direct na de (herhaalde) sommatie van

¹² Zie r.o. 2.10

¹³ Zie EP28.1

¹⁴ Zie verweerschrift randnummer 2

¹⁵ Eén en ander volgt uit EP10B.4.1.

22 oktober 2018 aan het adres van [] de New-Bring producten via bol.com aangeboden. Bij de bedrijfsinformatie op bol.com is voorts het woonadres van [] vermeld¹⁶. Uit het uittreksel van de KvK volgt dat [] één van de bestuurders van CGIW is (althans dat hij dat in elk geval tot 12 maart 2019 is geweest¹⁷) en wordt bevestigd dat CGIW is gevestigd op het woonadres van []. [] heeft tijdens de mondelinge behandeling bovendien erkend dat het zeer eenvoudig is om op bol.com de gegevens van de aanbieder van de producten te wijzigen. De voorzieningenrechter sluit daarom niet uit dat [] zich in de toekomst wederom zal bedienen van een of meerdere andere ondernemingsentiteiten teneinde de New-Bring producten van aan de man te brengen.

4.12. Op grond van voorgaande omstandigheden acht de voorzieningenrechter het aannemelijk dat [], zo hij al niet zelf heeft gehandeld, hij minst genomen dreigt te handelen in producten die inbreuk maken op de intellectuele eigendomsrechten van Secrid c.s. en jegens Secrid c.s. onrechtmatig dreigt te handelen.

4.13. Nu de verweten gedragingen voor het overige niet zijn weersproken, is de voorzieningenrechter voorshands van oordeel dat inbreuk c.q. dreigende inbreuk aannemelijk is, zodat de gevorderde verboden zullen worden toegewezen als hierna vermeld, met dien verstande dat het onder D gevorderde verbod ten aanzien van 'het productaanbod van Secrid c.s.' wordt afgewezen omdat dit deel van de vordering te algemeen is geformuleerd en aanleiding kan geven tot executiegeschillen. Voor zover een verbod op "enigerlei wijze betrokken te zijn bij" is gevorderd, zal dit – bij gebreke aan een duidelijke andersluidende uitleg – worden beperkt tot "het bevorderen of faciliteren van of deelnemen aan de inbreuk of het onrechtmatig handelen". Ook de nevenvorderingen sub E, G en H zullen worden toegewezen, omdat daartegen geen afzonderlijke verweren zijn gevoerd en deze vorderingen er toe dienen verdere inbreuken te beëindigen of te voorkomen. Teneinde executieproblemen te voorkomen, zal de termijn voor afgifte van de inbreukmakende kaarthouders evenwel worden gesteld op twee weken na betekening van dit vonnis en de termijn voor het doen van opgave op vier weken na betekening van dit vonnis. De gevorderde dwangsom zal worden gematigd en gemaximeerd.

4.14. [] c.s. zal als de hoofdzakelijk in het ongelijk gestelde partij worden veroordeeld in de proceskosten. Secrid c.s. maakt aanspraak op vergoeding van de volledige proceskosten overeenkomstig artikel 1019h Rv. De gespecificeerde proceskosten sluiten volgens Secrid c.s. op een bedrag van € 44.932,50, waarvan 90 % betrekking heeft op het IE-deel van onderhavige vorderingen en 10 % op de overige grondslagen. [] c.s. heeft de omvang van de gevorderde kosten en de gestelde verdeling niet betwist. Nu op deze zaak geen indicatietarieven toepasselijk zijn vanwege de deels octrooirechtelijke grondslag, terwijl ook ambtshalve geen reden is om aan te nemen dat het gevorderde bedrag onredelijk of onevenredig is, zullen de gevorderde proceskosten worden begroot op 90 % van € 44.932,50 en 10 % van € 980,-, vermeerderd met de kennelijk nog niet meegenomen griffierechten van € 639,- en betekeningskosten van € 88,31. Dit telt op tot een totaalbedrag van € 41.264,56.

¹⁶ Zie EP10B.4.2

¹⁷ Zie EP31.2

5. De beslissing

De voorzieningenrechter

5.1. verbiedt [] c.s., ieder afzonderlijk, in Nederland en/of België en/of Duitsland het bevorderen, faciliteren van of deelnemen aan de (directe en/of indirecte) inbreuk op de respectievelijke nationale delen van Europees octrooi EP 2 434 922 B1;

5.2. verbiedt [] c.s., ieder afzonderlijk, het bevorderen, faciliteren van of deelnemen aan de (directe en/of indirecte) inbreuk op Benelux modelregistratie 38548-01;

5.3. verbiedt [] c.s., ieder afzonderlijk, in Nederland en/of België het bevorderen, faciliteren van of deelnemen aan de (directe en/of indirecte) inbreuk op auteursrechten van Secrid c.s.;

5.4. verbiedt [] c.s., ieder afzonderlijk, in Nederland en/of België het bevorderen, faciliteren van of deelnemen aan de slaafse nabootsing van de Cardprotector en de Miniwallet van Secrid c.s.;

5.5. beveelt [] c.s., ieder afzonderlijk, om binnen twee weken na betekening van dit vonnis de inbreukmakende kaarthouders die New-Bring nog in voorraad heeft af te geven aan Secrid c.s.;

5.6. verbiedt [] c.s., ieder afzonderlijk, om in Nederland en/of België misleidende reclame te maken ten behoeve van de verkoop van kaarthouders, door mededelingen te doen die onjuiste informatie bevatten als bedoeld in r.o. 2.10, of daaraan gelijkwaardige mededelingen;

5.7. beveelt [] c.s., ieder afzonderlijk, om binnen vier weken na betekening van dit vonnis een volledige en waarheidsgetrouwe verklaring te verstrekken aan de advocaten van Secrid c.s., vergezeld van alle relevante documenten ter staving van de juistheid van die verklaring, betreffende al hetgeen hem bekend is omtrent de herkomst en de distributiekanaal van de inbreukmakende kaarthouders, waaronder maar niet beperkt tot:

- volledige naam/namen en adres/adressen van alle leverancier(s) en eventuele derde(n) die betrokken zijn (geweest) bij inkoop of verhandeling van de inbreukmakende kaarthouders;
- het totale aantal inbreukmakende kaarthouders dat [] c.s. heeft geproduceerd of heeft laten produceren of heeft ingekocht;
- het totale aantal inbreukmakende kaarthouders dat [] c.s. heeft verkocht of anderszins heeft verhandeld;
- het totale aantal inbreukmakende kaarthouders dat [] c.s. op voorraad heeft;

5.8. veroordeelt [] c.s., ieder afzonderlijk, tot betaling van een onmiddellijk opeisbare dwangsom van € 1.000,- per dag dat [] c.s. in strijd handelt met de bevelen en verboden, zoals weergegeven onder 5.1 tot en met 5.4, dan wel, ter keuze van Secrid c.s., van € 150,- per betrokken product, in beide gevallen met een maximum van € 70.000,-;

5.9. veroordeelt [] c.s. hoofdelijk, des dat de één betalend de ander zal zijn bevrijd, in de proceskosten aan de zijde van Secrid c.s., tot op heden begroot op € 41.264,56;

-
- 5.10. verklaart dit vonnis tot zover uitvoerbaar bij voorraad;
- 5.11. bepaalt de termijn als bedoeld in 1019i Rv op zes maanden na heden;
- 5.12. wijst het meer of anders gevorderde af.

Dit vonnis is gewezen door mr. E.F. Brinkman en in het openbaar uitgesproken op
16 april 2019.

M.H. Boos

E.F. Brinkman



Voor griffier *MM*

16 APR 2019

De griffier,

M.H. Boos