

RECHTBANK ARNHEM

Sector civiel recht

zaaknummer / rolnummer: 232452 / KG ZA 12-407

Vonnis in kort geding van 14 september 2012

in de zaak van

1. de vennootschap onder firma
BOSMA-CONTROLS V.O.F.,
gevestigd te Naarden,
2. de vennootschap naar Duits recht
BK-FORMTEILE HANDELS GMBH,
gevestigd te Butzbach, Duitsland,
eiseressen,
advocaat mr. W.J.G. Maas te Eindhoven,

tegen

1. de besloten vennootschap met beperkte aansprakelijkheid
SINFRA B.V.,
gevestigd te Malden,
2. de vennootschap naar Italiaans recht
SIRAL S.P.A.,
gevestigd te Lumezzane, Italië,
gedaagden,
advocaat mr. A.J. Kronenberg te Arnhem.

Partijen zullen hierna Bosma, BK-Formteile, Sinfra en Siral worden genoemd.

1. De procedure

1.1. Het verloop van de procedure blijkt uit:

- de dagvaarding
- de mondelinge behandeling
- de pleitnota van Bosma en BK-Formteile
- de pleitnota van Sinfra en Siral.

1.2. Ten slotte is vonnis bepaald.

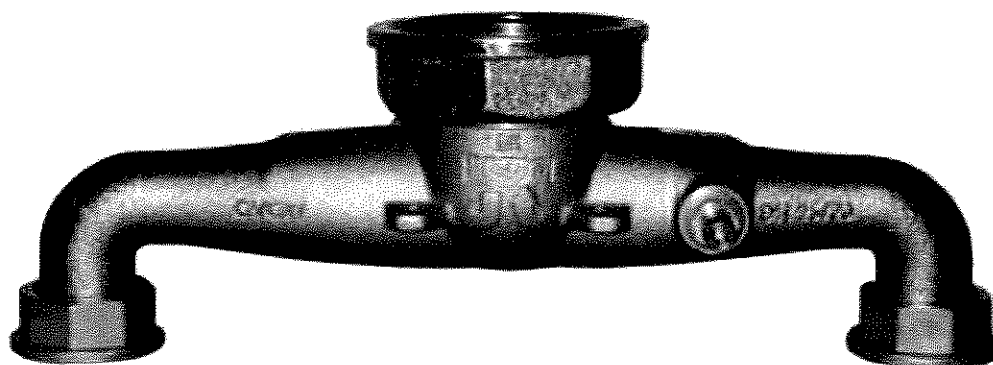
2. De feiten

2.1. Bosma exploiteert een onderneming die zich bezighoudt met het ontwerpen, produceren en leveren van mechanische appendages voor de (aard)gas meet- en regeltechniek. Bosma handelt onder meer in koppelingen, fittingen en gerelateerde aansluitmaterialen voor de (aard)gas meet- en regeltechniek.

2.2. Sinds 2001 is Bosma als vertegenwoordiger van BK-Formteile actief in de Benelux. BK-Formteile ontwerpt en produceert haar producten zelf en onderhoudt nauwe samenwerkingsverbanden met metaalbewerkingsbedrijven en gieterijen in binnen- en buitenland. BK-Formteile is in Duitsland marktleider, specialist en toeleverancier op het gebied van giet- en stanswerk voor de industrie.

2.3. In nauwe samenwerking met BK-Formteile heeft Bosma in 2005 een koppelstuk ontworpen die een bestaande 1-pijps balgengasmeteropstelling geschikt maakt voor de inbouw van een 2-pijps balgengasmeter. Een dergelijk koppelstuk was tot dan toe op de Nederlandse markt onbekend en onverkrijgbaar.

2.4. Inmiddels is deze koppeling in de markt bekend onder de naam “hertengeweikoppeling” vanwege de kenmerkende vorm van het koppelstuk. Het koppelstuk wordt hieronder afgebeeld:

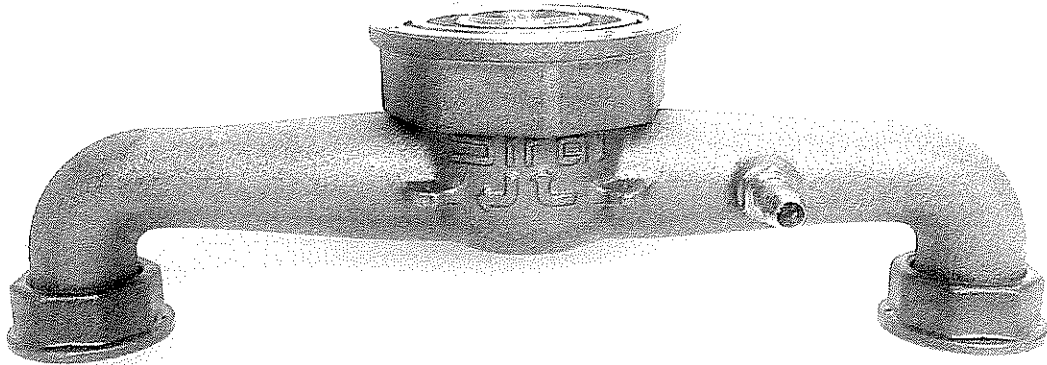


2.5. Bosma en BK-Formteile hebben de hertengeweikoppeling ontwikkeld naar aanleiding van een opdracht van netbeheerder NUON (thans Alliander).

2.6. In veel huishoudens in oudere wijken zit nog een 1-pijps gasmeter. De ombouw van de 1-pijps gasmeter naar een 2-pijps gasmeter komt voor rekening van de netbeheerder. NUON was in verband met de toekomstige uitrol van de zogenaamde slimme gasmeters die op afstand kunnen worden uitgelezen - de slimme gasmeter vereist een 2-pijps gasmeter - voor de ombouw van een 1-pijps gasmeter naar een 2-pijps gasmeter op zoek naar een economisch en technisch zo efficiënt mogelijke standaard ombouwoplossing bestaande uit een koppelstuk uit één stuk dat aan de wettelijke normen voldoet.

2.7. In 2005 heeft NUON 9.000 exemplaren van de hertengeweikoppeling afgenomen van Bosma. In de jaren daarna hebben ook andere netbeheerders hertengeweikoppelingen van Bosma afgenomen.

2.8. Sinfra en Siral bieden sinds 2011 een vergelijkbaar koppelstuk voor de ombouw van een 1-pijps gasmeter naar een 2-pijps gasmeter aan op de Nederlandse markt (hierna: het Siral-koppelstuk). Het Siral-koppelstuk ziet er als volgt uit:



2.9. Sinfra en Siral hebben dit Siral-koppelstuk op verzoek van netbeheerder Endinet ontwikkeld. Siral is een Italiaanse fabrikant van producten van messing voor onder meer gas-, waterleidingen en aansluitingen. Sinfra is vertegenwoordiger van Siral in de Benelux en verkoopt uit dien hoofde de Siral producten in Nederland.

2.10. Sinfra heeft in 2011 aan onder meer de netbeheerbedrijven Enexis en Endinet een groot aantal Siral-koppelstukken verkocht.

2.11. Bij brief van 12 januari 2012 heeft Bosma Sinfra gesommeerd te stoppen met het verhandelen van de Siral-koppelstukken die volgens Bosma slaafs zijn nagebootst van haar hertengewei-koppelstuk.

3. Het geschil

3.1. Bosma en BK-Formteile vorderen - samengevat - bij vonnis, uitvoerbaar bij voorraad:

- I. Sinfra en Siral te bevelen met onmiddellijke ingang na betekening van dit vonnis ieder onrechtmatig handelen jegens Bosma en BK-Formteile te staken en gestaakt te houden, waaronder het produceren, aanbieden, in voorraad houden en verhandelen van het Siral-koppelstuk;
- II. Sinfra en Siral te veroordelen binnen vijf werkdagen na betekening van dit vonnis aan Bosma en BK-Formteile een schriftelijke opgave, voorzien van een goedkeurende verklaring van een registeraccountant, te doen van:
 - a) de hoeveelheid Siral-koppelstukken die door Sinfra en Siral zijn geproduceerd, ingekocht en verkocht of anderszins in het verkeer zijn gebracht alsmede van de hoeveelheid Siral-koppelstukken die bij Sinfra en Siral in voorraad zijn;
 - b) de inkoop- en verkoopprijzen per Siral-koppelstuk alsmede van het totale bedrag van de door Sinfra en Siral gemaakte netto winst en de berekening daarvan;
 - c) alle afnemers, inclusief NAW-gegevens, de e-mailadressen en telefoonnummers van alle orders;

-
- III. Sinfra en Siral te veroordelen om binnen vijf werkdagen na betekening van dit vonnis alle nog onder hen bevindende Siral-koppelstukken, alsmede de mal/matrijs waarmee het Siral-koppelstuk wordt geproduceerd ter vernietiging af te geven aan Bosma en BK-Formteile;
- IV. alles op verbeurte van een dwangsom van € 50.000,00 per overtreding of niet-nakoming van het hiervoor vermelde, te vermeerderen met € 10.000,00 voor elke dag dat de overtreding of niet-nakoming voortduurt, met een maximum van € 250.000,00;
- V. Sinfra en Siral te veroordelen in de proceskosten.

3.2. Bosma en BK-Formteile leggen aan hun vorderingen ten grondslag dat Sinfra en Siral onrechtmatig jegens hen handelen door het op de Nederlandse markt verhandelen van het Siral-koppelstuk, dat een slaafse nabootsing is van de eigen hertengewei-koppeling. Volgens Bosma en BK-Formteile is het Siral-koppelstuk een (nagenoeg) klakkeloze kopie van het hertengewei-koppelstuk en is de totaalindruk van beide koppelstukken identiek. Daarmee ontstaat gevaar voor verwarring, terwijl Sinfra en Siral op eenvoudige wijze verwarring hadden kunnen vermijden door een afwijkend uiterlijk te kiezen voor hun koppelstuk door de verschillende onderdelen van het koppelstuk die niet functioneel of technisch bepaald zijn en waarin dus ruimte voor vormgevingsvrijheid bestaat, afwijkend vorm te geven. Een andere vormgeving is naar de mening van Bosma en BK-Formteile ook mogelijk zonder aan de deugdelijkheid en bruikbaarheid van het koppelstuk afbreuk te doen. Dit blijkt volgens Bosma en BK-Formteile uit de door hen overgelegde tekeningen en schetsen van alternatieve uitvoeringsvormen van het koppelstuk.

3.3. Bosma en BK-Formteile stellen een spoedeisend belang te hebben omdat Sinfra en Siral al op grote schaal de slaafse kopieën (de Siral-koppelstukken) op de markt hebben afgezet en die nog steeds op de markt verhandelen, waardoor de schade voor Bosma en BK-Formteile alsmear groter wordt doordat zij omzet mislopen.

3.4. Sinfra en Siral voeren verweer.

3.5. Op de stellingen van partijen wordt hierna, voor zover van belang, nader ingegaan.

4. De beoordeling

De rechtsmacht en het toepasselijke recht

4.1. Gelet op de internationale aspecten van deze zaak - eiseres sub 2 (BK-Formteile) is gevestigd in Duitsland en gedaagde sub 2 (Siral) in Italië, terwijl de andere partijen in Nederland zijn gevestigd - dient ambtshalve eerst de bevoegdheid van de voorzieningenrechter en het op de onderhavige vorderingen toepasselijke recht te worden beoordeeld.

4.2. Beide gedaagden Sinfra en Siral zijn verschenen en hebben de rechtsmacht van de Nederlandse rechter niet betwist. Nu het geschil een rechtsbetrekking betreft die ter vrije bepaling van partijen staat, moet alleen al daarom worden aangenomen dat de Nederlandse rechter ingevolge artikel 24 EG Verordening nr. 44/2001 betreffende de rechterlijke bevoegdheid, de erkenning en de tenuitvoerlegging van beslissingen in burgerlijke en

handelszaken (EEX-verordening) bevoegd is om van het onderhavige geschil kennis te nemen. Wat betreft de vorderingen tegen Sinfra komt de Nederlandse rechter ook rechtsmacht toe krachtens artikel 2 van de EEX-verordening, nu Sinfra haar vestigingsplaats in Nederland heeft. Ten aanzien van de vorderingen tegen Siral komt de Nederlandse rechter tevens rechtsmacht toe op grond van artikel 5 lid 3 EEX-verordening nu het schadebrengende feit zich in Nederland voordoet, aangezien de Siral-koppelstukken in Nederland worden verhandeld.

4.3. Voor de vaststelling van het toepasselijke recht op de rechtsverhouding tussen partijen is van belang dat Bosma en BK-Formteile hun vorderingen baseren op een onrechtmatige daad van Sinfra en Siral. Om te bepalen welk recht van toepassing is ten aanzien van een op een onrechtmatige daad gegronde vordering dient de Nederlandse rechter EG Verordening nr. 864/2007 betreffende het recht dat van toepassing is op niet-contractuele verbintenissen (Rome II-verordening) toe te passen. Bij afwezigheid van een rechtskeuze door partijen is ingevolge artikel 4 lid 1 Rome II-verordening het recht dat van toepassing is op een onrechtmatige daad het recht van het land waar de schade zich voordoet. In dit geval is dat Nederlands recht, omdat de schade zich voordoet in Nederland nu de gestelde onrechtmatige daad bestaat uit het door Sinfra en Siral op de Nederlandse markt verhandelen van slaafse kopieën van het hertengewei-koppelstuk van Bosma en BK-Formteile. Voorts geldt dat uit het geheel der omstandigheden van deze zaak blijkt dat de gestelde onrechtmatige daad uitsluitend in de rechtssfeer van Nederland plaatsvindt en dus met Nederland een kennelijk nauwere band heeft dan met Duitsland of Italië, zodat ook op deze grond het Nederlands recht van toepassing is ex artikel 4 lid 3 Rome II-verordening.

De inhoudelijke beoordeling

4.4. Het spoedeisend belang bij de vorderingen is gegeven omdat het gestelde onrechtmatige handelen door Sinfra en Siral een voortdurend karakter heeft. Sinfra en Siral hebben het spoedeisend belang ook niet betwist.

4.5. Het gaat in deze zaak om het volgende. Bosma en BK-Formteile hebben (op verzoek van Nuon/Alliander) het hertengewei-koppelstuk ontwikkeld, geproduceerd en op de markt gebracht met het oog op de ombouw van 1-pijpsgasmeters naar 2-pijpsgasmeters, zonder dat de gasmeteropstelling, bij gebruikmaking van dit koppelstuk, ingrijpend hoeft te worden veranderd. Voor de afname van een daartoe geschikt koppelstuk ligt een aanmerkelijke markt in het verschiet, omdat vanaf 2014 in Nederland energiemeters door de netbeheerders op grote schaal vervangen moeten gaan worden door slimme - op afstand uitleesbare - meters. Waar Bosma en BK-Formteile de enige aanbieders van een daarvoor geschikt koppelstuk waren, hebben op verzoek van netbeheerder Edinet Sinfra en Siral een dergelijk koppelstuk geproduceerd en op de markt gebracht, waarmee zij directe concurrenten van Bosma en BK-Formteile op die gasmetervervangingsmarkt zijn geworden. Bosma en BK-Formteile enerzijds en Sinfra en Siral anderzijds zijn thans overigens de enige aanbieders van een daartoe geschikt koppelstuk, terwijl het aantal potentiële afnemers in de vorm van netbeheerders beperkt is. Bosma en BK-Formteile stellen zich op het standpunt dat Sinfra en Siral onrechtmatig handelen door klakkeloos het hertengewei-koppelstuk, voor de ontwikkeling en productie waarvan zij veel inspanningen hebben verricht en kosten hebben gemaakt, na te bootsen en op de markt te brengen. Volgens Bosma en BK-Formteile is sprake van onrechtmatige slaafse nabootsing.

4.6. Uitgangspunt is dat in het economisch verkeer vrije mededinging bestaat, zodat voorop gesteld moet worden dat Sinfra en Siral in beginsel vrij staat om de markt te betreden met een vergelijkbaar koppelstuk als dat van Bosma en BK-Formteile. Sinfra en Siral mogen dit koppelstuk van Bosma en BK-Formteile zelfs namaken, mits er geen sprake is van (onrechtmatige) slaafse nabootsing. Niet in geschil is dat het hertengewei-koppelstuk niet is beschermd door een intellectueel eigendomsrecht. Ten aanzien van nabootsing van een stoffelijk product dat niet (langer) wordt beschermd door een absoluut recht van intellectuele eigendom geldt dat nabootsing van dit product in beginsel vrijstaat, zij het dat dit beginsel uitzondering lijdt wanneer door die nabootsing verwarring bij het publiek valt te duchten en de nabootsende concurrent tekortschiet in zijn verplichting om bij dat nabootsen alles te doen wat redelijkerwijs, zonder afbreuk te doen aan de deugdelijkheid of bruikbaarheid van zijn product, mogelijk en nodig is om te voorkomen dat door gelijkheid van beide producten gevaar voor verwarring ontstaat (vgl. HR 20 november 2009, NJ 2011, 302).

4.7. De vraag of nabootsing al dan niet geoorloofd is, is in beginsel slechts afhankelijk van de vraag of verwarring (directe of indirecte) bij het publiek wordt gesticht tussen het product van de nabootser en het product van de nagebootste. Niet in geschil is dat er een beperkt aantal afnemers van deze koppelstukken zijn, te weten de netbeheerders van het gasnetwerk. Het in aanmerking komende publiek (het relevante publiek) bestaat dus uit (de inkopers van) deze netbeheerders van het gasnetwerk. De inkopers van deze netbeheerders bepalen welke koppelingen er moeten worden gebruikt door hun (onder)aannemers die de ombouwwerkzaamheden in het gasleidingnetwerk uitvoeren. Van dergelijke professionele inkopers moet worden aangenomen dat zij een deskundig en een bovengemiddeld oplettend publiek vormen, met kennis van de markt en het beperkte aantal aanbieders op de markt en hun producten. Ook geringe(re) verschillen in de producten zullen door hen eerder worden opgemerkt en begrepen als kenmerken van een ander product dan door een niet professioneel en minder deskundig publiek, zeker indien, zoals hier, bekend verondersteld mag worden dat er slechts twee aanbieders zijn.

4.8. Tegen de achtergrond hiervan dient dus te worden beoordeeld of er bij (de inkopers van) deze netbeheerders verwarringsgevaar bestaat tussen de producten van partijen, omdat de producten te veel op elkaar zouden lijken waardoor deze producten niet of moeilijk van elkaar te onderscheiden zouden zijn.

4.9. Hoewel de totaalindruk van beide producten qua bouwvorm en uiterlijke verschijning, kleur en techniek wel heel veel van elkaar weg heeft, bestaan er anderzijds de nodige verschillen tussen deze producten. Om te beginnen is de hertengewei-koppeling uitgevoerd in gietijzer terwijl het Siral-koppelstuk bestaat uit messing, waardoor het Siral-koppelstuk een duidelijk waarneembaar ander voorkomen heeft qua kleur en qua structuur van het materiaal, dat door het kleurverschil van de gebruikte materialen ook nog eens wordt geaccentueerd. Verder is de conische vorm van de armen van het Siral-koppelstuk vloeiend, terwijl in de armen van het hertengewei-koppelstuk een in het oog springende verdikking is aangebracht. Hoewel de drukmeetnippel in het Siral-koppelstuk op dezelfde plaats is aangebracht als in het hertengewei-koppelstuk, is de drukmeetnippel in het Siral-koppelstuk wel op duidelijk afwijkende wijze vormgegeven. De drukmeetnippel van het Siral-koppelstuk is langer en bovenop de arm geplaatst terwijl de drukmeetnippel van hertengewei-koppelstuk korter is en in de arm is gemonteerd. Daarnaast heeft het Siral-koppelstuk maar twee zegelogen, terwijl het hertengewei-koppelstuk er vier heeft. En in de laatste maar niet minste plaats staat op het Siral-koppelstuk in grote letters de merknaam

“Siral” prominent afgebeeld op een in het oog springende plaats, terwijl op het hertengeweikoppelstuk in niet goed waarneembare kleine lettertjes de merknaam “BK” is vermeld.

4.10. Gelet op deze verschillen tussen de producten van partijen moet gezien de specifieke markt, het beperkte aantal deskundige gegadigden op de markt en de aanwezigheid van slechts twee aanbieders op die markt, voorshands worden aangenomen dat er bij het relevante publiek geen verwarring valt te duchten tussen de koppelstukken van partijen. De netbeheerders moeten in staat worden geacht om gelet op hun kennis en deskundigheid op grond van de hiervoor omschreven verschillen tussen beide producten deze concurrerende producten duidelijk van elkaar te kunnen onderscheiden. Dit betekent dat reeds vanwege het ontbreken van verwarringsgevaar bij het relevante publiek er geen sprake is van onrechtmatige slaafse nabootsing, zodat Sinfra en Siral met het op de markt aanbieden van het Siral-koppelstuk niet onrechtmatig handelen jegens Bosma en BK-Formteile. Dat Sinfra en Siral door het uitbrengen van het Siral-koppelstuk een aandeel verwerven van een interessante markt, waarop Bosma en BK-Formteile voorheen de enige aanbieder waren, mag zo zijn, maar het betreden van die markt ook met nabootsing van een product van de concurrent (dat niet door een intellectueel eigendomsrecht wordt beschermd) is niet onrechtmatig zolang geen verwarringsgevaar aanwezig is, ook niet indien daarmee geprofiteerd wordt van inspanningen van de ander om het product te ontwikkelen. De vorderingen van Bosma en BK-Formteile zullen dan ook worden afgewezen.

4.11. Bosma en BK-Formteile zullen als de in het ongelijk gestelde partij in de proceskosten worden veroordeeld. De kosten aan de zijde van Sinfra en Siral worden begroot op:

- griffierecht	€	575,00
- salaris advocaat	€	816,00
Totaal	€	1.391,00

5. De beslissing

De voorzieningenrechter

5.1. wijst de vorderingen af,

5.2. veroordeelt Bosma en BK-Formteile in de proceskosten, aan de zijde van Sinfra en Siral tot op heden begroot op € 1.391,00,

5.3. verklaart dit vonnis wat betreft de kostenveroordeling uitvoerbaar bij voorraad.

Dit vonnis is gewezen door mr. R.J.B. Boonekamp en in het openbaar uitgesproken op 14 september 2012.

Coll.: HS

