

vonnis

RECHTBANK DEN HAAG

Team handel
Zittingsplaats Den Haag

zaaknummer / rolnummer: C/09/429522 / HA ZA 12-1251

Vonnis van 31 juli 2013

in de zaak van

de publiekrechtelijke rechtspersoon **DE STAAT DER NEDERLANDEN (MINISTERIE VAN INFRASTRUCTUUR EN MILIEU, DIRECTORAAT-GENERAAL RIJKSWATERSTAAT)**,
gevestigd te Den Haag,
eiseres,
advocaat mr. G.L. Kooy te Den Haag,

tegen

De besloten vennootschap met beperkte aansprakelijkheid
DOEBROS B.V.,
gevestigd te Hippolytushoef, Gemeente Wieringen,
kantoorhoudende te Alkmaar,
gedaagde,
advocaat mr. drs. I.M.C.A. Reinders Folmer te Amsterdam.

Partijen zullen hierna Rijkswaterstaat en Doebros genoemd worden. De zaak is voor Rijkswaterstaat behandeld door zijn advocaat voornoemd alsmede door mr. E.R. Caspers, kantoorgenoot. Voor Doebros is opgetreden mr. M.J.I. Koomen, advocaat te Alkmaar.

1. De procedure

1.1. Het verloop van de procedure blijkt uit:

- de beschikking voor een versneld regime in octrooizaken van 11 oktober 2012,
- de dagvaarding van 11 oktober 2012 (Rijkswaterstaat),
- de akte houdende overlegging producties van 24 oktober 2012 met producties 1-13 (Rijkswaterstaat),
- de conclusie van antwoord van 30 januari 2013 (Doebros),
- de akte houdende overlegging producties van 30 januari 2013 met producties 1-3 (Doebros),
- de brief van 28 februari 2013 met productie 14 (Rijkswaterstaat),
- de brief van 8 maart 2013 met productie 15 (Rijkswaterstaat),
- de brief van 29 april 2013 met productie 16 (Rijkswaterstaat),
- de brief van 15 mei 2013 met producties 4-9 (Doebros),
- de brief van 24 mei 2013 met productie 10 (Doebros),
- de brief van 6 juni 2013 met productie 17 (Rijkswaterstaat),.

- de pleidooien van 7 juni 2013 en de ter gelegenheid daarvan overgelegde pleitnotities.

1.2. Ten slotte is vonnis nader bepaald op heden.

2. De feiten

2.1. Doebros is houdster van het Europees octrooi EP 1 224 954, aangevraagd op 22 januari 2002 onder inroeping van prioriteit op basis van de Nederlandse octrooiaanvraag 1017170 d.d. 23 januari 2001 voor een "Fire extinguishing post" (bluspost) (hierna ook EP 954 of het octrooi). De conclusies van het octrooi in de oorspronkelijke Engelse taal luiden als volgt:

- "1. *Fire extinguishing post, more in particular intended to be placed along a road of the public road system, formed by a housing or casing (1) with fire extinguishing equipment, such as a fire hose reel (3), extinguishing means, protection means, telephone apparatus, and such like, which housing or casing is divided in at least a first section (4) and a second section (3), with the first section intended by only containing the device (2) or those devices which are intended to be used by the general public, such as for example the fire hose reel (3) and/or a hand fire extinguishing means and with the second section only containing the further fire extinguishing devices which are intended to be used by the professional emergency assistant **characterized in that** the housing or casing is provided with means by which the public can gain access to the first section, such as a door, which door is closed but not locked and completely or partly is formed by a transparent material, such that the contents of the space behind the door are visible from the outside, while the second section of the housing or casing is provided with means with the help of which the professional emergency assistant can gain access to the second section, such as a door, which door, completely or in part, is formed by a non-transparent material, such that the contents of the space behind the door are not visible from the outside.*
2. *Fire extinguishing post according to claim 1, **characterized in that** the width of the door of the first section is greater than the width of the door of the second section.*
3. *Fire extinguishing post according to claim 1 or 2, **characterized in that** the width of the door of the first section is greater than the width of the fire hose reel.*
4. *Fire extinguishing post according to claim 1, 2 or 3, **characterized in that** the door of the second section is locked.*
5. *Fire extinguishing post according to claim 1, 2, 3 or 4, **characterized in that** the design of the door of the second section is such, that it has the appearance of a wall of the housing or casing which cannot be opened from the outside.*
6. *Fire extinguishing post according to one of the preceding claims, **characterized in that** the housing or casing is provided with means with the help of which the fire extinguishing devices which are intended to be used by the public are put into operation by the operation by the public of the access means.*
7. *Fire extinguishing post according to claim 6, **characterized in that** the fire hose reel is mounted or suspended on the inner side of the door.*

8. *Fire extinguishing post according to claim 6 or 7, characterized in that the housing or casing is provided with means with the help of which the fire hose reel is put into operation by the opening of the door".*

2.2. In vertaling luiden de conclusies als volgt:

- "1. *Bluspost, meer in het bijzonder bestemd voor de plaatsing langs een weg van het openbare weggennet, gevormd door een huis of kast (1) met inrichtingen voor de brandbestrijding, zoals een brandslanghaspel (3), blusmiddelen, beschermingsmiddelen, telefooninrichtingen, en dergelijke, welk huis of welke kast is verdeeld in tenminste een eerste deel (4) en een tweede deel (5), waarbij het eerste deel bestemd is om slechts die inrichting (2) of inrichtingen te bevatten welke bestemd zijn om te worden gebruikt door het publiek, zoals bijvoorbeeld de brandslanghaspel (3) en/of handblusmiddelen, en waarbij het tweede deel slechts de verdere inrichtingen voor de brandbestrijding bevat die bestemd zijn om te worden gebruikt door de professionele hulpverlener, met het kenmerk, dat het huis of de kast is voorzien van middelen met behulp waarvan het publiek zich tot het eerste deel de toegang kan verschaffen, zoals een deur, welke deur dicht is maar niet is afgesloten en, geheel of gedeeltelijk, is gevormd uit een transparant materiaal, zodanig dat de inhoud van de ruimte achter de deur van buitenaf zichtbaar is, terwijl het tweede deel van het huis of de kast is voorzien van middelen met behulp waarvan de professionele hulpverlener zich tot het tweede deel toegang kan verschaffen, zoals een deur, welke deur, geheel of gedeeltelijk, is gevormd uit een niet-transparant materiaal, zodanig dat de inhoud van de ruimte achter de deur niet van buitenaf zichtbaar is.*
2. *Bluspost volgens conclusie 1, met het kenmerk, dat de breedte van de deur van het eerste deel groter is dan de breedte van de deur van het tweede deel.*
3. *Bluspost volgens conclusie 1 of 2, met het kenmerk dat de breedte van de deur van het eerste deel groter is dan de breedte van de brandslanghaspel.*
4. *Bluspost volgens conclusie 1, 2 of 3, met het kenmerk, dat de deur van het tweede deel is afgesloten.*
5. *Bluspost volgens conclusie 1, 2, 3 of 4, met het kenmerk, dat de deur zodanig is vormgegeven, dat deze het uiterlijk heeft van een niet van buitenaf te openen wand van het huis of de kast.*
6. *Bluspost volgens een der voorgaande conclusies, met het kenmerk, dat het huis of de kast is voorzien van middelen met behulp waarvan de inrichtingen voor de brandbestrijding, welke bestemd zijn om te worden gebruikt door het publiek in gebruik worden gesteld door het bedienen van de toegangsmiddelen door het publiek.*
7. *Bluspost volgens conclusie 6, met het kenmerk, dat de brandslanghaspel is bevestigd of opgehangen aan de binnenzijde van de deur.*
8. *Bluspost volgens conclusie 6 of 7, met het kenmerk, dat het huis of de kast is voorzien van middelen met behulp waarvan de brandslanghaspel in gebruik wordt gesteld door het openen van de deur".*

2.3. In de beschrijving is onder meer het volgende opgenomen:

[0001] *The present invention relates to a fire extinguishing post, more in particular intended to be placed along a road of the public road system, formed by a housing or casing with fire extinguishing equipment, such as for instance a fire hose reel, extinguishing means, protection means, telephone apparatus, and such like.*

[0002] *Such a fire extinguishing post is generally known. Such fire extinguishing posts are especially applied in tunnels (see document JP (A) 11164902).*

[0003] *With the known fire extinguishing post it is the intention that the public, for instance in the event of a fire in a tunnel, gains access to the contents of the fire extinguishing post and thereby uses the fire hose reel to make a first start with the extinguishment of the fire while awaiting the arrival of the fire services. With the known fire extinguishing post the housing or casing often contains several devices for the extinguishment of a fire, including fire extinguishing devices which are intended to be used only by qualified professional emergency assistants, and not by the general public.*

[0004] *When there is a panic situation, it often occurs that the public cannot determine quickly enough which devices or equipment in the fire extinguishing post it has to use. This often leads to the situation in which the public in the panic situation thereupon decides to give up an attempt to extinguish the fire, because it cannot make sense of the contents of the fire extinguishing post .*

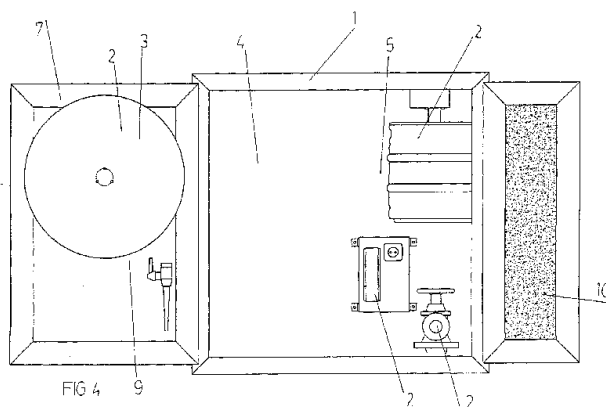
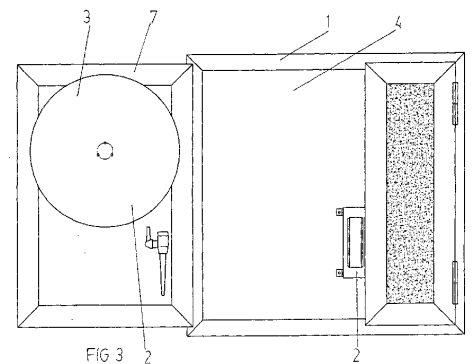
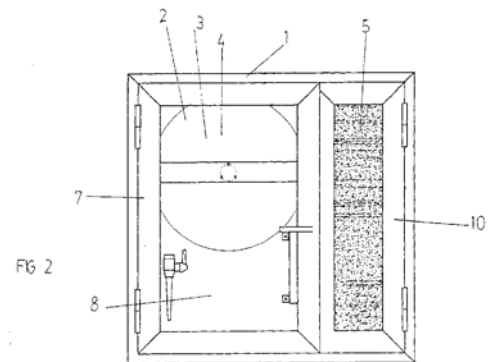
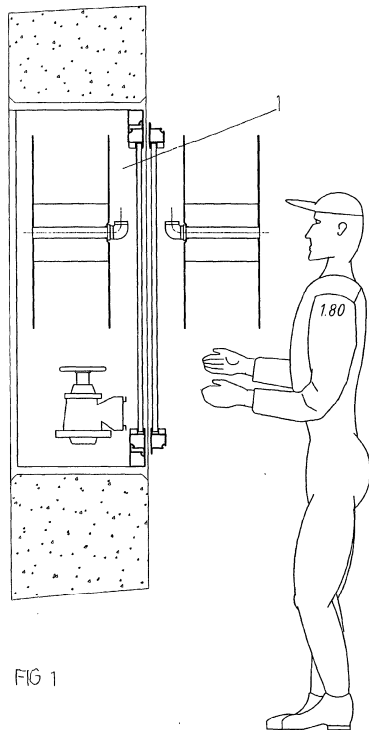
[0005] *The invention aims to obviate this drawback of the known fire extinguishing post. More in particular, the invention aims to design a fire extinguishing post in such a way, that the public, in the event of a fire, can determine in a simple manner which device out of the fire extinguishing post it has to use, such as an easy to handle fire hose reel.*

[0006] *The fire extinguishing post according to the invention to that end is characterized by the features set out in the characterising part of claim 1. With the fire extinguishing post according to the invention it is to the public, that, in the event of a fire, goes towards the fire extinguishing post, almost at once clear that it has to use the fire hose reel for the extinguishing of the fire, because the public only finds the hose reel present when opening the door. It is possible to provide in the first section further hand extinguishing means. The other fire extinguishing means in the fire extinguishing post, which are intended to be used only by the professional emergency assistant, are not visible to the public and cannot distract or otherwise confuse the public.*

[0007] *Because the door of the fire extinguishing post has been made out of a transparent material it is clear to the approaching public that it has to use the fire hose reel.*

(...)

2.4. Bij het octrooi horen de volgende figuren:



2.5. Kort samengevat, ziet de uitvinding als neergelegd in de verleende conclusies van EP 954 op een brandbluspost voor plaatsing bijvoorbeeld in tunnels met twee van elkaar visueel gescheiden gedeelten, een eerste deel (4) bestemd voor het publiek met (optioneel) een (geheel of gedeeltelijk) transparante deur (7) en een tweede deel (5) bestemd voor de professionele hulpverlener met (optioneel) een (geheel of gedeeltelijk) non-transparante deur (10). Hiermee beoogt de uitvinding volgens paragraaf [0005] en [0006] een bluspost te verschaffen waarbij voor het publiek in geval van brand eenvoudig is vast te stellen wat er van de bluspost onmiddellijk door het publiek zelf gebruikt kan worden (bijvoorbeeld een

brandslang (3)), omdat het voor de professionele hulpverlener bedoelde materieel aan het zicht is onttrokken.

2.6. Tegen de verlening van het octrooi is door zowel Rijkswaterstaat als Ajax Chubb Varel B.V. oppositie bij het Europees Octrooi Bureau (hierna "EOB") ingesteld.

2.7. In het kader van die oppositie heeft Doebrós het volgende hulpverzoek ingediend:

1. *Fire extinguishing post, intended to be placed along a road of the public road system, formed by a housing or casing [1] with fire extinguishing equipment, such as a fire hose reel [3], extinguishing means, protection means, telephone apparatus, and such like, which housing or casing is divided in at least a first section [4] and a second section [5], with the first section only containing the device [2] or those devices which are intended to be used by the general public, such as for example the fire hose reel [3] and/or a hand fire extinguishing means and with the second section only containing the further fire extinguishing devices which are intended to be used by the professional emergency assistant, characterized in that the housing or casing is provided with a door by which the public can gain access to the first section, which door is closed but not locked and completely or partly, is formed by a transparent material, such that the contents of the space behind the door are visible from the outside, while the second section of the housing or casing is provided with a door with the help of which the professional emergency assistant can gain access to the second section, which door, completely or in part, is formed by a non-transparent material, such that the contents of the space behind the door are not visible from the outside.*
2. *Fire extinguishing post according to claim 1, characterized in that the width of the door of the first section is greater than the width of the door of the second section.*
3. *Fire extinguishing post according to claim 1 or 2, characterized in that the width of the door of the first section is greater than the width of the fire hose reel.*
4. *Fire extinguishing post according to claim 1,2 or 3, characterized in that the door of the second section is locked.*
5. *Fire extinguishing post according to claim 1,2,3 or 4, characterized in that the design of the door of the second section is such, that it has the appearance of a wall of the housing or casing which cannot be opened from the outside.*
6. *Fire extinguishing post according to one of the preceding claims, characterized in that the housing or casing is provided with means with the help of which the fire extinguishing devices which are intended to be used by the public are put into operation by the operation by the public of the door.*
7. *Fire extinguishing post according to claim 6, characterized in that the fire hose reel is mounted or suspended on the inner side of the door.*
8. *Fire extinguishing post according to claim 6 or 7, characterized in that the housing or casing is provided with means with the help of which the fire hose reel is put into operation by the opening of the door.*

2.8. Een memo gedateerd 10 mei 1999 bevat de volgende tekst (productie 4 Rijkswaterstaat):

Memo

Ministerie van Verkeer en Waterstaat
Directoraat-Generaal Rijkswaterstaat
Bóuwdienst Rijkswaterstaat

Aan
Ajax B.V.

Intern

Van
[redacted]
Datum
10 mei 1999

Doorkiesnummer
030 - [redacted]
Bijlage(n)
kopie van eisen aan hulpposten
overgenomen uit de Richtlijnen 1992
Vervoer Gevaarlijke Stoffen door tunnels

Onderwerp
blusposten in tunnels

Geachte [redacted]

Naar aanleiding van ons laatste gesprek d.d. 28 april jl. hebben wij het volgende pakket van eisen voor blusposten geformuleerd. Uitgangspunt zijn de eisen zoals deze zijn geformuleerd in de Richtlijnen 1992 "Vervoer Gevaarlijke Stoffen door Tunnels" opgesteld door Rijkswaterstaat. Hieronder volgen aanvullingen en/of wijzigingen op deze richtlijnen.

Prestaties

De slanghaspel met spuitmond moet 100 liter/min kunnen leveren.
De aansluiting met storz-koppeling voor de brandweer moet kunnen leveren:

- 2 x 200 liter/min bij aansluiting handstraalpijpen
- 1 x 1600 liter/min bij aansluiting waterkanon

De 2 mogelijkheden op de brandweeraansluiting worden gecreëerd d.m.v. een eenvoudig te verwijderen en weer aante brengen reduceerplaat die met een ketting met de aansluiting is verbonden.
De mengverhouding met light-water is 1% met tolerantie $\pm 0,1\%$. Alleen bij de aansluiting op de slanghaspel wordt light-water geïnjecteerd.

Samenstelling en indeling

Het samenstel van de hulppost bestaat uit een inbouwkast waarin de nodige voorzieningen conform de richtlijnen 1992 zijn opgenomen, en de afsluitdeuren die aan de inbouwkast zijn bevestigd.

De indeling bestaat in hoofdzaak uit 2 delen, een publieksdeel en een overig deel dat alleen bereikbaar is voor brandweer en onderhoudsdienst.

publieksdeel	overig deel
brandslanghaspel met spuitmond	doseersysteem en tank met light-water voor brandslanghaspel
poederblusser	bluswater storz-aansluiting voor brandweer
telefoon / intercom	ribbenbuiskachel met thermostaat
	wandcontactdoos
handbrandmelder (?)	drukknop starten bluspompen brandweer
verlichting	verlichting

De delen zijn in 2 verticale compartimenten ondergebracht doch hoeven vooralsnog niet fysiek gescheiden te zijn door een afscheidingsplaat o.i.d. Mogelijk moeten de niet-publieksdelen visueel afgeschermd zijn met bijvoorbeeld een dichte deur die alleen door brandweer / onderhoudsdienst kan worden geopend.

De onderzijde van de bluspost is op ca. 1m boven het wegdek.
De plaats van door publiek en brandweer te bedienen of te gebruiken elementen mag niet hoger dan 2m boven het wegdek zijn geplaatst.
De inbouwdiepte exclusief deuren is 400mm.

Kantelmechanisme

De kantelstoel wordt mechanisch actief ontgrendeld door het uitnemen van de spuitmond.
De kantelstoel kantelt beheersd uit.
De uitkanteling wordt mechanisch begrensd.

Bediening van de stopkraan naar de slanghaspel

De bediening is :

- één handeling met het uitnemen van de spuit.
- mechanisch gekoppeld aan het uitnemen van de spuit of het uitkantelen van de stoel
- actief (bijvoorbeeld kogelkraan met handle aan kantelstoel)

Bediening van de slanghaspel

De slang moet door 1 persoon kunnen worden uitgerold.

Er moeten geen geleidingen in de vorm van ringen e.d. voor de slang worden toegepast.

De slanghaspel is voorzien van een instelbare rem.

De richting waarin de slang van de haspel wordt getrokken is in hoofdzaak in lengterichting van de tunnel: de haspel ook in uitgekantelde stand dus parallel houden aan de tunnelwand.

Elektrische installatie

Er is elektrische controle op:

- gesloten zijn van de deuren
- aanwezigheid van de blusser
- aanwezigheid van de spuitmond (afwezigheid leidt tot inschakeling brandbluspomp)
- het niet uitgekanteld zijn van de haspel (uitkanteling leidt tot inschakeling brandbluspomp)

Onderhoud

De verschillende delen van het systeem moeten apart op goede werking kunnen worden gecontroleerd zonder dat andere delen in werking komen (bijvoorbeeld uitkantelen zonder dat kraan opent, beproeven haspel-spuit zonder dat lightwater wordt geïnjecteerd, e.d.). Deze mogelijkheden niet maken d.m.v. afsluiters e.d. die in de verkeerde stand kunnen blijven staan maar e.e.a. zo uitvoeren dat de onderhoudsmonnateur verplicht is na afloop alles in de goede stand terug te zetten.

De dichtheid van het membraan in het light-water tankje moet van buitenaf controleerbaar zijn.

Met vriendelijke groet,

██████████

2.9. Een memo gedateerd 23 februari 2000 bevat de volgende tekst (productie 5 Rijkswaterstaat):

Memo

Ministerie van Verkeer en Waterstaat
Directoraat-Generaal Rijkswaterstaat
Bouwdienst Rijkswaterstaat

Aan
Staf Tunnelbouw

kopie

Van
[redacted]
Datum
23 februari 2000
Onderwerp
Hulppost

Doorkiesnummer
030 - [redacted]
Bijlage(n)
-

LS,

Hierbij wil ik jullie op de hoogte brengen van de ontwikkelingen betreffende de hulpposten in de tunnels. Tot op heden werden hulpposten steeds van het fabrieksa [redacted] betrokken. De werking en uitvoering is betrouwbaar en voldoet.

Echter:

- er was steeds maar 1 fabriek
- de indeling was niet bepaald gebruiksvriendelijk

Dat is nu als volgt ondervangen:

- In samenwerking met NIE is bij Ajax [redacted] te Amsterdam een ontwikkeling van een hulppost opgestart met als doel meer concurrentie te verkrijgen, en is bij de ontwikkeling meteen de indeling en gebruiksvriendelijkheid / herkenbaarheid voor het publiek beschouwd.
- Dat heeft per heden geresulteerd in een door ons [redacted] en mijzelf) goedgekeurd principe ontwerp, uitgevoerd als prototype, en als zo'nig ook getest bij Ajax [redacted] in Amsterdam.
- Intussen is ook met de firma [redacted] de ontwikkeling naar een beter ingedeelde hulppost gestart met als uitgangspunt dat we aan de technische uitvoering van onderdelen niets wijzigen, doch uitsluitend de indeling verbeteren.
- De gekozen indeling - een publieksdeel met haspel, handblusser en telefoon, en een door een dichte plaat afgeschermd technisch deel met Storz-koppeling voor de brandweer, tankje met schuimmiddel, etc. - zullen we binnenkort nog ter beoordeling aan een stel gedragspsychologen voorleggen vooral voor wat betreft kleurstelling.

Hiermee is marktverbreding en uitvoeringsverbetering bereikt.

Gezien de kleine markt voor dit soort apparatuur lijkt het ons op dit moment niet zinvol nog met andere bedrijven een dergelijke ontwikkeling te doorlopen. Wel zal een functionele omschrijving worden gemaakt zodat eventuele anderen niet per definitie worden uitgesloten.

m.vr.gr.
[redacted]

2.10. Een brief gedateerd 13 maart 2000 bevat de volgende tekst (productie 6 Rijkswaterstaat):



RWS bouwdienst
T.a.v. [REDACTED]
Postbus 20000
3502 LA Utrecht

Alkmaar, 13 maart 2000 onze ref.: 20000313bri02.doc
Betreft: Indeling schuimbluspost t.b.v. de Sytwendetunnel

Geachte heren,

In navolging van ons gesprek op 15-2 te Utrecht hebben wij de lay-out van de indeling schuimbluspost van de Sytwendetunnel aangepast aan uw nieuwe uitgangspunten.

- De bediening moest vereenvoudigd worden, een leek mag alleen de keuze hebben uit:
- bediening intercom.
 - bediening poederblusser of een sproeischuimblusser.
 - bediening schuimstraalpijp.

De andere componenten moeten, voor het zicht, afgeschermd kunnen worden. Dit afgeschermd gedeelte is met een ruit getekend op de lay-out 96.501.031.

Vanuit de nieuwe gedachte worden door ons de volgende aanpassingen voorgesteld:

1. De achterplaat van de bluspost.
De achterplaat is losgenomen van het blus gedeelte. Hierdoor ontstaat er een mogelijke montage van beide delen. De achterplaat bestaat uit een RVS plaat met een 2B afwerken, de zijden omgezet voor de afwerking van het 19 mm. Isolatiematerieel. Het geheel kan mechanisch of middels een PU lijm worden bevestigd in de betonnen nis. Het blusgedeelte wordt met 4 stuks M10 chemische ankers vast gezet.
2. Het schuim mengsysteem.
Dit is in uitvoering gelijk gebleven, het beproevingsprotocol wat u in september 1997 van ons ontvangen heeft is nog steeds van toepassing. Het gebruikte SVM Fc210 mocht vervangen worden door een gelijkwaardig product. Bijgevoegd vindt u de specificatiebladen van Ansulite 1% Freeze -29°C.
3. Controle SVM tank.
De tank wordt voor controle en eventueel vervangen van de vloeistof niet verwijderd. De constructie is aangepast, de menger kan eenvoudig worden verwijderd. Middels een hulpstuk kan onze monteur bepalen, zonder gebruik te maken van de SVM vloeistof, of de menger goed functioneert en met welke waarde de schuimvloeistof gemengd wordt. Tevens wordt de schuimvloeistof gecontroleerd op samenstelling. De menger is eenvoudig verwijderbaar middels enkele bouten met een O ring afdichting.
4. Handblusser.
U heeft aangegeven dat een sproelstraal schuimblusser gevuld met een antivries ook mocht worden toegepast. Bij navraag kunnen wij geen blusser vinden die een rijksgoedgekeur nummer heeft. In de lay-out ziet u de tot op heden gebruikte poederblusser weer gegeven, deze kan uiteraard vervangen worden door een minimaal gelijkwaardige uitvoering. Bij voorbeeld het model Master 9000 van Ansul, zie de bijlagen.
5. Toevoerslang naar de haspel afsluiter.
Deze is uitgevoerd als een vol metalen slang, geen rubberdelen zijn hier in verwerkt, na de afsluiter wordt een gelijkwaardige slang gemonteerd als op de haspel zit.

Wij vernemen graag van u of de huidige lay-out voldoet aan uw uitgangspunten.

Gezien dat als voorbeeld de bluspost van de Sytwendetunnel genomen is, hebben wij de projectleider van de tunnel, dhr. [REDACTED] telefonisch en middels een kopie van dit schrijven geïnformeerd. De heer [REDACTED] was niet op de hoogte over de wens om de lay-out van de schuimbluskast aan te passen.

In afwachting van uw reactie verblijven wij met vriendelijk groet.

[REDACTED]

2.11. Een email gedateerd 29 juni 2000 bevat de volgende tekst (productie 8 Rijkswaterstaat):

```
Van: [REDACTED]
Aan: [REDACTED]
Verzonden op: Do 29 Jun 2000 14:02:27
Onderwerp: FW: schuimblusposten tunnels

-----Oorspronkelijk bericht-----
Van: [REDACTED]
Verzonden: [REDACTED]
Aan: [REDACTED]
Onderwerp: schuimblusposten tunnels

Geachte [REDACTED]

In navolging van ons gesprek op de afscheidsreceptie van [REDACTED] heb ik deze week contact opgenomen echter u was afwezig vandaar deze mail.

Van onze zijde willen we nog een voorstel maken wat uw goedkeur kan hebben mbt de toepasbaarheid in de tunnels.
Voor dat we dit uitwerken willen we de uitgangspunten met u controleren, deze aangevuld met opmerkingen c.q. vragen. Graag hierop uw reactie.
1/ Het systeem moet bedient kunnen worden door niet vakbekwaam personeel.
2/ Bij de opening van de kast dient er een zichtbare deling te zijn tussen het beroeps gedeelte en het algemene gedeelte. Het beroeps gedeelte dient van buiten af niet zichtbaar te zijn.
3/ Het water verbruik van het schuimsysteem is 100 liter per minuut. SVM bijmenging 1%.
4/ Minimale blusduur 30 minuten.
5/ Worp lengte minimaal 17 meter.
6/ Uitkantenbaar haspel, vertikaal ivm ruimte besparing.
7/ Bij het wegnemen van het haspel dient het systeem inwerking te komen.
8/ De gewenste materialen? Staal, RVS, kunststof? Of is het uitgangspunt dat met een minimum aan onderhoud het systeem 25 jaar moet kunnen functioneren.
9/ Is het zinvol om de nieuwe lay-out van de kast te koppelen aan een eerst komend project, dan graag de afmetingen van de kast met hierop aan gegeven waar de toevoerleiding binnen komt.

De komende 3 weken ben ik ivm vakantie afwezig, ik hoop dat u uw gedachte wilt laten gaan over de uitgangspunten zodat ik na mijn terug komst de gegevens intern kan verwerken.

Met vriendelijk groet.
[REDACTED]
```

2.12. In opdracht van Rijkswaterstaat heeft TNO een onderzoek uitgevoerd naar de inrichting en indeling van hulpposten in tunnels. Naar aanleiding hiervan heeft TNO het rapport 'hulpposten in tunnels' opgesteld gedateerd 3 april 2001 (hierna: het TNO rapport) (productie 9 Rijkswaterstaat).

3. De vorderingen

- 3.1. Rijkswaterstaat vordert vernietiging van het Nederlandse deel van EP 954 met veroordeling van Doebros in de volledige proceskosten op de voet van art. 1019h Rv¹, uitvoerbaar bij voorraad. Rijkswaterstaat stelt daartoe het volgende:
- Het onderwerp van het octrooi wordt niet gedekt door de inhoud van de ingediende aanvraag (artikel 75, lid 1 sub c ROW² jo. artikel 61 EO³).
 - De geoctrooieerde uitvinding is niet nieuw, omdat zij op de prioriteitsdatum reeds deel uitmaakte van de stand van de techniek (artikel 65 lid 1 sub a ROW jo. artikel 52 jo. artikel 54 EO).
 - Als de geoctrooieerde uitvinding wel als nieuw moet worden beschouwd, dan berust de uitvinding niet op enige uitvindingswerkzaamheid (artikel 65 lid 1 sub a ROW jo. artikel 52 jo. artikel 56 EO).
 - Doebros heeft geen aanspraak op EP 954, omdat - kort gezegd - er sprake is van ontlening (artikel 75 lid 1 sub e jo. artikel 11 ROW).
 - Doebros heeft geen aanspraak op EP 954, zulks op grond van artikel 75 lid 1 sub e jo. artikel 12 ROW, omdat - kort gezegd - er sprake is van een uitvinding in dienstverband.

¹ Wetboek van Burgerlijke Rechtsvordering

² Rijsoctrooiwet 1995

³ Europees Octrooiverdrag

3.2. Doebras voert gemotiveerd verweer, hetgeen hierna voor zover relevant aan de orde zal komen.

3.3. Doebras heeft in deze procedure primair hetzelfde hulpverzoek als hiervoor in 2.7. geciteerd ingediend. Subsidiair heeft zij voorts het volgende hulpverzoek ingediend:

1. *Fire extinguishing post, intended to be placed along a road of the public road system, formed by a housing or casing [1] with fire extinguishing equipment, such as a fire hose reel [3], extinguishing means, protection means, telephone apparatus, and such like, which housing or casing is divided in at least a first section [4] and a second section [5], with the first section only containing the device [2] or those devices which are intended to be used by the general public, among which the fire hose reel [3] and possibly such as for example a hand fire extinguishing means and with the second section only containing the further fire extinguishing devices which are intended to be used by the professional emergency assistant, characterized in that the housing or casing is provided with a door by which the public can gain access to the first section, which door is closed but not locked and completely or partly, is formed by a transparent material, such that the contents of the space behind the door are visible from the outside, while the second section of the housing or casing is provided with a door with the help of which the professional emergency assistant can gain access to the second section, which door, completely or in part, is formed by a non-transparent material, such that the contents of the space behind the door are not visible from the outside, and whereby the fire hose reel is mounted or suspended on the inner side of the door.*
2. *Fire extinguishing post according to claim 1, characterized in that the width of the door of the first section is greater than the width of the door of the second section.*
3. *Fire extinguishing post according to claim 1 or 2, characterized in that the width of the door of the first section is greater than the width of the fire hose reel.*
4. *Fire extinguishing post according to claim 1,2 or 3, characterized in that the door of the second section is locked.*
5. *Fire extinguishing post according to claim 1,2,3 or 4, characterized in that the design of the door of the second section is such, that it has the appearance of a wall of the housing or casing which cannot be opened from the outside.*
6. *Fire extinguishing post according to one of the preceding claims, characterized in that the housing or casing is provided with means with the help of which the fire extinguishing devices which are intended to be used by the public are put into operation by the operation by the public of the door.*
7. *Fire extinguishing post according to one of the preceding claims, characterized in that the housing or casing is provided with means with the help of which the fire hose reel is put into operation by the opening of the door.*

4. De beoordeling

Schorsing hangende oppositie EOB

4.1. Doebros heeft verzocht deze procedure aan te houden in verband met de lopende oppositie procedure bij het EOB, waartegen Rijkswaterstaat bezwaar heeft gemaakt. De rechtbank stelt voorop dat het hier een discretionaire bevoegdheid betreft. Gelet op hetgeen hierna wordt overwogen, acht zij een schorsing in deze zaak niet opportuun. Te minder omdat in de onderhavige procedure de conclusies als verleend nog wel ter beoordeling voor liggen maar in de oppositieprocedure niet meer, omdat Doebros aldaar heeft aangegeven deze niet langer te verdedigen en zich nog slechts te beroepen op het hulpverzoek (r.o. 2.7).

Geldigheid

4.2. De rechtbank is van oordeel dat conclusie 1 zoals verleend niet nieuw noch inventief is. Zij gaat daarbij veronderstellenderwijs uit van de lezing van conclusie 1 als voorgesteld door Doebros, inhoudende dat de transparantie van het materiaal voor toegang tot het eerste deel (en de niet-transparantie voor het tweede deel) in conclusie 1 terugslaat op de “means” om toegang te krijgen tot de verschillende delen en niet op de daarin slechts optioneel opgenomen deur.

4.3. Rijkswaterstaat heeft er terecht op gewezen dat het memorandum van 10 mei 1999 (zie r.o. 2.8) een weerslag vormt van op de prioriteitsdatum bekende stand van de techniek. Dat memorandum openbaart – onbetwist – een bluspost bestaande uit een inbouwkast met afsluitdeuren, waarbij een onderscheid wordt gemaakt tussen een publieksdeel en een overig deel dat alleen bereikbaar is voor de brandweer. Het deel dat niet bestemd is voor het publiek kan mogelijk visueel afgeschermd zijn met bijvoorbeeld een dichte deur. Dat laatste impliceert, zo is evenmin door Doebros bestreden, dat het publieke deel wel zichtbaar is voor het publiek en dus “transparant”. Aldus zijn alle kenmerken van conclusie 1 terug te vinden in dit memo, althans daaruit zonder inventieve gedachte te herleiden.

4.4. Doebros heeft hier tegen in gebracht dat dit memo van 10 mei 1999 niet openbaar was. Dit verweer wordt gepasseerd. In de eerste plaats wordt overwogen dat Doebros de stelling van Rijkswaterstaat dat het memo is verstuurd aan Ajax [Y] B.V. (hierna: Ajax) en door Ajax is ontvangen eerst bij pleidooi en – mede gelet op dat late tijdstip – onvoldoende gemotiveerd heeft weersproken, terwijl Doebros in paragraaf IV. 4.1 van de conclusie van antwoord nog had aangegeven dat het memo “één op één toegezonden [is] aan een derde partij, Ajax [Y] BV”. De rechtbank stelt derhalve vast dat het memo daadwerkelijk aan Ajax is toegezonden. Ten tweede overweegt de rechtbank dat Doebros onvoldoende onderbouwd heeft gesteld dat de ontvanger van het memo (dhr. Hoyer van Ajax derhalve) onder een (impliciete) vertrouwelijkheidsverplichting zou hebben gestaan, waarbij het volgende meeweegt. Het memo is afkomstig van een overheidsorgaan dat (mede) tot taak heeft de brandveiligheid van tunnels te bevorderen en reeds om die reden zal een ontvanger ervan in beginsel niet verwachten dat hij dat stuk vertrouwelijk dient te behandelen. Daarbij komt dat het memo opent met de tekst dat het “volgende pakket van eisen voor blusposten geformuleerd” is. Als voorts in ogenschouw wordt genomen dat een dergelijk pakket van eisen eveneens in het kader van de verplichte aanbestedingsprocedure volgens (destijds) Richtlijn 93/37/EEG voor alle (overige) bidders openbaar moet zijn, zal de ontvanger van het memo zonder meer aannemen dat eventuele concurrenten eveneens van dit eisenpakket

op de hoogte zijn of zullen worden gesteld. Voorts is van belang dat die concurrentie er blijk van heeft gegeven die wetenschap ook daadwerkelijk te bezitten. Als concurrentie van Ajax was immers destijds zonder meer (de rechtsvoorganger van) Doebros te beschouwen. Bedoelde wetenschap kan worden afgeleid uit de brief van 13 maart 2000 (r.o. 2.10) en de email van 29 juni 2000 (r.o. 2.11) van [X] aan Rijkswaterstaat waarin de belangrijkste kenmerken (opdeling bluspost in een publiek en niet-publiek deel, waarbij het niet-publieke deel voor het zicht afgeschermd is) worden opgesomd. Tot slot is van belang dat in feite een onbekend aantal mensen binnen de organisatie van Rijkswaterstaat van de inhoud van niet alleen het memo van 10 mei 1999, maar ook van dat van 23 februari 2000 (r.o. 2.9) alsmede van voormelde brief en email van [X], op de hoogte moet zijn geweest, zonder dat kan worden aangenomen dat zij – anders dan hun nogal algemene geheimhoudingsplicht voor ambtenaren – tot specifieke vertrouwelijkheid gehouden waren, gelet op de onweersproken stelling van Rijkswaterstaat dat zij meer concurrentie op de markt voor blusposten toejuichte. Ook voor die laatsten zal dergelijke vertrouwelijkheid te minder voor de hand hebben gelegen, gelet op het openbare aanbestedingstraject dat diende te worden gevolgd.

4.5. Ten aanzien van – zo begrijpt de rechtbank – conclusie 4 heeft Doebros erop gewezen dat de afsluitbaarheid van het tweede gedeelte juist wordt afgeraden in het TNO rapport (p. 12 1^e alinea). Nog afgezien van het feit dat Doebros zelf stelt dat dit document niet behoorde tot de bekende stand van de techniek ten tijde van de prioriteitsdatum, verliest zij daarbij echter uit het oog dat de afsluitbaarheid als zodanig daarin wel wordt genoemd en kennelijk dus ook is getest. Alsdan is dat kenmerk evenzeer geopenbaard. De omstandigheid dat er praktische redenen in het rapport worden aangevoerd (problemen van sleutelbeheer en dergelijke) om van afsluitbaarheid (met een sleutel) af te zien, maakt niet dat het kenmerk als zodanig niet geopenbaard is. Hetgeen Doebros heeft aangevoerd leidt dan ook niet tot het oordeel dat conclusie 4 wel nieuw althans inventief is.

4.6. Gelet op de niet-nieuwheid en niet-inventiviteit van conclusie 1, heeft Doebros onvoldoende onderbouwd gesteld waarin overigens het nieuwe- en inventieve karakter van de volgconclusies 2-3 alsmede 5-8 moet worden gezocht zodat het octrooi als verleend in zijn geheel moet worden vernietigd.

4.7. Ook van de subsidiair en meer subsidiair voorgestelde conclusies⁴ heeft Doebros niet toegelicht waarom deze, indien de verleende conclusies niet-nieuw of niet-inventief zouden worden geacht, nieuwe of inventieve maatregelen zouden toevoegen. De rechtbank begrijpt dat deze hulpverzoeken in verband met het verwijt in de oppositie van ongeoorloofde toegevoegde materie zijn ingediend. Zodoende wordt het octrooi ook volgens die conclusies voor ongeldig gehouden.

4.8. Hetgeen partijen overigens nog ter zake hebben gesteld en aangevoerd, behoeft gelet op het voorgaande geen bespreking meer.

⁴ Zie r.o. 2.7.

Slotsom en proceskosten

4.9. De gevorderde vernietiging van het octrooi voor Nederland komt voor toewijzing in aanmerking. Doebros dient als de in het ongelijk gestelde partij de proceskosten te dragen. Met Doebros is echter aan te nemen dat die kosten niet te begroten zijn volgens artikel 1019h Rv. Er is immers door Rijkswaterstaat niet gesteld dat jegens hem sprake is van een concrete dreiging van een inbreukprocedure (zoals in Hof Den Haag, 26 februari 2013, *Danisco v Novozymes*⁵). De rechtbank acht onvoldoende dat er in het verleden ooit eens door Doebros richting een (onder)opdrachtnemer van Rijkswaterstaat met het octrooi zou zijn “gewapperd”, zoals Rijkswaterstaat niet onderbouwd heeft gesteld. Het betreft hier derhalve naar het oordeel van de rechtbank een zuivere nietigheidsprocedure waarbij volgens Europese jurisprudentie⁶ de Handhavingsrichtlijn⁷ en de volgens artikel 14 daarvan te begroten proceskosten niet van toepassing is. Aldus worden de kosten conform het liquidatietarief aan de zijde van Rijkswaterstaat begroot op:

- dagvaarding	€	92,17	
- betaald griffierecht		575,00	
- salaris advocaat		1.152,00	(3,0 punten × factor 1,0 × tarief €384,00)
Totaal	€	1.819,17	

5. De beslissing

De rechtbank

- 5.1. vernietigt het Nederlandse deel van EP 1 224 954,
- 5.2. veroordeelt Doebros in de kosten aan de zijde van Rijkswaterstaat tot op heden begroot op €1.819,17,
- 5.3. verklaart het vonnis wat betreft de proceskostenveroordeling uitvoerbaar bij voorraad,
- 5.4. wijst het meer of anders gevorderde af.

Dit vonnis is gewezen door mr. E.F. Brinkman, mr. F.M. Bus en mr. M.P.M. Loos en in het openbaar uitgesproken op 31 juli 2013.

⁵http://www.boek9.nl/files/2013/IEPT20130226_Hof_Den_Haag_Danisco_v_Novozymes.pdf

⁶HvJ EU 15 november 2012, *Bericap v Plastinnova*, IER nr. 34, p. 393, m.nt. FE en http://www.boek9.nl/files/2012/IEPT20121115_HvJEU_Bericap_v_Plastinnova.pdf

⁷ Richtlijn 2004.48/EG van het Europees Parlement en de Raad van 29 april 2004 betreffende de handhaving van intellectuele-eigendomsrechten