

## RECHTBANK DEN HAAG

Team handel  
Zittingsplaats Den Haag

zaaknummer / rolnummer: C/09/415122 / HA ZA 12-359

### Vonnis van 29 januari 2014

in de zaak van

1. de besloten vennootschap met beperkte aansprakelijkheid  
**FUTURE HOLDING B.V.**,  
gevestigd te Amsterdam,
  2. de besloten vennootschap met beperkte aansprakelijkheid  
**FUTURE BAGS B.V.**,  
gevestigd te Amsterdam,
- eiseressen in conventie,  
verweersters in reconventie,  
advocaat mr. D. Knottenbelt te Den Haag,

tegen

1. de vennootschap onder firma  
**A.B.K.PRODUCTEN**,  
gevestigd te Rotterdam,
  2. **ABDELHAFID BEN KAIN**,  
wonende te Rotterdam,
  3. **NADIFA ABALI**,  
wonende te Rotterdam,
- gedaagden in conventie,  
eisers in reconventie,  
advocaat mr. R.F. van Leeuwen te Rotterdam.

Partijen zullen hierna ook Future Holding, Future Bags en Future c.s. (eiseressen gezamenlijk), ABK, Ben Kain, Abali en ABK c.s. (gedaagden gezamenlijk) genoemd worden.

Voor Future c.s. is de zaak behandeld door mr. O.P. Swens en mr. A.A.M. Reijns, advocaten te Amsterdam.

### 1. De procedure

- 1.1. Het verloop van de procedure blijkt uit:
- de dagvaarding van 5 januari 2012;
  - de akte van Future c.s. met de producties 1 tot en met 15;

- 
- de conclusie van antwoord in conventie en eis in reconventie, tevens conclusie van antwoord in incident, van ABK c.s. met producties 1 tot en met 4;
  - het tussenvonnis van 9 mei 2012, waarin een comparitie van partijen is gelast;<sup>1</sup>
  - de conclusie van antwoord in reconventie<sup>2</sup> van Future c.s. met producties 16 tot en met 21;
  - de conclusie van repliek in reconventie van ABK c.s., tevens inhoudende een wijziging van de eis in reconventie;
  - de conclusie van dupliek in reconventie tevens akte in conventie van Future c.s. met productie 22;
  - de akte van Future c.s. van 12 december 2012, inhoudende een rectificatie;
  - de akte van Future c.s. van 26 maart 2013 met producties 23 en 24;
  - de bij brief en faxbericht van 15 maart 2013 door ABK c.s. toegezonden opgaven en specificatie van de proceskosten.

1.2. Partijen hebben de zaak bepleit ter zitting van 26 maart 2013 en bij die gelegenheid pleitnotities overgelegd. Vervolgens is vonnis nader bepaald op heden.

## 2. De feiten

2.1. Future Holding is houdster van Nederlands octrooi 2003451 voor een '*Dispenser for dispensing sheets*', verleend op 9 maart 2011 op een aanvraag van 8 september 2009 (hierna: het octrooi of NL 451). De conclusies van het octrooi luiden als volgt.

1. *Dispenser voor uitgifte van vellen, omvattende:*
  - a) *een steun voor het ondersteunen van een stapel vellen;*
  - b) *een behuizing voor het behuizen van de stapel vellen, waarbij de behuizing schuifbaar op de steun is geplaatst en de steun in de behuizing is geschoven door een eerste opening in een eerste zijmuur van de behuizing;*  
*de behuizing omvattende:*
    - c) *een tweede opening in een tweede zijmuur tegenover de eerste opening om vellen van de stapel te verwijderen; en*
    - d) *een derde opening in een derde zijmuur door welke derde opening de stapel van vellen in de behuizing kan worden gebracht.*
2. *Dispenser volgens conclusie 1, waarbij de eerste opening in hoofdzaak een zelfde lengte heeft als de eerste zijmuur en een breedte die kleiner is dan de breedte van de eerste zijmuur.*
3. *Dispenser volgens conclusie 1, waarin de derde opening een oppervlakte heeft van in hoofdzaak dezelfde maat als het oppervlakte van de derde zijmuur.*
4. *Dispenser volgens conclusie 1, waarin de derde opening is ingericht om een doos met de stapel van vellen te ontvangen.*

<sup>1</sup> Deze comparitie van partijen heeft geen doorgang gevonden.

<sup>2</sup> In conventie is niet gerepliceerd en/of gedupliceerd.

5. *Dispenser volgens conclusie 1, waarin de steun en de behuizing zijn verbonden met een trekveer, zodanig dat de steun in de behuizing wordt getrokken.*
  6. *Doos voor het houden van een stapel vellen, omvattende een eerste opening in een eerste zijmuur van de doos, waarbij de eerste opening een lengte heeft van in hoofdzaak dezelfde lengte als de lengte van de eerste zijmuur voor het verwijderen van vellen van de stapel, de doos verder omvattende een tweede zijmuur tegenover de eerste zijmuur, waarin ten minste een substantieel deel van de tweede zijmuur van de doos vrij beweegbaar is van de rest van de doos of eenvoudig verwijderd kan worden.*
  7. *Doos volgens conclusie 6, waarbij als de doos de stapel van vellen omvat, de tweede zijmuur ten minste twee flensen omvat, waarbij elke flens is bevestigd aan ten minste twee zijmuren grenzend aan de tweede zijmuur, de doos verder omvattende een bodemdeel niet verbonden aan enige zijmuur van de doos en welk bodemdeel in de doos wordt gehouden door de flenzen.*
  8. *Doos volgens conclusie 6, waarbij een verwijderbaar deel van de tweede zijmuur aan de rest van de doos is bevestigd middels geperforeerde lijnen.*
  9. *Doos volgens conclusie 8, waarbij het verwijderbare deel van de tweede zijmuur kleiner is dan de tweede zijmuur.*
  10. *Doos volgens conclusie 9, waarbij het verwijderbare deel van de tweede zijmuur de gehele tweede zijmuur omvat.*
  11. *Doos volgens conclusie 6, ingericht om gebruikt te worden in combinatie met de dispenser van conclusie 1.*
- 2.2. Bij het octrooi behoren onder meer de volgende afbeeldingen.

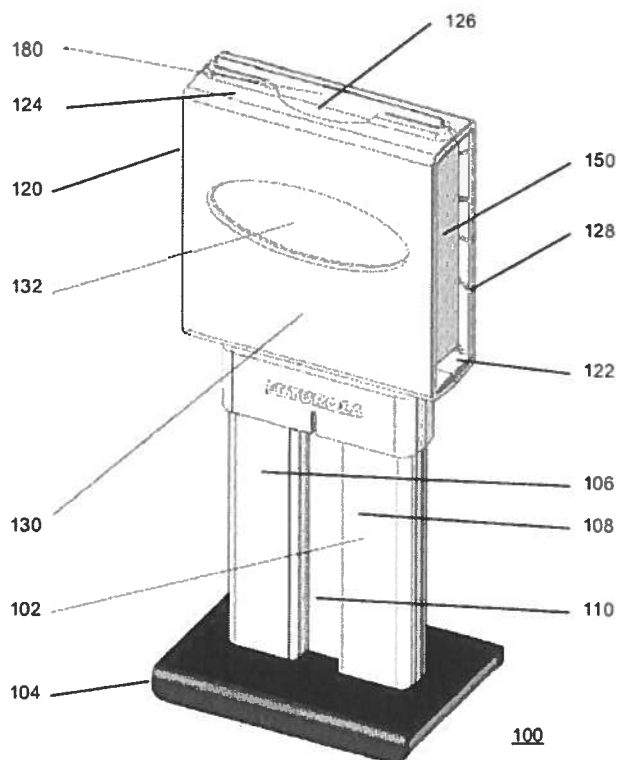


Fig. 1

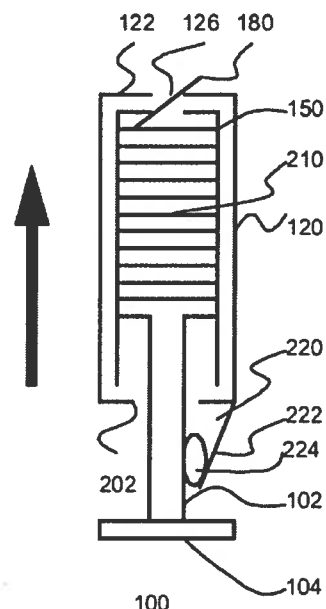


Fig. 3

2.3. De Engelstalige beschrijving van het octrooi houdt onder meer het navolgende in.

*It is an object of the invention to provide dispenser for dispensing sheets where the sheets can be inserted in the dispenser in an easier way.*

*It is a further object of the invention to provide a box for holding a stack of sheets that is enabled to be used in conjunction with the dispenser according to the invention.*

*The invention provides in a first aspect a dispenser for dispensing sheets, comprising: a support member for supporting a stack of sheets; a housing for housing the stack of sheets, the housing being slidably mounted over the support, the support being inserted in the housing through a first opening at a first sidewall of the housing, wherein the housing comprises: a second opening at a second sidewall opposite from the first opening for removing sheets from the stack and a third opening at a third sidewall through which the stack of sheets can be inserted in the housing.*

*By providing a third opening in a third sidewall through which the stack of sheets can be inserted in the housing, the stack of sheets can be inserted in the dispenser without requiring the housing to be fully removed from the support member. A particular further advantage is that by removing the need to take apart the housing and the support member, no tedious alignment is required between the support member and in particular the stack of paper on one hand and the housing on the other hand.*

---

*In an embodiment of the dispenser for dispensing sheets in accordance with the invention, the third opening is enable to receive a box comprising the stack of sheets.*

*By being able to inserted (lees: insert; correctie rechtbank) the stack of sheets comprised in a box, the convenience of use of the dispenser is further increased, as no particular alignment efforts need to be made while inserting the stack of sheets in the housing. This is because the sheets are already aligned in the box.*

*(...)*

*In vertical use of the dispenser, the housing lowers automatically onto the support member. This is because the housing rests on the support member via the stack of sheets. As sheets are removed from the stack, the stack decreases in size, resulting in a lower position of the housing with respect to the support member.*

*(...)*

*The invention provides in a second aspect a box for holding a stack of sheets, comprising a first opening at a first sidewall of the box, the first opening having a length substantially the same as the length of the first sidewall for removing sheets from the stack, the box further comprising a second sidewall being located opposite to the first sidewall, wherein at least a substantial part of the second sidewall of the box is either freely movable from the rest of the box or enabled to be removed without undue burden. As already indicated, an additional advantage is provided if the stack of sheets can be inserted in the housing by means of a box. However, as a box usually has rigid sidewalls, including the bottom, the housing cannot easily lower as it might be blocked by the bottom of the box. By providing a bottom that is freely movable or removable without undue burden, the box can be inserted either after having easily removed the bottom or directly in the housing, allowing easy operation of the dispenser with the box inside.*

*(...)*

*Figure 1 shows a cigarette paper dispenser as an embodiment of the dispenser according to the invention;*

*(..)*

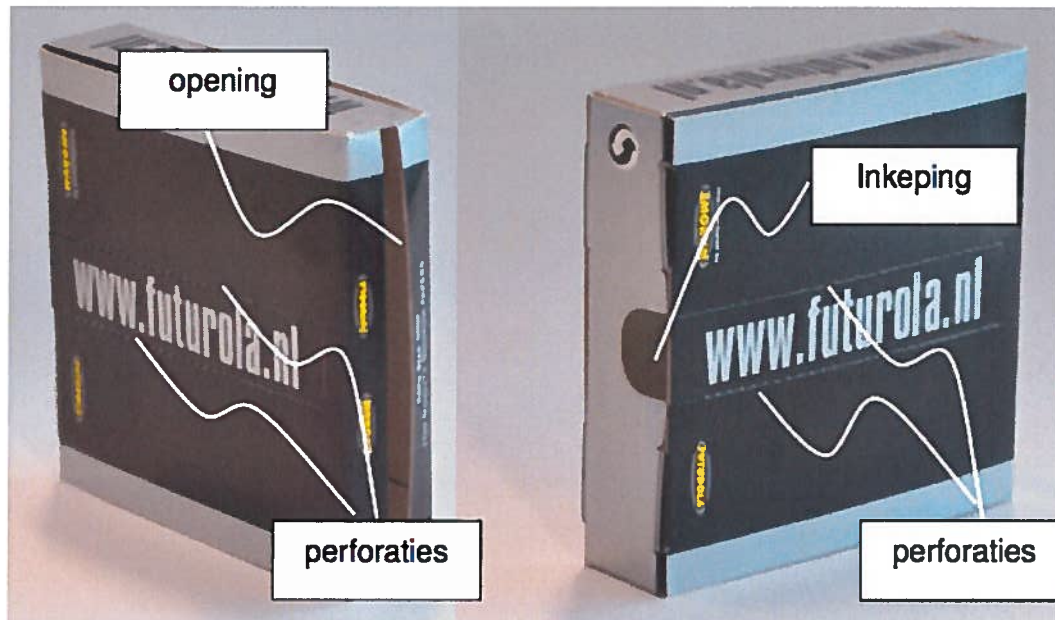
*Figure 3 shows a fourth cross-section of an embodiment of the dispenser according to the invention;*

2.4. Het door Future c.s. op de voet van artikel 70 lid 2 ROW 1995<sup>3</sup> overgelegde rapport betreffende het onderzoek van de stand van de techniek beperkt zich tot de hiervoor vermelde conclusies 1 tot en met 5 en 11. NL Octrooicentrum heeft de conclusies 6 tot en met 10 niet onderzocht omdat geen sprake zou zijn van eenheid van uitvinding.

2.5. Future Holding heeft een Europees octrooi aangevraagd met conclusies die identiek zijn aan die van NL 451 (doch dan in de Engelse taal gesteld).

2.6. Future Bags brengt sinds december 2009 onder het merk FUTUROLA een dispenser en doosjes vloeipapier volgens het octrooi op de markt. Future Holding heeft aan Future Bags een licentie onder het octrooi verstrekt. Eerder bracht Future Bags onderstaande doos met vloeipapier op de markt (verder: de eerste Futurola-doos).

<sup>3</sup> Rijksoctrooiwet 1995



2.7. ABK heeft een groothandel in (onder meer) rookartikelen. ABK brengt de hieronder afgebeelde doos met vloeipapier op de markt (verder: de ABK-does). De doos kan worden gebruikt in combinatie met de door Future Bags op de markt gebrachte FUTUROLA dispenser volgens het octrooi, zoals blijkt uit de derde afbeelding hieronder.





2.8. Ben Kain en Abali zijn vennoten van ABK.

2.9. Future c.s. heeft ten laste van ABK c.s. op 22 december 2011 en 5 januari 2012 beslag tot afgifte gelegd op een aantal dozen en op 22 december 2011 voorts ten laste van ABK c.s. bewijsbeslag gelegd op een aantal digitale bestanden (e-mailberichten).

### 3. Het geschil in conventie en in reconventie

3.1. Future c.s. stelt zich op het standpunt dat ABK c.s. met de verhandeling van de ABK-doos inbreuk maakt op NL 451. Zij vordert in conventie, zakelijk weergegeven:

- een provisioneel inbreukverbod, op straffe van een dwangsom;
- een provisioneel gebod tot het toestaan van inzage in het op 22 december 2011 inbeslaggenomen bewijsmateriaal;
- veroordeling van ABK c.s. in de kosten van de procedure met betrekking tot de provisionele vordering conform artikel 1019h Rv<sup>4</sup>;

en voorts in de hoofdzaak:

- een verklaring voor recht dat ABK c.s. inbreuk maakt op NL 451;
- een inbreukverbod, op straffe van een dwangsom;
- opgave van gegevens ter bepaling van de door de inbreuk genoten winst;

<sup>4</sup> Wetboek van Burgerlijke Rechtsvordering

- winstafdracht dan wel, naar keuze van Future c.s., schadevergoeding, op te maken bij staat;
- opgave van gegevens van de leveranciers van inbreukmakende producten;
- een recall van inbreukmakende producten;
- afgifte van inbreukmakende producten aan Future c.s. ter vernietiging daarvan;
- bepaling van een dwangsom;
- veroordeling van ABK c.s. in de proceskosten conform artikel 1019h Rv.

3.2. Bij dagvaarding beriep Future c.s. zich op inbreuk op conclusies 11 en 6 tot en met 9 van het octrooi. Nadat ABK c.s. er in haar conclusie van antwoord in conventie op had gewezen dat het onder 2.4. genoemde rapport wegens het ontbreken van eenheid van uitvinding uitsluitend betrekking had op conclusies 1 tot en met 5 en 11 en dat dit zou moeten leiden tot niet-ontvankelijkheid van Future c.s. in haar vorderingen, dan wel tot afwijzing van de vorderingen, heeft Future c.s. gewijzigde conclusies voorgelegd bij conclusie van antwoord in reconventie (verder: gewijzigde conclusies I) en in de conclusie van dupliek in reconventie, tevens akte in conventie (verder: de gewijzigde conclusies II)<sup>5</sup>. Future c.s. heeft aangegeven de verleende conclusies 6 tot en met 9 en 11 niet te handhaven, maar uitsluitend de gewijzigde conclusies 5, 6, 7 en de gewijzigde conclusie 9 (pleitnotities Future c.s. nr. 3). ABK c.s. maakt volgens Future c.s. ook op deze gewijzigde conclusies inbreuk.

3.3. De gewijzigde conclusies II zoals die als productie 22 zijn ingebracht luiden als volgt.

1. *Dispenser voor uitgifte van sigarettenpapier, omvattende:*
  - *een behuizing voor het behuizen van een doos omvattende een stapel van sigarettenpapier;*
  - *een steun voor het ondersteunen van de stapel van sigarettenpapier omvat door de doos, waarbij de behuizing schuifbaar op de steun is geplaatst en de steun in de behuizing is geschoven door een eerste opening in een eerste zijmuur van de behuizing;*  
*de behuizing omvattende een tweede opening in een tweede zijmuur tegenover de eerste opening om sigarettenpapier van de stapel te verwijderen;*

*met het kenmerk dat:*

  - *de steun is ingericht om schuifbaar in de doos te worden gestoken om de stapel van sigarettenpapier te ondersteunen door middel van een steunplateau voorzien aan een einde van de steun welke zich in de behuizing bevindt;*
  - *de behuizing is ingericht voor het houden van de doos omvattende de stapel van sigarettenpapier, de doos omvattende:*
    - *een eerste opening in een eerste zijmuur van de doos voor het verwijderen van sigarettenpapier van de stapel, welke*

<sup>5</sup> Bij pleidooi heeft Future c.s. gesteld dat op 9 januari 2013 de corresponderende Europese aanvraag is verleend met conclusies identiek aan de gewijzigde conclusies II.



- 
- eerste opening een lengte heeft welke in hoofdzaak gelijk is aan de lengte van de eerste zijmuur; en*
- *een tweede zijmuur welke tegenover de eerste zijmuur is gelegen;*
- in welke doos:*
- *ten minste een substantieel deel van de tweede zijmuur vrij beweegbaar is ten opzichte van de rest van de doos;*
  - *als de doos de stapel van sigarettenpapier houdt, de tweede zijmuur ten minste twee flenzen omvat, waarbij elke flens is bevestigd aan ten minste twee zijmuren grenzend aan de tweede zijmuur;*
  - *het vrij beweegbare deel van de tweede zijmuur in de doos wordt gehouden door de flenzen;*
- *de behuizing een derde opening omvat in een derde zijmuur door welke derde opening de stapel van vellen in de behuizing kan worden gebracht; en*
  - *het steunplateau in hoofdzaak dezelfde of kleinere grootte heeft als de ruimte tussen de flenzen.*
2. *Dispenser volgens conclusie 1, waarbij de eerste opening in hoofdzaak een zelfde lengte heeft als de eerste zijmuur en een breedte die kleiner is dan de breedte van de eerste zijmuur.*
3. *Dispenser volgens conclusie 1, waarin de derde opening een oppervlakte heeft van in hoofdzaak dezelfde maat als het oppervlakte van de derde zijmuur.*
4. *Dispenser volgens conclusie 1, waarin de steun en de behuizing zijn verbonden met een trekveer, zodanig dat de steun in de behuizing wordt getrokken.*
5. *Doos voor het houden van een stapel sigarettenpapier, omvattende:*
- *een eerste opening in een eerste zijmuur van de doos, waarbij de eerste opening een lengte heeft van in hoofdzaak dezelfde lengte als de lengte van de eerste zijmuur voor het verwijderen van vellen van de stapel; en*
  - *een tweede zijmuur tegenover de eerste zijmuur;*
- met het kenmerk dat:*
- *ten minste een substantieel deel van de tweede zijmuur van de doos vrij beweegbaar is van de rest van de doos;*
  - *als de doos de stapel van sigarettenpapier omvat, de tweede zijmuur ten minste twee flenzen omvat, waarbij elke flens is bevestigd aan ten minste twee zijmuren grenzend aan de tweede zijmuur;*
  - *het vrij beweegbare substantiële deel van de tweede zijmuur niet is verbonden met enige zijmuur van de doos en in de doos wordt gehouden door de flenzen; en*
  - *de ruimte tussen de twee flenzen in hoofdzaak dezelfde of een grotere grootte heeft dan het steunplateau van de dispenser van conclusie 1.*

6. *Doos volgens conclusie 5, waarbij een verwijderbaar deel van de tweede zijmuur aan de rest van de doos is bevestigd middels geperforeerde lijnen.*
7. *Doos volgens conclusie 6, waarbij het verwijderbare deel van de tweede zijmuur kleiner is dan de tweede zijmuur.*
8. *Doos volgens conclusie 5, waarbij het verwijderbare deel van de tweede zijmuur de gehele tweede zijmuur omvat.*
9. *Doos voor het houden van een stapel sigarettenpapier, omvattende:*
  - *een eerste opening in een eerste zijmuur van de doos, waarbij de eerste opening een lengte heeft van in hoofdzaak dezelfde lengte als de lengte van de eerste zijmuur voor het verwijderen van vellen van de stapel; en*
  - *een tweede zijmuur tegenover de eerste zijmuur;*  
*met het kenmerk dat:*
    - *ten minste een substantieel deel van de tweede zijmuur van de doos vrij beweegbaar is van de rest van de doos, welk substantieel deel van de tweede zijmuur niet is verbonden met enige zijmuur van de doos;*
    - *de tweede zijmuur ten minste twee flenzen omvat, waarbij elke flens is bevestigd aan ten minste twee zijmuren grenzend aan de tweede zijmuur;*
    - *het vrij beweegbare substantiële deel van de tweede zijmuur in de doos wordt gehouden door de flenzen; en*
    - *de ruimte tussen de twee flenzen in hoofdzaak dezelfde of een grotere grootte heeft dan een steunplateau van een dispenser voor uitgifte van sigarettenpapier, welke dispenser is ingericht om gebruikt te worden in combinatie met de doos, de dispenser omvattende:*
      - *een behuizing voor het behuizen van de doos omvattende de stapel van sigarettenpapier; en*
      - *een steun voor het ondersteunen van de stapel van sigarettenpapier omvat door de doos, waarbij de behuizing schuifbaar op de steun is geplaatst en de steun in de behuizing is geschoven door een eerste opening in een eerste zijmuur van de behuizing en ingericht om schuifbaar in de doos te worden gestoken om de stapel van sigarettenpapier te ondersteunen door middel van het steunplateau voorzien aan een einde van de steun welke zich in de behuizing bevindt; en*  
*waarbij*
  - *de behuizing een tweede opening omvat in een tweede zijmuur tegenover de eerste opening om sigarettenpapier van de stapel te verwijderen; en*
  - *de behuizing een derde opening omvat door welke derde opening de doos houdende de stapel van vellen in de behuizing kan worden gebracht.*

3.4. ABK c.s. heeft de vorderingen in conventie gemotiveerd bestreden. Haar verweer, voor zover thans relevant en al niet hiervoor weergegeven, kan als volgt worden samengevat.

3.4.1. De gewijzigde conclusies zijn uitsluitend in conventie overgelegd. Nu de

---

oorspronkelijke conclusies 6 tot en met 9 en 11 niet worden gehandhaafd en niet kunnen worden gehandhaafd omdat het octrooi daarvoor niet is verleend, dienen de vorderingen dus te worden afgewezen.

3.4.2. Volgens artikel 63 ROW 1995 is de door Future c.s. beoogde beperking van het octrooi uitsluitend mogelijk door een akte van afstand. Een dergelijke akte ontbreekt.

3.4.3. Ook uit een oogpunt van rechtszekerheid zijn de wijzigingen niet toelaatbaar omdat derden worden geconfronteerd met materie waarvoor geen octrooi is verleend.

3.4.4. De gewijzigde conclusies zijn niet zichtbaar in het octrooiregister. Blijkbaar heeft Future c.s. de wijzigingen niet ingediend of zijn zij geweigerd.

3.4.5. De oorspronkelijke conclusies zijn bovendien niet beperkt, maar juist uitgebreid, hetgeen een nietigheidsgrond oplevert. In dit verband wijst ABK c.s.<sup>6</sup>, naar de rechtbank begrijpt, op de volgende verschillen tussen de oorspronkelijke conclusies en de gewijzigde.

- (i) De materie van de oorspronkelijke conclusies 6 en 7 is toegevoegd aan de conclusies 1 en 6 (thans 5).
- (ii) De oorspronkelijke conclusies 1 tot en met 5 definiëren een dispenser. Future c.s. tracht door conclusie 1<sup>7</sup> nieuw haar octrooi te wijzigen naar een dispenser voor de uitgifte van sigarettenpapier. Daarnaast worden conclusies voorgesteld voor een doos voor het houden van een stapel sigarettenpapier.
- (iii) In de oorspronkelijke conclusie 1 stond dat *'de behuizing schuifbaar op de steun is geplaatst en de steun in de behuizing is geschoven door een eerste opening'*. In de gewijzigde conclusie wordt in het midden gelaten welk onderdeel schuifbaar is ten opzichte van het andere onderdeel.
- (iv) Het kenmerk dat het steunplateau is voorzien aan het einde van de steun is een verbreding, want aan het einde kan – naast de bovenkant – ook betekenen de onderkant of zijkant;
- (v) De verleende conclusie 6 heeft als kenmerk een eerste opening in een eerste zijmuur van de doos, waarbij de eerste opening een lengte heeft van in hoofdzaak dezelfde lengte als de lengte van de eerste zijmuur voor het verwijderen van vellen van de stapel, waarbij de opening in de eerste zijmuur een lengte krijgt toegewezen die vrijwel dezelfde lengte heeft als de eerste zijmuur, zodat de vellen kunnen worden verwijderd.<sup>8</sup> Deze formulering is beperkter dan de gewijzigde formulering omdat de lengte van

<sup>6</sup> ABK c.s. gaat hierbij nog uit van de gewijzigde conclusies I en niet van die welke zijn overgelegd als productie 22. De rechtbank neemt echter aan dat haar bezwaren ook m.m. op deze laatste versie betrekking hebben.

<sup>7</sup> In de conclusie van repliek in reconventie van ABK c.s. (nr. 10) wordt verwezen naar conclusie 5. Bedoeld zal zijn conclusie 1, nu deze betrekking heeft op een dispenser en conclusie 5 ziet op een doos.

<sup>8</sup> Onderstreping toegevoegd door de rechtbank.

---

de opening niet langer gekoppeld is aan het kunnen verwijderen van sigarettenpapier.

- (vi) De wijziging van het kenmerk dat de flenzen van de doos zijn *bevestigd aan* de zijmuren in het kenmerk dat de flenzen zijn *verbonden met* de zijmuren, is een ontoelaatbare uitbreiding van de beschermingsomvang;
- (vii) Ook de wijziging van '*behuizing*' in '*doos*' in het kenmerk dat door een derde opening de stapel vellen in de behuizing kan worden gebracht, is niet toelaatbaar.

3.4.6. Conclusie 9 is niet nawerkbaar omdat deze conclusie het kenmerk heeft dat de stapel vellen door een derde opening in de behuizing kan worden gebracht terwijl conclusie 1, waarmee conclusie 9 is verbonden, vermeldt dat deze derde opening in de doos aanwezig is.

3.4.7. De materie van de gewijzigde conclusies 5 en 9 is niet nieuw dan wel niet inventief ten opzichte van de eerste Futurola-doos.

3.4.8. Future c.s. heeft niet aangetoond dat zij door de verkoop van de ABK-doos schade lijdt.

3.4.9. De gevorderde dwangsom moet worden gematigd en gemaximeerd.

3.5. Bij pleidooi heeft ABK c.s. zich nog op het standpunt gesteld dat conclusie 5 inventiviteit zou ontberen gezien een combinatie van de eerste Futurola-doos en octrooiaanvraag WO 2004093629. Na bezwaar van Future c.s. heeft de rechtbank geoordeeld dat aan dit nieuwe argument voorbijgegaan moet worden omdat het in strijd met de eisen van een goede procesorde pas bij pleidooi is aangevoerd.

3.6. ABK c.s. vordert in reconventie, na wijziging van haar eis, zakelijk weergegeven:

- I een verklaring voor recht dat de ABK-doos geen inbreuk maakt op NL 451;
- II een verbod op handhaving van NL 451 jegens ABK c.s.;
- III opheffing van de gelegde beslagen;<sup>9</sup>
- IV subsidiair, voor het geval de rechtbank zou oordelen dat sprake is van een verleend octrooi, vernietiging van het oorspronkelijke octrooi, in het bijzonder conclusies 6 - 10, en vernietiging van het gewijzigde octrooi;
- V veroordeling van Future c.s. in de volgens 1019h Rv te begroten proceskosten.

#### 4. De beoordeling

4.1. NL 451 is onder meer verleend voor de materie die wordt beschermd door conclusie 11 (kort gezegd: een doos ingericht om te worden gebruikt in een dispenser),

<sup>9</sup> ABK c.s. heeft niet gevorderd aan deze veroordeling een dwangsom te verbinden.

---

welke materie thans wordt bestreken door de gewijzigde conclusie 9. De rechtbank zal de geldigheid van deze gewijzigde conclusie 9 eerst onderzoeken.

4.2. Voor zover dat eerder in de procedure aan twijfel onderhevig was, heeft Future c.s. met haar akte van 12 december 2012 in ieder geval duidelijk gemaakt dat zij zich ook in conventie beroept op de overgelegde gewijzigde conclusies.

4.3. Future c.s. heeft met verwijzing naar Gerechtshof 's-Gravenhage 30 maart 2010, IEPT20100330 terecht aangevoerd dat zij het recht heeft in een procedure als de onderhavige haar conclusies aan te passen in de vorm van een hulpverzoek, ook wanneer het een Nederlands octrooi betreft. Een akte van afstand of inschrijving van de gewijzigde octrooiconclusies in het octrooiregister is daarvoor niet vereist. De rechtszekerheid van derden wordt niet in gevaar gebracht omdat door een dergelijke wijziging uiteraard de beschermingsomvang van het octrooi niet mag worden uitgebreid en evenmin toelaatbaar is dat in de gewijzigde conclusies bescherming wordt gevraagd voor materie die niet wordt gedekt door de inhoud van de aanvraag die aan het octrooi ten grondslag ligt (wanneer met andere woorden sprake is van toegevoegde materie). De gewijzigde conclusie dient ook overigens te voldoen aan de eisen voor octrooieerbaarheid.

4.4. Voor elk van de hiervoor vermelde wijzigingen in conclusie 9 dient daarom allereerst te worden onderzocht of, zoals ABK c.s. stelt, daardoor de beschermingsomvang van het octrooi is uitgebreid.

(i) *De materie van de oorspronkelijke conclusies 6 en 7 is toegevoegd aan de conclusies 1 en 6 (thans 5).*

4.5. De rechtbank neemt aan dat ABK c.s. dit bezwaar niet alleen heeft willen betrekken op de nieuwe conclusies 1 en 5, maar ook op de gewijzigde conclusie 9 (waarin de maatregelen van conclusie 1 en 5 zijn geïncorporeerd). De rechtbank begrijpt het bezwaar van ABK c.s. als volgt: omdat oorspronkelijke conclusies 6 en 7 vanwege niet-eenhedenbezwaren door NL Octrooi centrum niet zijn onderzocht, is geen octrooi verleend voor conclusies 6 en 7. Maatregelen uit deze conclusies zouden niet mogen worden opgenomen in de gewijzigde conclusies van Future c.s., omdat dit tot uitbreiding van de beschermingsomvang zou leiden.

4.6. Los van de vraag of inderdaad in de oorspronkelijke aanvraag eenheid van uitvinding ontbrak (Future c.s. heeft dit gemotiveerd betwist) en wat de rechtsgevolgen daarvan voor oorspronkelijke conclusies 6-10 zouden zijn, meent de rechtbank dat van uitbreiding van beschermingsomvang in dit verband geen sprake is. Conclusie 11 als verleend zag al op een doos volgens conclusie 6. De gewijzigde conclusie 9 bevat daarenboven onder meer de aanvullende maatregelen die zijn geopenbaard in voorheen conclusie 7. Niet is in te zien dat deze wijziging resulteert in uitbreiding van de beschermingsomvang. Integendeel, door aanvullende maatregelen op te nemen wordt de beschermingsomvang beperkt.

(ii) *De oorspronkelijke conclusies 1 tot en met 5 definiëren een dispenser. Future tracht door conclusie 1 nieuw haar octrooi te wijzigen naar een dispenser voor de uitgifte van sigarettenpapier. Daarnaast worden conclusies voorgesteld voor een doos voor het houden van een stapel sigarettenpapier.*

---

4.7. Voor zover ABK c.s. doelt op de wijziging van een dispenser of een doos voor vellen in een dispenser of doos voor sigarettenpapier, is hierin geen uitbreiding van de beschermingsomvang te ontdekken omdat sigarettenpapier moet worden aangemerkt als een (specifiek) vel. Wederom is hier sprake van een beperking. Voor zover ABK c.s. wil aanvoeren dat de gewijzigde conclusies dozen omvatten terwijl dat niet het geval is in de conclusies zoals verleend ziet zij over het hoofd dat conclusie 11 als verleend ziet op een doos. Ook dit argument gaat dus niet op.

*(iii) In de oorspronkelijke conclusie 1 stond dat 'de behuizing schuifbaar op de steun is geplaatst en de steun in de behuizing is geschoven door een eerste opening'. In de gewijzigde conclusie wordt in het midden gelaten welk onderdeel schuifbaar is ten opzichte van het andere onderdeel.*

*(vi) De wijziging van het kenmerk dat de flenzen van de doos zijn bevestigd aan de zijmuren in het kenmerk dat de flenzen zijn verbonden met de zijmuren, is een ontoelaatbare uitbreiding van de beschermingsomvang;*

*(vii) Ook de wijziging van 'behuizing' in 'doos' in het kenmerk dat door een derde opening de stapel vellen in de behuizing kan worden gebracht, is niet toelaatbaar.*

4.8. Deze wijzigingen in gewijzigde conclusies I zijn in de gewijzigde conclusies II gecorrigeerd en kunnen dus verder onbesproken blijven.

*(iv) Het kenmerk dat het steunplateau is voorzien aan het einde van de steun is een verbreding, want aan het einde kan – naast de bovenkant – ook betekenen de onderkant of zijkant;*

4.9. Conclusie 1 als verleend vermeldt als kenmerk geheel in het algemeen dat de dispenser een steun omvat voor het ondersteunen van een stapel vellen. In conclusie 9 zoals gewijzigd is hieraan het nadere kenmerk toegevoegd dat de steun voorzien is van een steunplateau aan het einde van de steun. Door toevoeging van dit nadere kenmerk is de beschermingsomvang niet uitgebreid, maar beperkt. Voor zover ABK c.s. betoogt dat er uitbreiding ten opzichte van de oorspronkelijke aanvraag zou zijn, overweegt de rechtbank dat de gemiddelde vakman, gelet op de octrooiomschrijving en bijbehorende tekeningen, zal begrijpen dat het steunplateau aan de bovenkant zit van de steun, die immers dient ter ondersteuning van de stapel sigarettenpapier.

*(v) De verleende conclusie 6 heeft als kenmerk een eerste opening in een eerste zijmuur van de doos, waarbij de eerste opening een lengte heeft van in hoofdzaak dezelfde lengte als de lengte van de eerste zijmuur voor het verwijderen van vellen van de stapel, waarbij de opening in de eerste zijmuur een lengte krijgt toegewezen die vrijwel dezelfde lengte heeft als de eerste zijmuur, zodat de vellen kunnen worden verwijderd. Deze formulering is beperkter dan de gewijzigde formulering omdat de lengte van de opening niet langer gekoppeld is aan het kunnen verwijderen van sigarettenpapier.*

4.10. Het onderstreepte kenmerk is niet terug te vinden in conclusie 6 als verleend zodat niet is in te zien dat door het ontbreken van dit kenmerk in de gewijzigde conclusie 9 de beschermingsomvang zou zijn uitgebreid.

- 
- 4.11. Uit het voorgaande volgt dat de wijziging van conclusie 9 niet tot uitbreiding van de beschermingsomvang van het octrooi leidt.
- 4.12. Het beroep op niet-nawerkbaarheid van de gewijzigde conclusie 9, dat berust op de onder (vii) vermelde vervanging van het woord '*behuizing*' door '*doos*', moet worden verworpen alleen al omdat deze kennelijke verschrijving in de gewijzigde conclusies II is gecorrigeerd.
- 4.13. Evenzeer moet de stelling worden verworpen dat de materie van de gewijzigde conclusie 9 niet nieuw en inventief zou zijn ten opzichte van de eerste Futurola-doos. De gewijzigde conclusie 9 houdt in als maatregel dat de tweede zijmuur twee flenzen omvat. Met Future c.s. is de rechtbank van mening dat in de eerste Futurola-doos dergelijke flenzen voor de gemiddelde vakman niet, laat staan duidelijk en ondubbelzinnig, zijn waar te nemen. De gewijzigde conclusie 9 is dus nieuw. De stelling dat de materie van conclusie 9 niet inventief zou zijn, is niet gemotiveerd en dient alleen al daarom te worden verworpen.
- 4.14. Overige bezwaren tegen de geldigheid van gewijzigde conclusie 9 zijn niet aangevoerd, zodat deze voor geldig moet worden gehouden. Nu bovendien de inbreuk als zodanig niet is bestreden, kan het in conventie gevorderde in beginsel worden toegewezen. De geldigheid van de overige conclusies is verder niet relevant voor de beslissing in conventie.
- 4.15. Future c.s. heeft geen belang bij het gevorderde verbod op indirecte inbreuk en betrokkenheid bij inbreuk omdat niet is gesteld dat sprake is van (dreigende) indirecte inbreuk of enige andere te verbieden betrokkenheid bij octrooi-inbreuk. De termijnen voor het doen van opgave en afgifte van inbreukmakende producten worden ter voorkoming van executiegeschillen verruimd. De gevorderde opgave en afdracht van de genoten bruto winst is niet toewijsbaar omdat volgens vast rechtspraak de winst dient te worden verminderd met bepaalde kosten. De gevorderde recall wordt beperkt tot het door Future c.s. genoemde inbreukmakende product. Aan het provisioneel gevorderde wordt niet toegekomen omdat terstond eindvonnis wordt gewezen.
- 4.16. ABK c.s. heeft nog aangevoerd dat Future c.s. niet heeft aangetoond dat zij door de verkoop van de ABK-doos schade heeft geleden. Voor de gevorderde verwijzing naar de schadestaatprocedure is evenwel voldoende dat de mogelijkheid van schade aannemelijk is gemaakt. Dat is het geval nu ABK c.s. de ABK-doos heeft verhandeld en deze doos concurreert met die van Future. Aan het bezwaar van ABK c.s. dat de gevorderde dwangsom te hoog en niet gemaximeerd is wordt in zoverre tegemoetgekomen dat de aan het op te leggen verbod verbonden dwangsom op een lager bedrag wordt vastgesteld en dat daaraan een maximum wordt verbonden. Van de aldus bepaalde dwangsom gaat een voldoende sterke prikkel tot nakoming van het vonnis uit.
- 4.17. Het bepaalde onder 5.2 en 5.5 tot en met 5.7 wordt slechts toegewezen aan Future Holding omdat niet is in te zien dat ook Future Bags als licentiehouders daarop recht heeft.
- 4.18. In reconventie moeten de gevorderde verklaring voor recht en het verbod op handhaving van het octrooi worden afgewezen. De gevorderde vernietiging van het octrooi (zowel zoals verleend als het gewijzigde) stuit - zoals Future c.s. terecht heeft aangevoerd -

af op het ontbreken van het in artikel 76 lid 1 ROW 1995 bedoelde advies. ABK c.s. dient in die vordering niet-ontvankelijk te worden verklaard.

4.19. Nu de onderhavige procedure voor wat betreft het gelegde bewijsbeslag heeft te gelden als hoofdzaak en geen inzage in het in beslaggenomen bewijs wordt toegewezen, dient zoals gevorderd het bewijsbeslag te worden opgeheven. Dat geldt niet voor het conservatoir beslag tot afgifte van inbreukmakende producten omdat in dit vonnis de afgifte van die producten wordt bevolen.

4.20. ABK c.s. moet zowel in conventie als in reconventie worden aangemerkt als de (hoofdzakelijk) in het ongelijk gestelde partij. Zij dient daarom de proceskosten te dragen. Aan de zijde van Future c.s. bedragen deze volgens de onbestreden opgave € 75.994,46 voor de gehele procedure. Nu er geen aanwijzingen zijn voor een andere verdeling en partijen zich daar niet over hebben uitgelaten, wordt dit bedrag aangemerkt voor de helft betrekking te hebben op de procedure in conventie en voor de helft op de procedure in reconventie. In conventie dient het bedrag te worden vermeerderd met het betaalde griffierecht ad € 575 en de exploitkosten van de dagvaarding en de gelegde conservatoire beslagen tot afgifte. Het in conventie te begroten bedrag bedraagt aldus in totaal € 39.520,46 volgens onderstaande berekening.

salaris advocaat	€ 37.997,23
griffierecht	€ 575,00
dagvaarding	€ 76,17
beslag 22 december 2011	€ 100,37
gerechtelijke bewaring	€ 206,85
overbetekening aan bewaarder	€ 64,61
overbetekening aan ABK	€ 64,61
beslag 5 januari 2012	€ 100,18
gerechtelijke bewaring	€ 206,46
overbetekening aan bewaarder	€ 64,49
overbetekening aan ABK	€ 64,49
<b>totaal</b>	<b>€ 39.520,46</b>

## 5. De beslissing in conventie

De rechtbank:

5.1. verklaart voor recht dat ABK c.s. inbreuk maakt op NL 451 door het vervaardigen, in of voor haar bedrijf gebruiken, in het verkeer brengen, (verder) verkopen, afleveren of anderszins verhandelen, dan wel voor een en ander aanbieden, invoeren en/of in voorraad hebben van dozen die vallen binnen de beschermingsomvang van dit octrooi;

5.2. gebiedt ABK c.s. om met onmiddellijke ingang na betekening van dit vonnis iedere inbreuk op NL 451 te staken en gestaakt te houden, met name te staken en gestaakt te houden de verhandeling van ABK-dozen, zulks op straffe van een dwangsom van € 10.000 voor iedere overtreding van dit gebod dan wel – ter keuze van Future Holding – € 2.500 voor iedere dag of dagdeel dat de overtreding van dit gebod zal voortduren, met een maximum van € 750.000;



---

5.3. beveelt ABK c.s. om binnen één maand na betekening van dit vonnis een schriftelijke en door een registeraccountant gecontroleerde en geaccordeerde volledige en juiste opgave aan de advocaat van Future c.s. te sturen van de aantallen geproduceerde en verkochte inbreukmakende producten en de daarvoor in rekening gebrachte en ontvangen prijs (per product) alsmede van de door ABK c.s. ter zake genoten winst en de wijze waarop deze is berekend, vergezeld van duidelijk en gedetailleerd schriftelijk bewijs;

5.4. beveelt ABK c.s. om de door Future c.s. geleden schade te vergoeden, nader op te maken bij staat, of door ABK c.s. gemaakte winst aan Future c.s. af te dragen, zulks ter keuze van Future c.s., waarbij Future c.s. binnen 30 dagen na ontvangst van de onder 5.3 vermelde opgave ABK c.s. dient te informeren of Future c.s. kiest voor winstafdracht of voor schadevergoeding;

5.5. beveelt ABK c.s. om binnen één maand na betekening van dit vonnis een schriftelijke en door een registeraccountant gecontroleerde volledige en juiste opgave aan de advocaat van Future Holding te sturen van de namen en adressen van alle leveranciers en/of producenten van wie ABK c.s. inbreukmakende ABK-dozen heeft betrokken, vergezeld van duidelijk en gedetailleerd bewijs;

5.6. beveelt ABK c.s. om binnen vijf werkdagen na betekening van dit vonnis aan al haar afnemers (niet zijnde eindgebruikers) aan wie zij ABK-dozen heeft geleverd een brief te zenden, op normaal briefpapier met briefhoofd van ABK zonder enige toevoeging in woord of beeld, met de volgende tekst, waar aan de orde vertaald in de betreffende landstaal van de afnemer:

*URGENT*

*Geachte (...)*

*Enige tijd geleden hebben wij u of meer dozen vloeipapier (1716 vellen) van het merk Amazigh geleverd.*

*Bij vonnis d.d. (...) heeft de Rechtbank te Den Haag geoordeeld deze producten inbreuk maken op Nederlands Octrooi 2 003 451 van Future Holding B. V., gevestigd te Amsterdam.*

*Omdat de verhandeling (ook door u) van deze producten inbreuk maakt op het genoemde octrooi van Future Holding, verzoeken wij u hierbij om teruggave van de betreffende aan u geleverde dozen vloeipapier.*

*Vanzelfsprekend zullen wij u door u betaalde prijs en transportkosten vergoeden.*

*Voor het ongemak bieden wij u onze excuses aan.*

*Hoogachtend,*

*ABK Producten*

---

een en ander onder gelijktijdige toezending aan de advocaat van Future Holding van een volledige lijst van geadresseerden van deze brieven alsmede van een kopie van de aan alle afnemers verzonden brieven;

5.7. gebiedt ABK c.s. om binnen één maand na betekening van dit vonnis alle bij haar voorhanden zijnde ABK-dozen, waaronder de dozen die naar aanleiding van de recall zijn terugontvangen, af te geven op een door de advocaat van Future Holding aan te geven adres ter vernietiging van deze producten, dit alles op kosten van ABK c.s.;

5.8. bepaalt dat het onder 5.2 en 5.5 tot en met 5.7 vermelde uitsluitend wordt toegewezen aan Future Holding;

5.9. bepaalt dat indien ABK c.s. met de naleving van de onder 5.3. tot en met 5.7. genoemde geboden in gebreke blijft, zij aan Future Holding c.q. Future Bags een dwangsom van € 5.000 zal verbeuren voor iedere overtreding dan wel – ter keuze van Future c.s. – een dwangsom van € 1.000 voor iedere dag of dagdeel dat de overtreding van het gebod voortduurt, met een maximum van € 250.000;

5.10. veroordeelt ABK c.s. in de proceskosten, tot heden aan de zijde van Future c.s. begroot op € 39.520,46;

5.11. verklaart deze beslissing met uitzondering van de verklaring voor recht onder 5.1 uitvoerbaar bij voorraad;

5.12. wijst af het meer of anders gevorderde;

## **6. De beslissing in reconventie**

6.1. veroordeelt Future c.s. het ten laste van ABK c.s. gelegde bewijsbeslag op te heffen;

6.2. verklaart ABK c.s. niet-ontvankelijk in haar vordering tot vernietiging van het octrooi NL 451 zoals verleend en in de door Future Holding gewijzigde vorm;

6.3. wijst af het meer of anders gevorderde;

6.4. veroordeelt ABK c.s. hoofdelijk in de proceskosten, aldus dat de een betalende de ander zal zijn bevrijd, tot heden aan de zijde van Future c.s. begroot op € 37.997,23;

6.5. verklaart de beslissingen onder 6.1. en 6.4. uitvoerbaar bij voorraad.

Dit vonnis is gewezen door mr. P.G.J. de Heij, mr. E.F. Brinkman en mr. M Morel en in het openbaar uitgesproken op 29 januari 2014

