

JURISPRUDENTIE

Nr. 26 Hoge Raad der Nederlanden, 16 februari 2001*

(Wiva/Van Egmond)

Voorzitter E.H.J. Mijnsen, raadsheren A.E.M. van der Putt-Lauwers, J.B. Fleers, H.A.M. Aaftink en A. Hammerstein

Art. 51, lid 1a Row (1910) en art. 75, lid 1a Row 1995

Er is geen aanleiding thans, na wijziging van de Rijsoctrooiwet 1910, terug te komen van hetgeen de Hoge Raad in het arrest van 9 februari 1996 NJ 1998, 2 [BIE 1996, nr. 94, blz. 334. Red.] heeft overwogen. Daarbij verdient aantekening dat art. 138 lid 2 EOV bepaalt dat indien de nationale wetgeving zulks toelaat, de beperking van een Europees octrooi kan geschieden in de vorm van een wijziging van de conclusies, van de beschrijving of van de tekeningen. Van deze mogelijkheid heeft Nederland gebruik gemaakt, zoals blijkt uit art. 51 lid 5 Row 1910. Het hof heeft de door de Hoge Raad in het genoemde arrest vermelde maatstaven niet miskend. Het hof oordeelt dat aan de voorwaarden van bedoeld arrest is voldaan, hetgeen insluit dat het gaat om een aanvulling die voor de gemiddelde vakman reeds tevoren voldoende voor de hand lag om, aan de hand van de inhoud van het octrooischrift in samenhang met de stand van de techniek op de voorrangsdatum, zelfstandig tot de slotsom te komen dat het octrooi slechts verleend had behoren te worden met de in deze aanvulling gelegen beperking en dat derhalve binnen de daaruit af te leiden engere grenzen geldig was. Zulks vindt, naar het hof overweegt, hierin steun dat de deskundigen het essentiële van het octrooi (mede) gelegen zien in de hoekige configuratie van het vat met deksel. De hoofdconclusie dient dan ook te worden beperkt tot een vat met een hoekige configuratie. Deze beperking vindt, naar 's hofs oordeel, steun in de beschrijving van het octrooi.

Art. 57 Row (1910) en art. 25 EOV

Het hof was weliswaar op de voet van art. 57 Row 1910 of op de voet van art. 25 EOV bevoegd, maar niet verplicht inlichtingen te vragen aan het Europees Octrooibureau of het Bureau voor de Industriële Eigendom. Kennelijk heeft het hof geoordeeld dat geen aanleiding ertoe bestond van deze bevoegdheid gebruik te maken. Dit oordeel behoeft geen nadere motivering.

Art. 30, lid 2, j^o art. 2 Row (1910)

Volgens het hof is de essentie van het Wiva-octrooi enerzijds een hoekige constructie van het vat en anderzijds een constructie waarbij de flexibele lippen van het ene deel – vat of deksel – worden gedrukt door openingen in het andere deel en een kneedbare massa in de groef van de deksel waardoor afdichting wordt bewerkstelligd. Daarbij is niet van belang of de lippen met de openingen zich bevinden aan het vat dan wel aan de deksel en de flexibele lippen aan de deksel dan wel aan het vat. Het hof was klaarblijkelijk van oordeel dat van onduidelijkheid geen sprake is. Opgevat als hiervoor is weergegeven geeft dit oordeel niet blijk van een onjuiste rechtsopvatting, in het bijzonder niet van een onjuiste opvatting omtrent het bepaalde bij art. 2 Row 1910.

's Hofs oordeel dat de deksel volgens het Wiva-octrooi wezenlijk anders is geconstrueerd dan volgens het Hodge-octrooi moet aldus worden begrepen dat de inventiviteit van het Wiva-octrooi is gelegen in een samengaan van de maatregelen ter verkrijging van een goede af-

sluiting van het vat met de hoekige configuratie. Het hof was klaarblijkelijk van oordeel dat van onduidelijkheid geen sprake is. Daarom faalt de klacht dat het hof niet heeft geoordeeld dat een uitvoeringsvorm met de lippen aan het vat en de ribben met openingen aan de deksel buiten de beschermingsomvang van het Wiva-octrooi valt, te meer omdat het risico van onduidelijkheid voor de gemiddelde vakman voor rekening van de octrooihouder komt.

In de naar 's hofs oordeel aan het vat met deksel volgens het octrooi te stellen eis ligt besloten dat voor de vakman die kennis neemt van het Wiva-octrooi de hoekigheid van de constructie essentieel is voor het zelffrichtend zijn van de deksel. Het hof heeft derhalve kennelijk en niet onbegrijpelijk geoordeeld dat voor de gemiddelde vakman uit het octrooischrift eenvoudig valt op te maken dat de deksel het voordeel heeft dat hij zelffrichtend is, ook al vermeldt het octrooischrift dat niet.

Art. 138, lid 1, sub d EOV

Deskundigen hebben voorgesteld het woord 'is' in de conclusie te vervangen door 'omvatten'. Het hof overweegt dat deskundigen deze vervanging in het onderhavige geval geoorloofd achten omdat hier sprake is van een voor de vakman kenbare onzorgvuldige redactie van de oorspronkelijke hoofdconclusie die verschoonbaar is. Het hof overweegt dat het zich in dit laatste kan vinden en verbindt er de conclusie aan dat in dit geval niet kan worden gesproken van een tot nietigheid leidende uitbreiding in de zin van artikel 138 lid 1, aanhef en sub d EOV. De klachten tegen dit oordeel falen.

Van Egmond Mechanisch Transport BV te Nijkerk, eiseres tot cassatie, advocaat mr. L.M. Schreuders-Ebbekink, tegen
Wiva Verpakkingen BV te Oosterhout, verweerster in cassatie advocaat, mr. J.C. van Oven.

a Arrondissementsrechtbank te 's-Gravenhage,
29 december 1993 (mrs. E.J. Numann, J.L. Driessen en R.W. Holzhauser)

2 De feiten in conventie en reconventie

Als enerzijds gesteld en anderzijds niet dan wel onvoldoende weersproken alsmede op grond van de niet weersproken inhoud van overgelegde stukken, staat tussen partijen het volgende vast:

2.1 Wiva is houdster van het voor Nederland geldende Europees octrooi 0168877 met indieningsdatum 1 juli 1985 en ingeroepen voorrang d.d. 2 juli 1984 (hierna het Wiva-octrooi).

2.2 De conclusies van dit octrooi luiden in de Nederlandse vertaling als volgt:

1 Vat, in het bijzonder voor het opslaan van gevoelige producten, bijvoorbeeld besmet afval, zoals ziekenhuisafval, welk vat (1) een bodemdeel (3) en daarop aansluitende opstaande wanddelen (4) heeft, waarbij de door de bovenrand van de wanddelen begrensde open bovenzijde door een deksel (5) afsluitbaar is, waarvan het randdeel door de bovenrand van de opstaande wanddelen is gedragen, welk randdeel van het deksel een groef of kanaal (6) met dichtingsmiddel (7, 12) heeft voor het opnemen van de bovenranden van de opstaande wanddelen (4), en waarbij het randdeel en de bovenranden zijn voorzien van integrale vergrendelmiddelen (9-11) voor het vergrendelen van het

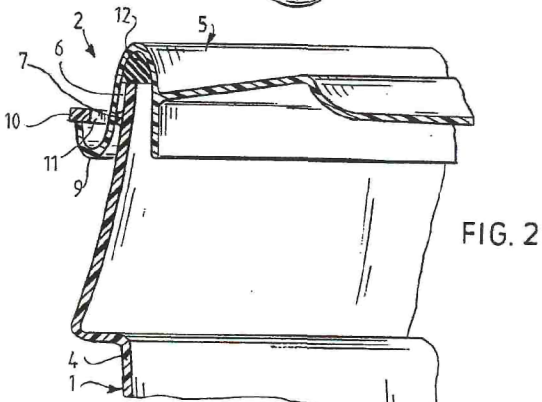
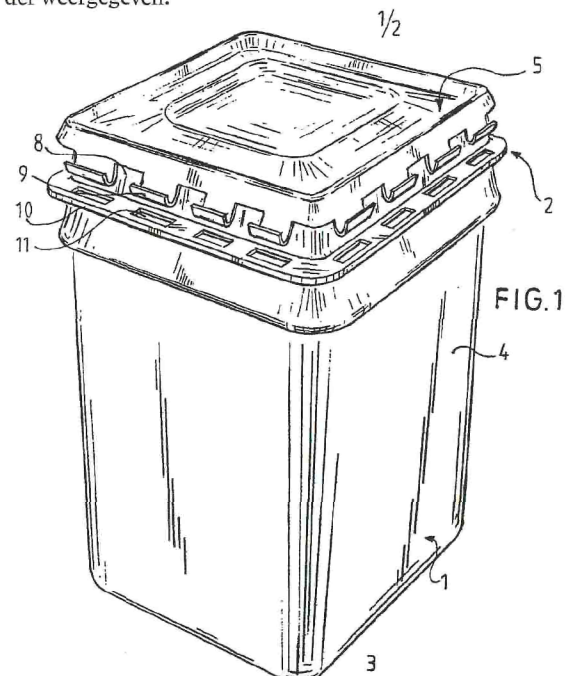
* Zie ook in dit nummer Hof 's-Gravenhage, 2 dec. 1999, blz. 183. Red.

deksel (5) op het vat (1), waarbij het ene van de middelen is gevormd door flexibele lippen (9), elk waarvan is voorzien van een eerste aanslagvlak, waarbij het andere van de vergrendelmiddelen is gevormd door een uitstekende ribbe (10) voorzien van openingen (11) voor het opnemen van de flexibele lippen (9) en een tweede aanslagvlak waartegen het eerste aanslagvlak komt te liggen als het deksel (5) op het vat is vergrendeld, met het kenmerk, dat de openingen (11) op afstand van de opstaande wanddelen (4) zijn aangebracht en de afdichtingsmiddelen een aparte strook van vervormbaar materiaal (12) in de bodem van de groef (6) is, waarbij de afstand van het eerste aanslagvlak tot de bodem van de groef of kanaal (6) kleiner is dan de som van de dikte van de deformeerbare strook (12) en de afstand van het tweede aanslagvlak tot de bovenrand van de opstaande wanddelen (4).

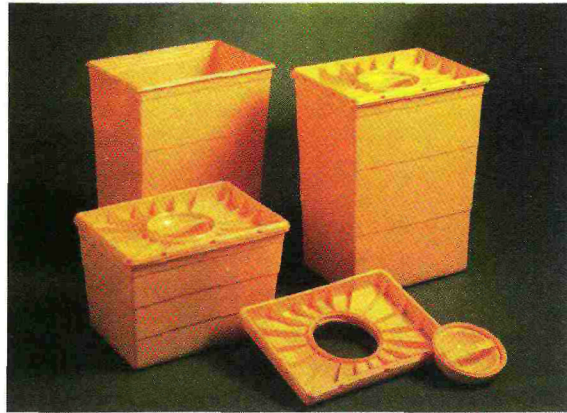
2 Vat volgens conclusie 1, met het kenmerk, dat de afdichtingsmiddelen tenminste een flexibele ribbe (7) heeft voor het afsluiten van de speling tussen de beide randen.

3 Vat volgens conclusie 1 of 2, met het kenmerk, dat het deksel is voorzien van een omlaaggerichte flens, welke de flexibele lippen (9) in een V-vormige dwarsdoorsnede draagt.

2.3 Bij het octrooischrift behoren de tekeningen als hieronder weergegeven.



2.4 Door Van Egmond wordt de Septobox in het verkeer gebracht, als hieronder afgebeeld.



2.5 Door de President van deze rechtbank is de door Wiva ingestelde vordering in kort geding tot verbod van inbreuk op haar octrooi met de Septobox afgewezen bij vonnis d.d. 14 april 1993.

3 Het geschil in conventie en in reconventie

3.1 Wiva stelt dat Van Egmond door de Septobox in het verkeer te brengen, verder te verkopen, af te leveren, anderszins te verhandelen, aan te bieden voor één en ander, in te voeren voor één en ander en in voorraad te hebben voor één en ander, inbreuk maakt op haar octrooi, en vordert in conventie een verbod dienaangaande met bevel tot terugname van de in het verkeer gebrachte Septobox containers, tot verschaffen van een lijst van afnemers van de 'Septobox', met een veroordeling tot betaling van ten gevolge van de inbreuk door Wiva geleden schade – als gevorderd bij akte tot wijziging van eis – en veroordeling van Van Egmond in de proceskosten.

3.2 Van Egmond voert gemotiveerd verweer tegen de vorderingen van Wiva, stellende dat 1 het octrooi van Wiva niet had behoren te worden verleend wegens gebrek aan uitvindingshoogte, dat mocht de rechtbank vaststellen dat het octrooi terecht is verleend, de Septobox buiten de beschermingsomvang van het octrooi valt en tenslotte dat, 2 mocht de rechtbank vaststellen dat de Septobox inbreuk maakt op het octrooi van Wiva, Wiva geen schade heeft geleden ten gevolge van de inbreukmakende handelingen van Van Egmond.

In reconventie vordert Van Egmond de nietigverklaring van het Europees octrooi 0168877 voor Nederland, met veroordeling van Wiva tot vergoeding van kosten en honorarium die Van Egmond zowel in verband van de onderhavige procedure als de kort gedingprocedure heeft betaald aan haar octrooigemachtigde Mr Ir J. H. F. de Vries, met veroordeling van Wiva in de proceskosten in conventie en in reconventie.

4 Beoordeling van het geschil in conventie en reconventie

4.1 De rechtbank zal eerst de nietigheidsvraag beoordelen, nu de nietigheid als meest verstrekkend verweer in conventie is aangevoerd en tevens de grondslag vormt voor de eis in reconventie.

4.2 Van Egmond heeft dienaangaande aangevoerd dat van de drie nieuwe kenmerken die het vat volgens het octrooi onderscheiden van het uit het Amerikaanse octrooischrift

3.840.152 bekende vat – namelijk a de openingen zijn op afstand van de wand aangebracht, b het afdichtingsmiddel is een aparte strook van vervormbaar materiaal in de bodem van de groef en c de afstand van het eerste aanslagvlak tot de bodem van de groef is kleiner dan de som van de dikte van de vervormbare strook en de afstand van het tweede aanslagvlak tot de bovenrand van de opstaande wand – de kenmerken b en c volledig bekend zijn uit de Franse octrooi-aanvragen 2.316.142 en 2.381.682 en Duits 'Offenlegungsschrift' 2.549.932.

4.3 Van Egmond heeft voorts gesteld dat een vat volgens de conclusie 1 van het octrooi op de voorrangsdatum van het octrooi – met uitzondering van de afdichtingsmiddelen – reeds bekend was in de vorm van een vat dat onder de naam Sharpsafe op de markt is gebracht sinds 1981. Het enige verschil – toepassing van vervormbare afdichtingsmiddelen – zou voor een deskundige, die de afdichting wil verbeteren, ten tijde van de voorrangsdatum van het octrooi voor de hand liggend geweest zijn en was in ieder geval reeds bekend uit beide reeds genoemde Franse octrooi-aanvragen.

4.4 Ter beoordeling van de nietigheidsvraag dient allereerst te worden vastgesteld waarin de nieuwheid van de geoctrooieerde vinding is gelegen. Daarbij dient te worden uitgegaan van de conclusies van het octrooi, gelezen in het licht van de beschrijving en de tekeningen.

4.5 Uit de beschrijving blijkt, dat het doel van de uitvinding is een vat met een sluitdeksel te verkrijgen, dat makkelijk hanteerbaar is en tijdelijk afsluitbaar, terwijl een permanente afsluiting handmatig eenvoudig is te verkrijgen en visueel controleerbaar is. Om dit doel te bereiken worden de hiervoor omschreven, ten opzichte van het vat bekend uit Amerikaans octrooischrift 3.840.152 nieuwe, maatregelen a – c genomen die alle een wezenlijke bijdrage leveren aan het bereiken van het gestelde doel.

4.6 Ten aanzien van maatregel a – de openingen zijn gelegen op afstand van de wand – zal, naar het oordeel van de rechtbank, de deskundige uit de beschrijving en tekeningen van het octrooi onmiddellijk begrijpen dat de openingen (11) – waarin de flexibele lippen (9) worden opgenomen – mochten liggen in het vlak van de – ongeveer – loodrecht van de wanddelen (4) uitstaande ribben (10).

Immers volgens de Nederlandse vertaling van de beschrijving van het octrooi op blz. 2, regels 9 e.v. onderscheidt het vat volgens het octrooi zich van het vat bekend uit het Amerikaanse octrooischrift 3.840.152 doordat de openingen op afstand van de opstaande wanddelen zijn aangebracht terwijl bij het vat volgens het Amerikaanse octrooischrift de openingen zijn opgenomen in (een van) de opstaande wanddelen.

De vakman zal hieruit lezen dat de openingen volgens het octrooi moeten liggen in het – vorenomschreven – vlak van de ongeveer horizontale ribbe. Door de ligging van de openingen in het horizontale vlak van de ribbe, wordt ook duidelijk een bijdrage geleverd aan de gewenste visuele controleerbaarheid van de permanente afdichting van het vat volgens het Wiva-octrooi.

Weliswaar is ter zitting namens Wiva betoogd dat het voor de uitvinding niet van belang is of de openingen in een horizontaal vlak zijn gelegen of niet, doch in dat geval is niet duidelijk wat het nut is van het deelkenmerk a, respectievelijk wat dan nog het onderscheid is ten opzichte van het vat bekend uit het Amerikaanse octrooischrift.

4.7 Het wezenlijke van de ligging van de openingen in het horizontale vlak van de ribbe blijkt overigens ook uit de nadruk die tijdens de verleningsprocedure voor het Europees Octrooibureau, en met name tijdens het overleg tussen de octrooigemachtigde van aanvraagster Wiva met de 'examiner' op 18 januari 1988 (zie productie 8 van Wiva) is gelegd op 'the apertures (10) of this container are formed in a rib extending perpendicularly to the standing wall members'.

4.8 Gezien het vooroverwogene is de rechtbank van oordeel dat de vordering tot nietigverklaring van het octrooi moet worden afgewezen. Afgezien van het bekend zijn van de deelkenmerken b en c uit de Franse octrooi-aanvragen 2.316.142 en 2.381.682 en het Duitse 'Offenlegungsschrift' 2.549.932 – die overigens door de 'examiner' tijdens de verleningsprocedure ook reeds in de beoordeling zijn betrokken en kennelijk als onvoldoende bezwarend terzijde zijn gelegd – staat vast dat de maatregel om de openingen op afstand van de wand in het horizontale vlak van de ribbe aan te brengen noch uit het Amerikaanse octrooischrift 3.840.152 noch uit de hiervoor genoemde publicaties bekend was. Indien derhalve een vakman al zou overwegen om de aanwijzingen in deze laatste publicaties toe te passen bij een vat bekend uit het Amerikaanse octrooischrift, met het doel een goed, met de hand permanent afsluitbaar vat te vervaardigen waarvan de sluiting bestand is tegen een ruwe behandeling, en waarvan de permanente sleuf visueel eenvoudig te controleren is, dan zou deze vakman toch niet komen tot de oplossing die volgens het octrooi van Wiva is gevonden.

4.9 Als bezwarend voor het octrooi heeft Van Egmond voorts gewezen op de Sharpsafe-container die, op de afdichtingsmiddelen na, alle elementen van conclusie 1 van het Wiva-octrooi zou bevatten.

Van Egmond heeft gesteld dat de toepassing van vervormbare afdichtmiddelen (bekend uit de meergenoemde Franse octrooischriften) ter verbetering van de afdichting, op de voorrangsdatum voor een deskundige voor de hand liggend was.

4.10 Ook deze – onweersproken op voorrangsdatum van het octrooi bekende – container kan echter niet leiden tot de nietigverklaring van het Wiva-octrooi.

4.11 Zoals door Wiva is betoogd, gaat het bij de Sharpsafe niet om integrale vergrendelingsmiddelen tussen vat en deksel doch tussen de beide componenten van het vat zelf; de Sharpsafe bestaat immers uit twee afzonderlijke delen, hetgeen voordelig is bij vervoer en opslag van het vat voor ingebruikneming. Het gebruiksklare vat komt eerst tot stand als het bovenste deel – met behulp van integrale vergrendelingsmiddelen – op het onderste deel is gemonteerd. In het bovenste deel bevindt zich in het bovenvlak een afsluitbare opening. De afsluiting van de opening wordt echter gevormd door een dekseltje dat op geen enkele wijze met het Wiva-octrooi in verband te brengen is.

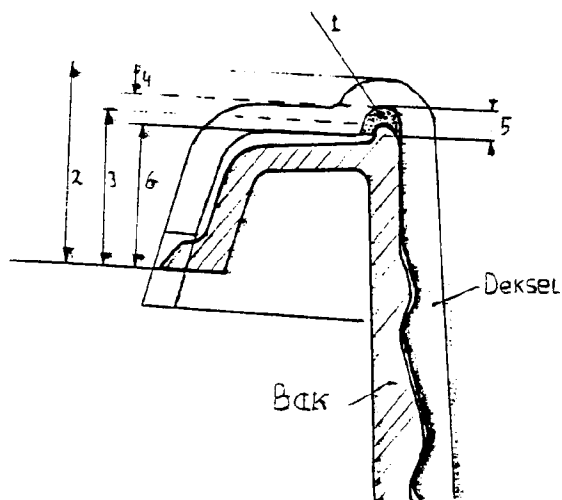
4.12 De rechtbank acht derhalve de Sharpsafe container – ook na al dan niet voor de hand liggende toevoeging van een afdichtingsmiddel – niet bezwarend voor nieuwheid en inventiviteit van het Wiva-octrooi.

4.13 De conclusie moet derhalve zijn dat reconventionele vorderingen moeten worden afgewezen.

5 Beoordeling van de inbreukvraag

5.1 Wiva stelt dat de Septobox voldoet aan alle onderdelen van conclusie 1 van het Wiva-octrooi en derhalve inbreuk maakt op dat octrooi.

5.2 Blijkens een door Wiva overgelegd rapport (productie 10) ziet de Septobox er in doorsnede schematisch als volgt uit:



5.3 Zoals uit deze tekening duidelijk blijkt voldoet de Septobox niet aan de hiervoor als wezenlijk gekenschetste eigenschap van het vat volgens het Wiva-octrooi dat de 'openingen, waarin de flexibele lippen worden opgenomen' liggen in het horizontale vlak van de uitstaande ribbe.

5.4 Nu de Septobox een van de wezenlijke kenmerken van het octrooi mist, moet worden vastgesteld dat er geen sprake is van inbreuk op het Wiva-octrooi. Indien de met de uitvinding volgens het octrooi beoogde voordelen ook met de Septobox worden bereikt, gebeurt dat kennelijk langs een andere weg dan die waarvoor het octrooi is verleend.

5.5 Dientengevolge zullen ook de vorderingen in conventie moeten worden afgewezen.

6 Kosten

6.1 Nu zowel in conventie als in reconventie de vorderingen zijn afgewezen, zal Wiva worden veroordeeld in de kosten in conventie en Van Egmond in de kosten in reconventie.

Beslissing

De Rechtbank:

In conventie:

wijst de vorderingen tegen Van Egmond af. verstaat dat de vorderingen tegen gedaagde 2 zijn ingetrokken.

veroordeelt Wiva in de kosten van het geding, tot op deze uitspraak begroot op f 12.000,- voor gedaagde 1, Van Egmond, en op nihil voor gedaagde 2.

In reconventie:

wijst de vorderingen af.

veroordeelt Van Egmond in de kosten van dit geding, tot op deze uitspraak begroot op f 6.000,-. Enz.

b Gerechtshof te 's-Gravenhage, 5 januari 1995

(mrs. J.J. Brinkhof, J.F. van Nieuwkuyk en R.A. Grootoink)

(...)

in het principaal appel

9 Door de grieven wordt in volle omvang de vraag aan de orde gesteld of de Septobox van Van Egmond onder de beschermingsomvang van het octrooi van Wiva valt.

10 Het hof is van oordeel dat de deskundige die de inhoud van de conclusies tracht te verstaan in het licht van de beschrijving en de tekeningen, als essentieel voor het vat volgens het octrooi zal aanmerken dat in de vergrendelde toestand de deformeerbare strook in de bodem van de groef van het deksel is ingedrukt waardoor de aanslagvlakken van de flexibele lippen en van de rand rond de openingen tegen elkaar worden gedrukt. Ook Wiva gaat hiervan uit zoals kan worden afgeleid uit de pleitaantekeningen van haar advocaat in hoger beroep onder nummer 3, terwijl uit de pleitaantekeningen van de advocaat van Van Egmond in hoger beroep (onder nummer 3) blijkt dat Van Egmond hetgeen zojuist door het hof als essentieel is aangemerkt, beschouwt als resultaat van de drie maatregelen in het kenmerk van conclusie 1.

11 Wiva erkent dat de uitvoeringsvorm van de Septobox zonder nokken op de opstaande wanddelen en openingen in de rand van het deksel, niet onder de beschermingsomvang van haar octrooi valt. De vergrendeling komt daar toestand door wat partijen de Tupperware-sluiting noemen: randen van deksel en wand grijpen over elkaar.

12 Waar het in deze procedure om gaat is of de uitvoering van de Septobox voorzien van nokken en openingen, onder de beschermingsomvang van Wiva's octrooi valt.

13 Van Egmond beantwoordt deze vraag ontkennend. Nokken en openingen dienen naar haar mening slechts als extra beveiliging. Bij zware valtesten was haar gebleken dat gedeeltelijk gevulde vaten enig lekrisico met zich meebrachten. Door nokken en uitsparingen moet worden bereikt dat bij het loslaten van het deksel deze achter de nokken blijft haken.

14 Beslissend acht het hof of in de toestand, waarin tengevolge van het geheel of gedeeltelijk losraken van de zogenaamde Tupperware-sluiting de nokken in aanraking komen met de rand onder de openingen, de deformeerbare strook is ingedrukt. Is dat het geval, dan is hetgeen hierboven als essentieel voor het geoctrooierde vat is aangemerkt, in de Septobox van Van Egmond terug te vinden.

15 Deze vraag is door Wiva voorgelegd aan TNO (TNO Produktcentrum, Instituut voor produktontwikkeling te Delft). TNO heeft een rapport gemaakt dat door Wiva in het geding is gebracht. De conclusie van het rapport luidt dat in de bedoelde toestand 'de vervormbare strook normaal gesproken overal wordt ingedrukt'. Slechts op één van de veertien meetpunten van het ene onderzochte vat en op één van de veertien meetpunten van het andere vat, bleek dit niet het geval en wel 'tengevolge van een plaatselijke oneffenheid in de vervormbare strook'.

16 Van Egmond heeft over dit TNO rapport opgemerkt dat TNO losse bakken en losse deksels heeft gemeten op een zogenaamde vlakplaat; dat daarbij opvallend is dat de afstand tussen de bovenkant van de vatrond en de onderkant van de

ribbe op het vat zeer verschillend is; en dat deze afwijkingen waarschijnlijk veroorzaakt zijn door hetzij bewegingen die met het vat zijn gemaakt, hetzij doordat zich zogenaamde spuitvliezen aan de bovenkant van het vat hebben voorgedaan op het punt waar de matrijs sluit. Volgens Van Egmond 'lijkt (het) veel realistischer uit te gaan van de matrijsmaat'.
 17 In de stellingname van Van Egmond ziet het hof geen serieuze betwisting van het TNO rapport. Met Wiva is het hof van oordeel dat het erom gaat hoe producten er in werkelijkheid uitzien. Opmerkelijk is overigens dat uit de eigen metingen van Van Egmond blijkt dat op een aantal meetpunten de vervormbare strook is ingedrukt.
 18 Gelet op het zojuist overwogene beantwoordt het hof de in rechtsoverweging 14 geformuleerde vraag bevestigend.

19 Het hof is voorts van oordeel dat een deskundige die de conclusies tracht te verstaan in het licht van de beschrijving en de tekeningen, tot de bevinding zal komen a dat de nokken zijn te beschouwen als flexibele lippen in de zin van het octrooi, b dat, gelet op de bewoordingen van conclusie 1, niet relevant is of de lippen zich aan een rand van het deksel bevinden of aan een rand van de vatwanden en de openingen zich in het ene geval bevinden in een rand van de vatwand en in het andere geval in een rand van het deksel, c dat ingeval de lippen zich aan een rand van de vatwand en de openingen zich in een rand van het deksel bevinden, de afstanden genoemd in het laatste kenmerk van conclusie 1 aldus gelezen moeten worden dat het eerste aanslagvlak dan het tweede aanslagvlak is en omgekeerd. Het hof stelt tenslotte vast dat door Van Egmond niet is betwist dat in de Septobox de openingen op afstand van de opstaande wanddelen van het vat zijn aangebracht en dat de afdichtingsmiddelen bestaan uit een aparte strook van vervormbaar materiaal in de bodem van de groef van het deksel.
 20 Gelet op het bovenstaande is het hof van oordeel dat de Septobox van Van Egmond onder de beschermingsomvang van het octrooi van Wiva valt. In zoverre treffen de grieven doel. Desalniettemin zullen de vorderingen van Wiva in verband met hetgeen volgt, in dit arrest niet worden toegewezen.

in het voorwaardelijk incidenteel appèl

21 De voorwaarde waaronder het incidenteel appèl is ingesteld, is vervuld.
 22 De enige grief van Van Egmond houdt in dat de rechtbank ten onrechte het octrooi van Wiva niet nietig heeft verklaard op grond van gebrek aan inventiviteit.
 23 Volgens Van Egmond vloeit voor een deskundige de geocrooierde uitvinding van Wiva op een voor de hand liggende wijze voort uit de stand van de techniek als tot die stand van de techniek mede wordt gerekend de zogenaamde Sharpsafe, ten aanzien waarvan niet is gebleken dat deze bij de beoordeling van de inventiviteit door het Europees Octrooibureau een rol heeft gespeeld.
 24 Door Wiva is niet bestreden dat de Sharpsafe tot de relevante stand van de techniek behoort. Zij is evenwel van mening dat de Sharpsafe niets met de uitvinding volgens haar octrooi te maken heeft.
 25 Het hof heeft op dit punt behoefte aan voorlichting door (een) deskundige(n). Het hof zal de zaak naar de rol verwijzen. Daar kunnen partijen zich – bij voorkeur na onderling overleg en eenstemmig – uitlaten over de perso(o)n(en) van

de te benoemen deskundigen en suggesties doen over aan de deskundige(n) voor te leggen vragen. Partijen wordt in overweging gegeven onder ogen te zien of de weg aangegeven door artikel 25 van het Europees Octrooiverdrag, wellicht de voorkeur verdient. Enz.

c Gerechtshof te 's-Gravenhage, 6 februari 1997
 (mrs. J.J. Brinkhof, E.J. van Sandick en R.A. Grootoenk)

Beoordeling van het hoger beroep

In het incidenteel appèl

4 In het arrest van 5 januari 1995 heeft het hof overwogen dat het voorlichting door deskundige(n) wenst over de vraag of het octrooi van WIVA aan het inventiviteitvereiste voldeed.

5 Ter discussie staan thans drie vragen:

- i of een deskundigenbericht nog wel nodig is;
- ii bij een bevestigend antwoord op vraag i, wie tot deskundigen moeten worden benoemd;
- iii welke vragen aan de deskundigen moeten worden voorgelegd.

6 Deskundigenbericht nog nodig?

6.1 Het is niet zo dat partijen geen voorlichting door deskundigen nodig achten omdat zij het eens zijn geworden over de antwoorden op de aan de deskundigen voor te leggen vragen. Het tegendeel is het geval. WIVA acht benoeming van deskundigen niet nodig omdat naar haar mening het hof zonder deskundige voorlichting kan beslissen dat de nietigheidsvordering van Van Egmond dient te worden afgewezen, terwijl Van Egmond de benoeming van deskundigen niet nodig acht omdat het hof haars inziens zonder deskundigen kan beslissen dat het octrooi van WIVA moet worden nietig verklaard.

6.2 Het hof is van oordeel dat de behoefte aan voorlichting door deskundigen eerder is toedat afgenomen. Het hof tekent hierbij aan dat de vraag of een uitvinding voor een deskundige op een voor de hand liggende wijze uit de stand van de techniek voortvloeit, in het algemeen voor een rechter al niet eenvoudig te beoordelen is. Daar komt in deze zaak bij dat het antwoord mede afhangt van de vraag hoe een deskundige het octrooi zal begrijpen. Het hof verwijst naar hetgeen hieronder sub 8 wordt overwogen. Voorts spelen bij het oordeel dat een bericht door deskundigen noodzakelijk is, een rol het grote financiële en werkgelegenheidsbelang enerzijds en het feit dat het hof de hoogste feitelijke instantie is, anderzijds.

7 Welke deskundigen?

7.1 WIVA heeft haar voorkeur uitgesproken voor gebruikmaking van artikel 25 Europees Octrooiverdrag (EOV) en het Europees Octrooibureau (EOB) advies te vragen, terwijl Van Egmond kiest voor de Octrooiraad.

7.2 Het volgen van de weg die artikel 25 EOv wijst, biedt onmiskenbaar voordelen. Wie beter dan het EOB kan beoordelen of het aan WIVA verleende octrooi ook verleend zou zijn als het EOB naast hetgeen het EOB tijdens de verleningsprocedure een rol heeft laten spelen, tevens in ogeschouw had genomen het in deze nietigheidsprocedure genoemde, vóór de voorrangsdatum openbaar toegankelijke materiaal waarvan niet is gebleken dat het bij de verleningsprocedure meegewogen is. Een technisch ad-

vies van het EOB kan er bovendien toe bijdragen dat eventuele nietigheidsacties over hetzelfde octrooi in andere staten waarvoor het Europees octrooi geldt, tot hetzelfde resultaat leiden.

7.3 Toch is het vragen van een technische advies van het EOB in een *bodemprocedure* niet zonder problemen. Met name is het de vraag of de procedure tot het verkrijgen van een dergelijk advies zo kan worden ingericht dat voldaan wordt aan de regels van het Wetboek van burgerlijke rechtsvordering (Rv) betreffende deskundigen. Als dit probleem – zo nodig in overleg met het EOB – op te lossen zou zijn, is er nog een ander probleem. Indien partijen zouden wensen mondeling 'opmerkingen te maken en verzoeken te doen' (art. 223, lid 5 Rv), lijkt een zitting in München onvermijdelijk hetgeen allicht met niet onaanzienlijke kosten gepaard gaat.

7.4 Aan het vragen van advies aan de Octrooiraad zijn de zojuist genoemde problemen niet verbonden.

7.5 Het hof hecht waarde aan overeenstemming tussen partijen over de te benoemen deskundigen. In verband hiermee vraagt het hof zich af of partijen het niet eens zouden kunnen worden over de benoeming van één of meer onafhankelijke deskundigen die bijvoorbeeld werkzaam zijn bij het Bureau voor de Industriële Eigendom, bij een universiteit of als octrooigemachtigde. Het hof zal de zaak naar de rol verwijzen om partijen in de gelegenheid te stellen zich hierover na onderling overleg en liefst eenstemmig – ook over de personen – uit te laten.

8 Welke vragen?

8.1 Drie kwesties behoeven bespreking. Ten eerste, of de door Van Egmond na het tussenarrest genoemde Amerikaanse octrooischriften in deze procedure en dus ook in het onderzoek door deskundigen een rol mogen spelen, ten tweede, of een zodanige algemene vraag aan de deskundigen mag worden voorgelegd dat dezen uit eigen beweging de voor de beoordeling van de uitvindinghoogte relevante stand van de techniek kunnen aanvullen met openbaar toegankelijke gegevens die door Van Egmond in deze procedure niet naar voren zijn gebracht, en, ten derde welke vragen aan de deskundigen zullen worden gesteld.

8.2 Wat de eerste kwestie betreft is het hof van oordeel dat het door Van Egmond aangevoerde nieuwe materiaal een rol mag spelen. In de eerste plaats geldt dat WIVA zich niet op de bij de wet voorgeschreven wijze tegen de vermeerdering van eis heeft verzet. Afgezien daarvan is het hof in de tweede plaats van oordeel dat Wiva, gelet op hetgeen zij tijdens de pleidooien over het nieuwe materiaal naar voren heeft gebracht en gegeven het feit dat het hof een bericht door deskundigen noodzakelijk acht, hetgeen WIVA de mogelijkheid biedt nader op het nieuwe materiaal in te gaan, door de vermeerdering van eis niet op onredelijke wijze in haar verdediging wordt bemoeilijkt, terwijl daardoor evenmin het geding onredelijk wordt vertraagd.

8.3 Ten aanzien van de tweede kwestie is het hof van oordeel dat de benoemde deskundigen niet de vrijheid hebben om zelfstandig door Van Egmond niet genoemde specifieke literatuur naar voren te brengen die, al dan niet tezamen met het wel door Van Egmond aangevoerd materiaal, voor de deskundigen tot de slotsom zou leiden dat de uitvinding

van WIVA voor een deskundige op een voor de hand liggende wijze uit de stand van de techniek voortvloeide.

8.4 Nu tussen partijen geen eenstemmigheid bestaat over de aan de deskundigen te stellen vragen, zal het hof zelf deze vragen formuleren. Ten aanzien van enige twistpunten zal hieronder reeds een voorlopig, nog door de deskundigen te toetsen oordeel worden gegeven.

8.4.1 De eerste vraag die partijen verdeeld houdt is de vraag of de gemiddelde vakman, bijgestaan door zijn octrooigemachtigde, het octrooi zal zien als te zijn verleend voor, kort gezegd, een vat voor ziekenhuisafval, of voor gevoelige producten waaronder ziekenhuisafval en, bijvoorbeeld, verf.

8.4.2 Blijkens conclusie 1 is octrooi verleend voor een vat voor het opslaan van gevoelige producten, bijvoorbeeld besmet afval, zoals ziekenhuisafval. Nu conclusie 1 aldus is geredigeerd, is nauwelijks voor betwisting vatbaar dat de vakman ervan zal uitgaan dat de octrooihouder niet slechts rechten heeft verlangd en verkregen voor een vat voor (besmet afval, zoals) *ziekenhuisafval*, omdat – zoals de vakman weet – aan termen als 'bijvoorbeeld' en 'zoals' geen beperkende waarde roekomen. Zou dit toch de bedoeling zijn geweest, dan moeten daarvoor in de beschrijving wel zeer sterke aanwijzingen te vinden zijn.

8.4.3 Dergelijke aanwijzingen ontbreken echter geheel; sterker nog de beschrijvingsinleiding bevestigt nog de indruk dat het octrooi niet is verleend voor vaten enkel voor ziekenhuisafval. Daarin is immers als uitgangspunt gekozen het Amerikaanse octrooi US-A-3.840.152 dat in navolging van partijen als 'Hodge' zal worden aangeduid. Deze aanvraag betreft een vat (of emmer) dat op verscheidene wijzen kan worden gebruikt, bijvoorbeeld voor vlocistoffen, gels en poeders, in het bijzonder voor verf (zie kolom 1, regels 10-12; kolom 2, regels 26-28 en kolom 4, regel 46).

8.4.4 Hoewel Hodge niet rept over ziekenhuisafval begint de beschrijvingsinleiding van het octrooi van WIVA toch met de vermelding dat de uitvinding betrekking heeft op een vat (volgens de aanhef van de hoofdconclusie) dat bekend is uit Hodge (zie het octrooi van WIVA kolom 1, regel 1 en regels 25-26). Vervolgens wordt wederom vermeld dat de uitvinding een vat verschaft van het type zoals bekend is uit Hodge, waarna de maatregelen volgens het kenmerk van conclusie 1 volgen die het vat volgens het octrooi van het bekende vat onderscheiden om het beoogde doel van de uitvinding te bereiken (zie kolom 1, regels 49-51 en regels 42-48). Hieruit kan de vakman niet anders begrijpen dan dat de uitvinding op de gebruikelijke wijze is afgebakend van één literatuurplaats, waarbij de omschrijving 'vat voor gevoelige producten' met opzet is gekozen om vaten voor ziekenhuisafval en vaten voor verf onder één noemer te brengen.

Dit vindt weer bevestiging in het feit dat het onderhavige octrooi in de 'International Patent Classification' als hoofdklasse heeft gekregen B65D, evenals Hodge (vergelijk de pleitnotities van mr. Hoyng, p. 8 onder 24). Ook dit is weer een aanwijzing hiervoor dat tussen de toepassingen van het vat volgens het octrooi van WIVA en het vat volgens Hodge door de octrooihouder (en het Europees Octrooibureau) geen onderscheid is gezien, daar de klasse B65D betrekking heeft op 'containers for storage or transport of articles or materials', derhalve op vaten in het algemeen, ongeacht de toepassing.

8.4.5 Kortom, gezien de omvang van de materie die door de huidige conclusie 1 wordt omvat, is Hodge een reële stand van de techniek, dus een stand van de techniek waarop de uitvinding voortbouwt, en niet een stand van de techniek uit een ver verwijderd vakgebied en/of met een totaal ander doel die het onderwerp van de uitvinding slechts toevallig raakt ('toevallige anticipatie'), zoals WIVA meent.

8.4.6 Aan het bovenstaande doet niet af de bespreking van Hodge in de beschrijvingsinleiding (kolom 1, regels 27-33), waarin gesuggereerd wordt dat de vaten volgens Hodge bedoeld zouden zijn enkel voor hergebruik en de vaten volgens het octrooi voor eenmalig gebruik: vermeld is immers dat de vaten volgens het octrooi 'in het bijzonder' bedoeld zijn voor eenmalig gebruik, hetgeen inhoudt dat hergebruik niet is uitgesloten.

8.4.7 Voorts zal de vakman bij een nauwkeurige analyse van Hodge opmerken dat voornoemde bespreking onvolledig is en dat het beoogde doel van de uitvinding zoals geformuleerd na die bespreking (kolom 4, regels 42-48) reeds volledig wordt bereikt met de bekende constructie volgens Hodge.

8.4.8 Als doel van de uitvinding is gesteld een vat met een sluitdeksel te verschaffen, dat gemakkelijk is te hanteren en tijdelijk is af te sluiten, terwijl een permanente afsluiting van het deksel gemakkelijk handmatig is uit te voeren en bovendien visueel controleerbaar is teneinde er zeker van te zijn dat het vat een ruwe behandeling kan doorstaan.

8.4.9 Wat betreft de daarin genoemde tijdelijke sluitstand van het sluitdeksel (de tussenstand van het deksel) blijkt uit de discussie tussen de partijdeskundigen dat WIVA thans van mening is dat het vat volgens Hodge een dergelijke sluitstand mist, althans dat deze tussenstand van het deksel nergens in Hodge wordt vermeld (zie het rapport van mr. ir. Mulder, p. 5, voorlaatste alinea).

Conclusie 1 duidt voor de tussenstand, die daarin overigens – zo stelt het hof vast – niet expliciet is vermeld, niet meer aan dan dat 'de door de bovenrand van de wanddelen begrenste open bovenzijde door een deksel afsluitbaar is, waarvan het randdeel door de bovenrand van de opstaande wanddelen is gedragen' (kolom 1, regels 7-11), zodanig (zie de beschrijving kolom 1, regels 35-37) dat het deksel regelmatig van het vat kan worden gelicht en daarop weer luchtdicht kan worden aangebracht (telkens wanneer het vat met tussenpozen met afval wordt gevuld).

8.4.10 Een dergelijke tussenstand is ook terug te vinden bij het bekende vat volgens Hodge, zoals blijkt uit het eerste rapport van ir. van der Beek (afbeelding 1). Weliswaar is deze stand in Hodge niet vermeld, maar een louter theoretische stand bedacht door de octrooigemachtigde van der Beek, is deze stand niet: ieder die wel eens een emmer met verf heeft aangeschaft en die tijdens het schilderen de verf in gedeelten heeft verwerkt door telkens de verfröllerbak te vullen, weet dat hij de emmer niet open moet laten staan omdat anders het verfverduunningsmiddel verdampst, en plaatst daarom, telkens na weer een portie verf uit de emmer te hebben genomen, het deksel in een tussenstand terug, waarin het deksel luchtdicht door de bovenrand van het vat wordt gedragen en uit welke tussenstand het deksel weer eenvoudig met de hand kan worden opgelicht. De gebruiker zal het deksel tijdens het werk niet doordrukken tot de permanente stand waarin het deksel door de verffabrikant op de volle emmer is aangebracht omdat dat hem tijdens het werk zou

nopen tot moeizame handelingen, bijvoorbeeld met schroevendraaiers of munten in het geval van een emmer volgens Hodge, om telkens opnieuw de emmer vanuit de permanente sluitstand te openen. De door ir. van der Beek afgebeelde tussenstand ligt dus impliciet in Hodge besloten.

Bovendien heeft ook WIVA zich gerealiseerd dat in het verfvat volgens Hodge een dergelijke tussenstand is terug te vinden daar de hierboven weergegeven constructieve maatregel die de tussenstand bepaalt, in de aanhef van conclusie 1 is vermeld.

8.4.11 Wat betreft de beoogde permanente sluitstand die gemakkelijk hanteerbaar en visueel controleerbaar moet zijn om gooien en smijten te kunnen doorstaan, wijst het hof erop dat zulk een sluitstand met deze voordelen ook reeds is gerealiseerd in het vat volgens Hodge. Ook daar wordt het deksel door het simpel uit oefenen van enige druk in de permanente sluitstand gebracht, welke stand eenvoudig visueel controleerbaar is doordat ook in dit geval van buiten goed te zien is of de lippen in de dekselrand zijn geklikt. Bovendien zal ook dit deksel tijdens gooi- en smijtwerk vanuit de permanente sluitstand niet in één ruk van het vat vliegen omdat ingeval van bijvoorbeeld het afbreken van een lip, het deksel op het vat zal worden vastgehouden door de resterende intact gebleven lippen (dit is af te leiden uit Hodge, onder meer kolom 2, regels 13-19; kolom 4, regels 36-42 in samenhang met kolom 4, regels 43-48; vergelijk memorie van grieven p. 10, eerste alinea en de pleitaantekeningen van mr. Hoyng van 27 oktober 1994, p. 13 onder 29).

8.4.12 Thans komt de vraag aan de orde of het vat voor gevoelige producten zoals omschreven in conclusie 1 van WIVA's octrooi, inventief is, gezien de stand van de techniek.

8.4.13 Ten opzichte van het vat voor gevoelige producten bekend uit Hodge onderscheidt het vat volgens het octrooi zich daardoor dat:

- a de openingen (11) op afstand van de opstaande wanddelen (4) zijn aangebracht;
- b de afdichtingsmiddelen bestaan uit een aparte strook van vervormbaar materiaal (12) in de bodem van de groef (6) en
- c de afstand van het eerste aanslagvlak tot de bodem van de groef of kanaal (6) kleiner is dan de som van de dikte van de deformeerbare strook (12) en de afstand van het tweede aanslagvlak tot de bovenrand van de opstaande wanddelen (4).

8.4.14 Partijen zijn het erover eens dat datgene wat thans in de aanhef van conclusie 1 is opgenomen ook inderdaad in de aanhef thuis hoort. Van Egmond meent echter dat ook deelkenmerk a nog in de aanhef dient te worden opgenomen. Hoe dit ook zij, in het gehele octrooi is niets te vinden waaruit duidelijk wordt waarom en hoe deze maatregel volgens deelkenmerk a bijdraagt aan het bereiken van het beoogde doel. Het moet er daarom voor worden gehouden dat deze maatregel voor de uitvinding niet essentieel is en tijdens de verleningsprocedure slechts is ingevoerd om wat betreft de nieuwigheid wat meer afstand te nemen van het door WIVA als een toevallige anticipatie beschouwde bekende vat van Hodge. Dit vindt bevestiging in de memorie van grieven, p. 4 onder 3 en p. 13, derde alinea alsmede in de pleitnotities van mr. Hoyng van 28 november 1996, p. 21-

22 onder 56 en 57, en p. 25 onder 60. Bij de beoordeling van de inventiviteit dient deelkenmerk a dus buiten beschouwing te worden gelaten.

8.4.15 Resteren de deelkenmerken b en c, die erop neerkomen dat in de omtreksgroef van het deksel een aparte, vervormbare afdichtstrook aanwezig is die in de vergrendelde stand van het deksel is ingedrukt.

8.4.16 Naar het oordeel van het hof is het toepassen van een dergelijke strook in het vat voor gevoelige producten volgens Hodge een triviale maatregel. Dergelijke afdichtstroken zijn immers op het onderhavige vakgebied algemeen bekend. Zo is bijvoorbeeld in de Franse octrooi-aanvraag FR-A-2.316.142 een vat voor gevoelige producten (verf) beschreven met een deksel voorzien van een randgroef en zodanig geconstrueerd dat deze met de bovenrand van het vat een 'tupperware'-sluiting vormt [de aan het deksel gevormde aanslagrand (24) 'snapt' over de ribbe (26) die aan de buitenzijde van de vatrand is aangevormd]. De uitvoeringsvorm volgens figuur 2 laat zien dat in de vergrendelde stand een luchtdichte afsluiting wordt verkregen door contact tussen de (kale) bovenrand van het vat en de 'kale' bodem van de groef van het deksel. Volgens de beschrijving (p. 4, regels 35 tot p. 5, regel 5) wordt een bijzonder goede luchtdichte afsluiting verkregen door in de bodem van de dekselgroef een aparte, vervormbare, bijvoorbeeld massieve, strook aan te brengen (zie figuur 3). Gelet hierop ligt het zonder meer voor de hand bij het vat volgens Hodge in de 'kale' dekselgroef een dergelijke strook aan te brengen om tot een, ook door WIVA gewenste, uitstekende luchtdichte afdichting te geraken. Dit wordt immers in genoemde Franse octrooi-aanvraag reeds aanbevolen.

8.4.17 De eerste vraag die het hof aan de deskundigen wil voorleggen is of zij het zojuist gegeven voorlopige oordeel over de inventiviteit delen en de daarvoor gegeven argumenten juist achten. Uiteraard staat het de deskundigen vrij het oordeel en de argumenten te corrigeren.

8.5 Indien het oordeel juist wordt bevonden, betekent dit dat conclusie 1 niet in stand kan blijven. Door WIVA is bepleit (pleitnotities mr. Hoyng van 28 november 1996, onder 96) dat zij in dat geval in de gelegenheid wordt gesteld om nieuwe conclusies te formuleren.

8.6 WIVA is van oordeel dat het octrooi slechts betrekking heeft op vaten geschikt en bestemd voor ziekenhuisafval. In deze stelling ziet het hof een voorstel voor een in die zin gewijzigde conclusie. Deze wijziging houdt een beperking in die steun vindt in de aanhef van conclusie 1 van het octrooi waaruit, zeker in samenhang met de beschrijving, blijkt dat WIVA in het bijzonder vaten voor ziekenhuisafval op het oog heeft gehad zodat ook geen uitbreiding van de beschermingsomvang optreedt. Bovendien is dit onderwerp van de uitvinding ook gedekt door de inhoud van de oorspronkelijke Europese aanvraag EP-A1-o.168.877. Daarmee is tevens voldaan aan de voorwaarden gesteld in HR 9 februari 1996, BIE 1996, p. 334, zodat het voorstel voor een in die zin beperkte hoofdconclusie op zichzelf toelaatbaar is.

8.7 Vervolgens rijst de vraag of een dergelijke beperkte hoofdconclusie nietig is. In dit verband acht het hof het volgende van belang.

8.7.1 Het hof neemt aan dat tijdens het gebruik van een vat voor ziekenhuisafval en een vat voor verf enige verschillen aan het licht treden die van invloed kunnen zijn op de keuze van het uitgangspunt en daarmee wellicht op de inventiviteit.

8.7.2 Het WIVA-vat voor ziekenhuisafval wordt leeg met gescheiden deksel aangevoerd, geleidelijk met afval gevuld waarbij het deksel telkens wordt opgelicht en luchtdicht op het vat wordt teruggeplaatst (in de tussenstand), waarna het volle vat wordt afgevoerd met het deksel in de vergrendelde stand zodanig dat bij geweld van buitenaf het deksel stevig op het vat blijft zitten (de 'permanente stand').

8.7.3 Bij het gebruik van een verfvat lijken deze stappen precies andersom te geschieden: het verfvat wordt vol aangevoerd met het deksel in een zodanig vergrendelde stand dat ook daar bij geweld van buitenaf het deksel niet losraakt (vergelijk Hodge, kolom 4, regels 43-48), vervolgens kan het verfvat tijdens het schilderwerk geleidelijk worden geleegd waarbij het deksel telkens luchtdicht op het vat wordt teruggeplaatst (de tussenstand), waarna het deksel en het lege vat worden verwijderd of hergebruikt.

8.7.4 Op grond van deze verschillen deelt het hof de mening van WIVA dat de 'Sharpsafe', zijnde eveneens een voor eenmalig gebruik bestemd vat voor ziekenhuisafval – welk vat overigens niet door het Europees Octrooibureau tijdens de verleningsprocedure is beoordeeld – een beter uitgangspunt is dan Hodge dat in wezen slechts betrekking heeft op verfvaten.

8.7.5 Door Van Egmond is de Sharpsafe geïllustreerd aan de hand van de vóór de voorrangsdatum van het WIVA octrooi ingediende Britse octrooi-aanvraag GB-A-2.087.360 (vergelijk de Sharpsafe-brochure, productie 16 partij WIVA). Daaruit blijkt dat de Sharpsafe in twee onderdelen (10 en 11), genest in elkaar, wordt aangevoerd. Het bovendeel (11), in de Britse aanvraag 'cover or lid' genoemd, wordt op het bodemdeel (10) bevestigd door integrale vergrendelingsmiddelen (13) die, behoudens de deformeerbare strook, overeenkomen met de in conclusie 1 omschreven vergrendelingsmiddelen van het WIVA-vat. In de Britse aanvraag is aangegeven dat het bovenste deel (11) (the cover) ... 'is permanently and irremovably attached' op het bodemdeel (10). Hieruit volgt dat een tussenstand in de zin van het octrooi niet is beoogd. Het bovenste deel (11) kan dan ook, hoewel het als deksel wordt aangeduid, niet vergeleken worden met het deksel van het octrooi van WIVA zoals Van Egmond meent.

8.7.6 Daarmee is echter nog niet alles over de Sharpsafe gezegd. In het bovendeel (11) is namelijk nog een deksel (16) aanwezig. Dit deksel maakt de Sharpsafe tot een vat voor ziekenhuisafval (met een rechthoekige doorsnede en met een inhoud van bijvoorbeeld 21 liter, zoals in de brochure vermeld), waarbij het vat (de delen 10 en 11) en het deksel (16) voorzien in een tussenstand en een permanente stand. Het deksel (16) wordt namelijk onder invloed van de zwaartekracht (balans) tegen de onderrand van een toevoeropening (15) gedrukt (de tussenstand), waarbij het deksel iedere keer nadat afval in het vat is gedaan, vanzelf sluit, dat wil zeggen in de tussenstand terugkeert. Zodra het vat vol is, wordt het verwijderd, waarbij het vat permanent is geslo-

ten om te voorkomen dat de inhoud uit het vat raakt. Het sluiten gebeurt door het deksel door middel van een sluit-element stevig tegen de onderrand van de toevoeropening te klemmen (Britse aanvraag, p. 1, regels 74-76; regels 115-118 en p. 2, regels 5-8 en 19-21).

8.7.7 Het vorenstaande leidt tot de volgende vragen:

tweede vraag: Zal de gemiddelde deskundige op het onderhavige, door de IPC-klasse B65D bepaalde vakgebied, die zich als doel gesteld heeft de tussenstand en permanente sluitstand van het deksel van de SharpSAFE te verbeteren in de zin zoals aangegeven in kolom 1, regels 42-48 van het WIVA-octrooi, te rade gaan bij hetgeen bekend is voor vaten bestemd voor andere toepassingen dan ziekenhuisafval, bijvoorbeeld voor andere toepassingen dan ziekenhuisafval, bijvoorbeeld voor verf?

derde vraag: Indien het antwoord op de tweede vraag bevestigend luidt, komt deze vakman dan op de gedachte om voor de beoogde verbeterde tussenstand en permanente sluitstand een bekende vat/dekselconstructie te kiezen, met name die volgens Hodge of de hierboven aangegeven triviale variant daarvan teneinde die toe te passen bij de SharpSAFE en aldus tot het vat volgens het WIVA-octrooi te komen? Voor het antwoord op de tweede en derde vraag lijkt van belang dat het door WIVA gestelde doel in haar octrooi reeds bereikt is door de vat/dekselconstructie van Hodge.

8.8 Indien de antwoorden op de tweede en derde vraag bevestigend luiden, is conclusie 1 nietig. In dat geval rijst de *vierde vraag:* Zijn in dat geval ook de conclusies 2 en 3 nietig?

8.9 Van Egmond heeft nog aangevoerd dat zij niet meer doet dan de stand van de techniek toepassen en dat het octrooi nietig is voorzover dat wat zij doet, tot de materie van het octrooi zou moeten worden gerekend (pleitnotities mr. Gielen van 28 november 1996, p. 12 onder 17 en de pleitnotities van mr. ir. de Vries in kort geding d.d. 12 maart 1993). Met andere woorden: conclusie 1 zou door een te ruime formulering niet op de juiste wijze van de stand van de techniek zijn afgebakend. In dit kader heeft Van Egmond naast de reeds genoemde stand van de techniek gewezen op het Duitse Offenlegungsschrift 2.549.932 en op het Amerikaanse octrooi 3.464.582. Dit geeft aanleiding tot het stellen van de *vijfde vraag:*

Is de Septobox een toepassing van de stand der techniek of een niet inventieve variant daarvan?

8.10 Tenslotte wil het hof de volgende *slotvraag* stellen:

Wat wensen de deskundigen verder nog op te merken dat van belang is voor de beslissing van dit geschil? Hierbij herhaalt het hof dat geen specifieke stand der techniek meer mag worden genoemd, doch slechts, indien nodig, kennis die onmiddellijk in handboeken is te vinden. Enz.

d Deskundigen Rapport, 12 augustus 1997
(ir. L.C. de Bruijn, ir. J.G. Hofman en ir. A.A. Schilperoord)

Bij arresten d.d. 6 februari en 24 april 1997 inzake ... zijn ons de volgende vragen gesteld:

a Delen de deskundigen het in het arrest van 6 februari 1997 gegeven voorlopige oordeel over de inventiviteit en achten zij de daarvoor gegeven argumenten juist. Het staat de deskundigen daar bij vrij het oordeel en de argumenten te corrigeren.

b Zal de gemiddelde deskundige op het onderhavige, door de IPC-klasse bepaalde vakgebied, die zich als doel gesteld heeft de tussenstand en permanente sluitstand van het deksel van de SharpSAFE te verbeteren in de zin zoals aangegeven in kolom 1, regels 42-48 van het WIVA-octrooi, te rade gaan bij hetgeen bekend is voor vaten bestemd voor andere toepassingen dan ziekenhuisafval, bijvoorbeeld voor verf?

c Indien het antwoord op de voorgaande vraag bevestigend luidt, komt deze vakman dan op de gedachte om voor de beoogde verbeterde tussenstand en permanente sluitstand een bekende vat/dekselconstructie te kiezen, met name die volgens Hodge (Amerikaans octrooi 3.840.152) of de in het arrest aangegeven triviale variant daarvan teneinde die toe te passen bij de SharpSAFE en aldus tot het vat volgens het WIVA-octrooi te komen?

d Indien de antwoorden op vragen b en c bevestigend luiden en derhalve conclusie 1 nietig is, zijn dan de conclusies 2 en 3 ook nietig?

e Vormt de Septobox een toepassing van de stand van de techniek of een niet inventieve variant daarvan?

f Wat wensen de deskundigen verder nog op te merken dat van belang is voor de beslissing van dit geschil?

Ter voorbereiding van de beantwoording van deze vragen hebben deskundigen de partijen in de gelegenheid gesteld hun standpunten mondeling toe te lichten. Deze mondelinge toelichting heeft plaatsgevonden op donderdag 5 juni 1997, namens WIVA Verpakkingen B.V. Ir. P.N. Hoorweg en Prof. Mr. W.A. Hoyng, vergezeld door de heren H. van Ende en J.A.P. v.d. Heijden en namens Van Egmond Mechanisch Transport B.V. door Mr. Ir. J.H.F. de Vries en Prof. Mr. Ch. Gielen. Namens beide partijen werden pleitnotities overlegd.

Na kennisname van de ons ter beschikking gestelde processtukken en hetgeen door partijen in de mondelinge toelichting naar voren is gebracht, komen wij tot de volgende overwegingen.

Vraag a

Als eerste wordt opgemerkt dat de vertaling van de hoofdconclusie in het Nederlands niet geheel correct is. Op blz. 5 regel 1 dient 'in het bijzonder' te worden geschrapt. Op regels 4, 6 en 26 dient voor 'bovenrand' 'bovenranden' te worden gelezen (vergelijk ook 'bovenranden' op regels 9 en 10). Op regel 8 dient 'dichtingsmiddel' als 'afdichtingsmiddelen' gelezen te worden (vergelijk ook 'afdichtingsmiddelen' op regel 21). Op regel 18 dient 'het eerste aanslagvlak komt' te worden gewijzigd in 'de eerste aanslagvlakken komen' (vergelijk ook 11, 13 en 14 'elk waarvan is voorzien van een eerste aanslagvlak'). Op regel 22 dient 'zijn' voor 'is' te worden gelezen.

De gecorrigeerde vertaalde hoofdconclusie luidt dan als volgt:

Vat voor het opslaan van gevoelige producten, bijvoorbeeld besmet afval, zoals ziekenhuisafval, welk vat (1) een bodemdeel (3) en daarop aansluitende opstaande wanddelen (4) heeft, waarbij de door de bovenranden van de wanddelen begrensde open bovenzijde door een deksel (5) afsluitbaar is, waarvan het randdeel door de bovenranden van de opstaande wanddelen is gedragen, welk randdeel van het deksel een greef of kanaal (6) met afdichtingsmiddelen (7, 12) heeft voor het opnemen van de bovenranden van de opstaande wanddelen (4), en waarbij het randdeel en de bovenranden zijn voorzien van integrale vergrendelmiddelen (9-11) voor het vergrendelen van het deksel

(5) op het vat (1), waarbij het ene van de middelen is gevormd door flexibele lippen, elk waarvan is voorzien van een eerste aanslagvlak, waarbij het andere van de vergrendelmiddelen is gevormd door een uitstekende ribbe (10) voorzien van openingen (11) voor het opnemen van de flexibele lippen (9) en een tweede aanslagvlak waartegen de eerste aanslagvlakken komen te liggen als het deksel (5) op het vat is vergrendeld, met het kenmerk, dat de openingen (11) op afstand van de opstaande wanddelen (4) zijn aangebracht en de afdichtingsmiddelen een aparte strook van vervormbaar materiaal (12) in de bodem van de groef (6) zijn, waarbij de afstand van het eerste aanslagvlak tot de bodem van de groef of kanaal (6) kleiner is dan de som van de dikte van de deformeerbare strook (12) en de afstand van het tweede aanslagvlak tot de bovenranden van de opstaande wanddelen (4).

De octrooihouder WIVA wenst naar gebleken is uitsluitend bescherming voor een vat met sluitdeksel voor het opslaan van gevoelige producten bijvoorbeeld besmet afval, zoals ziekenhuisafval. Hieraan wordt verder de eis gesteld dat in het vat steeds dergelijk afval kan worden weggeworpen, waarvoor telkens het deksel afgenomen en opgezet moet kunnen worden, waarbij in de opgezette toestand het vat tijdelijk zal zijn afgesloten en waarbij het vat na te zijn gevuld permanent met het deksel te sluiten is. Onder tijdelijk afgesloten dient te worden verstaan, dat als het deksel losneembaar op het vat is gezet afdichtingsmiddelen werkzaam zijn. Onder permanent gesloten dient te worden verstaan, dat het deksel vergrendeld is aan het vat, waarbij het deksel slechts door destructief forceren is te verwijderen en in de vergrendelde toestand afdichtingsmiddelen werkzaam zijn. Het permanent gesloten gevuld vat kan dan in zijn geheel verbrand worden.

Voor een dergelijke beperkte bescherming is voldoende steun te vinden in het octrooi. Besmet afval, zoals ziekenhuisafval wordt in de hoofdconclusie bij de bestemming van het vat vermeld. De mogelijkheid om het vat tijdelijk met het deksel te kunnen afsluiten, alsmede het permanent te kunnen afsluiten blijkt uit blz. 2 regels 2 tot 8. 'Het doel van de uitvinding enz.', alsmede uit de figuurbeschrijving blz. 4 regels 9-20.

In het octrooi werd uitgegaan van het vat met deksel blijkens het Amerikaans octrooischrift 3.840.152 (Hodge) uit 1974.

Het in dit Hodge-octrooi geopenbaarde vat met deksel heeft een vergrendelde sluitstand waarin zonder kans op lekken vloeistof, gels of poeders er binnen gehouden kunnen worden. De middelen ter verkrijging van de vergrendelde sluitstand zijn zodanig, dat het deksel voor het openen en sluiten herhaaldelijk zonder beschadigingen uit en in deze vergrendelde sluitstand te brengen is ('frequent opening and closing operation ...' zie eind kolom 1). Waarvoor het bekende vat met deksel ook bestemd is (mogelijk als verpakking voor te verkopen vloeibaar of poedervormig product), de bestemming die aan het vat met deksel volgens het WIVA-octrooi is meegegeven blijkt niet uit het Hodge-octrooi, evenmin als de eis van een permanente sluitstand.

De voorgaande beschouwingen ten aanzien van de bestemming van het vat met deksel volgens het WIVA-octrooi respectievelijk volgens het Hodge-octrooi zouden overbodig zijn, indien de verschillende bestemmingen niet hun weerslag zouden hebben in bepaalde constructieve maatregelen die het ene vat met deksel juist voor de ene bestemming geschikt maakt en het andere juist voor de andere bestem-

ming. Zou immers het ene vat met deksel geheel of nagenoeg geheel gelijk zijn aan het andere vat met deksel, dan zorgt louter het definiëren van een andere bestemming niet voor een verschil, dat octrooiering ook van het andere vat met deksel zou billijken.

Hierna zal dan ook worden bezien of de hoofdconclusie de verschilmaatregelen aangeeft, die maken dat het WIVA-vat met deksel er een is voor de aangegeven bestemming en waarbij wordt voldaan aan de bijbehorende eisen.

Als dit niet zo is, zal bezien worden of nog bepaalde preciseringen in de hoofdconclusie nodig en mogelijk zijn binnen het kader van het verleende octrooi.

Rekening zal worden gehouden met de in de inleiding van de beschrijving gegeven toelichting en met het protocol van de zitting van het EPO naar aanleiding van welke zitting tot octrooiverlening werd besloten.

Wat is van de hoofdconclusie nu feitelijk uit het Hodge-octrooi bekend:

Vat met deksel, voor het opslaan van producten, welk vat een bodemdeel en daarop aansluitende opstaande wand heeft, waarbij de door de bovenrand van de wand begrensde open bovenzijde door het deksel afsluitbaar is, waarvan het randdeel door de bovenrand van de opstaande wand is gedragen, welke randdeel van het deksel een groef of kanaal met afdichtmiddelen heeft voor het opnemen van de bovenrand van de opstaande wand, en waarbij het randdeel en de bovenrand zijn voorzien van integrale vergrendelmiddelen voor het vergrendelen van het deksel op het vat, waarbij het ene van de middelen is gevormd door flexibele lippen, elk waarvan is voorzien van een eerste aanslagvlak en de andere van de vergrendelmiddelen is gevormd door een uitstekende ribbe, voorzien van een tweede aanslagvlak, waartegen de eerste aanslagvlakken komen te liggen als het deksel op het vat is vergrendeld.

Het uit het Hodge-octrooi bekende vat met deksel zoals beschreven en weergegeven heeft een gebogen (ronde) contour. De bovenrand van de opstaande vatwand past in de groef of het kanaal van het dekselranddeel in de vergrendelde toestand van het deksel onder vorming van een zgn. Tupperware afdichting, waarbij de bovenrand direct tegen de door het dekselmateriaal gevormde kanaal- of groefwand aanligt. Het vat heeft rond zijn bovineinde een rondgaande goot, in de buitenwand waarvan vensters zijn aangebracht die zich in omtreksrichting op afstand van elkaar bevinden en op afstand van de bovenzijde van het vat, in welke vensters de aan deze buitenwand gevormde lippen neerwaarts uitsteken en waarbij de lippen radiaal tot in de goot binnenwaarts reiken. Gezien in omtreksrichting ligt elke lip met opstaande zijrand op afstand van een opstaande rand van het betreffende venster ter vorming van een spleet (20). Het deksel heeft aan de onderrand een uitstekende ribbe.

In de vergrendelde toestand grijpen de lippen elk met hun de eerste aanslagvlakken vormende onderoppervlak aan op de het tweede aanslagvlak vormende bovenoppervlak van de ribbe. Het deksel kan in willekeurige omtreksoriëntatie op het vat gezet worden. Door aandrukken zal de ribbe aan het deksel eerst de lippen buitenwaarts doen zwenken, totdat de ribbe de onderzijde van de lippen gepasseerd heeft waarna de lippen binnenwaarts tot boven de ribbe terug kunnen zwenken en zo de grendelstand bereikt wordt. De aanwezigheid van de spleten 20 maakt dat een werktuig zoals een schroevendraaier ingestoken kan worden om de lip-

pen te kunnen verzwenken boven de ribbe weg, zodat het deksel los kan komen. Aldus wordt aan de in het Hodge octrooi aangegeven eis voldaan, dat het deksel herhaaldelijk in en uit de vergrendelde toestand te brengen is voor het openen en sluiten van het vat zonder dat de betreffende middelen beschadigd raken.

Waarin verschilt nu het WIVA-vat met deksel zoals dit beschreven is in de conclusie 1 van het vat met deksel volgens het Hodge octrooi:

1 de opstaande wand met bovenrand wordt gevormd door wanddelen 4 met bovenranden.

2 de uitstekende ribbe 10 is voorzien van openingen 11 voor het opnemen van de flexibele lippen 9.

3 de openingen 11 zijn op afstand van de opstaande wanddelen 4 aangebracht.

4 de afdichtingsmiddelen zijn een aparte strook 12 van vervormbaar materiaal in de bodem van de groef 6, waarbij de afstand van het eerste aanslagvlak tot de bodem van de groef 6 of kanaal kleiner is dan de som van de dikte van de deformeerbare strook 12 en de afstand van het tweede aanslagvlak tot de bovenranden van de opstaande wanddelen.

De maatregel 1 impliceert een hoekige (denk aan rechthoekig of vierkante) configuratie van het vat met deksel. Alleen immers bij een dergelijke configuratie is het opportuun om van wanddelen te spreken. Het deksel is daarbij niet in een willekeurige omtreksoriëntatie op het vat te plaatsen, zoals het geval zou zijn indien vat en deksel rond zouden zijn.

De onbevooroordeelde deskundige leest de maatregel 2 zo dat aan het ene deel (het vat) de uitstekende ribbe zit die openingen heeft, waar de flexibele lippen van het andere deel (het deksel) doorheen gestoken kunnen worden.

Vergelijk in dit opzicht de onder 2 aangegeven notulenparagraaf van de zitting bij het EPO 'In this respect, it is observed that the apertures (11) of his container are formed in a rib extending perpendicularly to the standing wall members of his claimed container'. Van het vat met deksel volgens het Hodge-octrooi zal een deskundige die geen weet heeft van het WIVA-vat met deksel onder geen beding stellen dat een uitstekende ribbe is voorzien van openingen voor het opnemen van de flexibele lippen. De enige openingen die bij het bekende vat met deksel aanwezig zijn, zijn de vensters in de buitenwand van de goot waar de flexibele lippen, ongeveer in het vlak van de vensters, permanent in steken.

Rijst de vraag, waarom de desbetreffende maatregel in de aanhef van de conclusie is vermeld, dus zowel geldend voor stand van de techniek, als voor de gepretendeerde uitvinding. Mogelijkerwijs zijn bij het redigeren de vensters als de openingen opgevat. Correct is dit echter niet. Eenzelfde ruimhartige afbakening van de stand van de techniek wordt aangetroffen bij de onder 1 aangegeven onderscheidende maatregel. Ook deze maatregel is niet bekend uit het Hodge-octrooi. Merkwaardig is het voorgaande wel, omdat men bij het opstellen van een conclusie veeleer de neiging heeft om het verschil groter te doen lijken door zo min mogelijk in de aanhef van een conclusie te vermelden.

De maatregel 3, de openingen zijn op afstand van de opstaande wanddelen aangebracht, betekent als eerste, dat de ribbe aan de opstaande wand van het vat zit. Bij het Hodge-octrooi zit de ribbe (25) aan het deksel. Bijgevolg zitten de

flexibele lippen aan het deksel. Voor het overige blijkt de afstand van de openingen tot de opstaande wand geen functie in de werking te hebben, maar zoals werd toegelicht alleen het gevolg is van de gekozen fabricagetechniek.

De maatregelen 4 houden in, dat in de groefbodem van de deksel een aparte strook van vervormbaar materiaal zit waar de bovenranden van de opstaande wanddelen, indien het deksel op het vat is vergrendeld, voor de afdichting in steken.

De vraag moet nu gesteld worden of het in de hoofdconclusie beschreven vat met deksel door de erin weergegeven maatregelen bij uitstek voor de aangegeven bestemming geschikt is geworden. Wat waren de eisen?

– Bij het vullen van het vat dient de deksel afgenomen en opgezet te kunnen worden waarbij er een tijdelijke afsluiting is.

– Het vat is permanent te sluiten. Gemeend wordt, dat aan de eerste eis in zoverre is voldaan, doordat in conclusie 1 sprake is van afdichtingsmiddelen 7, 12 en uit de beschrijving blz. 2, regels 18-23 blijkt, dat met 7 en 12 afdichtingsmiddelen voor zowel de tijdelijke, als de permanente afsluiting worden bedoeld.

Men zou in de hoofdconclusie dan ook moeten lezen 'dat de afdichtingsmiddelen 7, 12 zodanig zijn dat een afdichting wordt verschaft zowel bij een hogere oplegstand van het deksel als bij de lagere vergrendelde stand'.

Hoewel het Hodge-octrooi niet vermeldt dat een afdichting in een tussenstand wordt verschaft, is het niet onwaarschijnlijk dat bij het in de tekening weergegeven vat en deksel wel die eigenschap aanwezig is. Een afdichting in de vergrendelde stand is aanwezig bij Hodge. Bij de hoofdconclusie zou het dan ook niet onjuist zijn de afdichtingsmiddelen voor de oplegstand resp. de vergrendelde stand in de aanhef te lezen.

Onder het kenmerk van de conclusie zou men in samenhang met het voorgaande moeten lezen dat 'de afdichtingsmiddelen een aparte strook van vervormbaar materiaal (12) in de bodem van de groef omvatten' in plaats van 'de afdichtingsmiddelen zijn...'.⁷

Voor het in de conclusie 1 lezen van afdichtingsmiddelen die zodanig zijn dat een afdichting wordt verschaft zowel bij een hogere oplegstand van het deksel, als bij de lagere vergrendelde stand wordt ook verder voldoende steun gevonden in het octrooi. Gewezen wordt op blz. 2, regels 3-8 waar als doel het tijdelijke afsluiten en het permanente afsluiten wordt vermeld. Conclusie 2 vermeldt een maatregel die duidelijk dient voor tijdelijke afsluiting. Zie in dit verband ook de figuurbeschrijving blz. 4, regels 4-20, in het bijzonder de regels 12 en 13 waar blijkt dat de flexibele ribbe (7) volgens conclusie 2 voor de tijdelijke afsluiting dient.

Nu de tweede eis. Is het beschreven vat permanent te sluiten?

De bovenaangegeven verschillen met het Hodge-vat met deksel maken dat het vat permanent met het deksel te sluiten is, zodat aan deze eis wordt voldaan.

Bij aandrukken van het deksel kunnen de lippen aan het deksel door de openingen in de ribbe heen worden gedrukt totdat een uitsteeksel met de eerste aanslagvlakken onder de onderzijde van de ribbe komt, alwaar de aanslagvlakken met de her tweede aanslagvlak bezittende onderzijde in

grendelsamenwerking komt. De strook van vervormbaar materiaal zorgt voor de voor het vergrendelen vereiste meegeefbaarheid en voor de afdichting. Door de hoekigheid van het vat zullen de lippen altijd met de openingen in lijn zijn, hetgeen zeer wenselijk is.

Een deksel dat door deze vergrendelmiddelen vergrendeld is, is zonder destructie niet meer open te krijgen. Men zou tegelijkertijd althans de meeste lippen met hun aanslagvlak van het aanslagvlak onder de ribbe weg moeten schuiven, alvorens de lippen terug omhoog door de openingen heen te leiden zijn. Eén voor één is dit niet echt mogelijk.

De strook van vervormbaar materiaal die primair dient voor afdichting en meegeefbaarheid in de sluitstand kan als bijkomend voordeel hebben, dat deze bij voldoende hoogte tevens voor de tijdelijke afdichting kan zorgen. De strook heeft in dat geval een dubbele afdichtfunctie.

Samenvattend: Als in de hoofdconclusie nog gelezen wordt dat de afdichtingsmiddelen zodanig zijn, dat een afdichting wordt verschaft zowel bij een hogere oplegstand als bij de lagere vergrendelde stand, is ten opzichte van het vat met deksel blijkens het Hodge-octrooi een vat met deksel verkregen voor een andere bestemming en dat nieuw is waarbij het nieuwe niet voor een deskundige voor de hand ligt na het Hodge-octrooi.

Men kan zich hierna nog de vraag stellen of de maatregelen waardoor het vat met deksel zich van dat volgens het Hodge-octrooi onderscheidt op zichzelf uit een andere bron (literatuurplaats) bekend is en of vervolgens een combinatie hiervan met het Hodge-octrooi voor een deskundige voor de hand ligt. Een dergelijke bron werd niet in de processtukken aangetroffen.

Gemeend wordt dan ook dat de hoofdconclusie, mits hierin de afdichtingsmiddelen worden gelezen als hiervoor is gesteld, een uitvinding betreft.

Hierna kan worden overgegaan op het beantwoorden van de als eerste gestelde vraag a.

In afwijking van het voorlopige oordeel van het Gerechtshof zijn wij van oordeel, dat de hoofdconclusie noch door het Hodge-octrooi, noch door dit octrooi in combinatie met een andere (literatuur) bron wordt aangetast.

Vragen b en c

Uit doelmatigheid zullen deze vragen tezamen worden behandeld.

Het vat met deksel, dat onder Sharpsafe in de handel is gebracht en waarop ook de Britse octrooiaanvraag 2.087.360 betrekking heeft, is het enige dat tijdens de procedure bekend geworden is met dezelfde bestemming als dat volgens het WIVA-octrooi. Aan de daarbij behorende eisen, het geleidelijk kunnen vullen, waarna het vat met deksel steeds tijdelijk is afgesloten en het permanent kunnen sluiten, is voldaan.

De Sharpsafe en het WIVA-vat met deksel behoren naar wordt gemeend tot een apart logistiek circuit, vergeleken met verpakkingen voor meermalig gebruik. Er worden hoge eisen aan het vat met deksel gesteld, samenhangend met het bijzonder gebruik bijvoorbeeld in ziekenhuizen, de afvoer hiervanaf in met soms besmet afval gevulde permanent gesloten toestand en de daaropvolgende vernietiging bijvoorbeeld door verbranding van het gevulde permanent geslo-

ten vat met deksel.

Bij de Sharpsafe dient men de verbonden boven- en onderhelft als het vat te beschouwen. Dit vat heeft een bovenrand met een trechtervormige inwerpopening. Het deksel is binnen het vat om een horizontale as zwenkbaar. Het deksel is voorbelast naar de sluitstand waarin de onderzijde van de trechter wordt gesloten. Er is een van de vatwand afbrekbare sluitpen die door een doorgang in de vatbovenwand steekbaar en daarbij vastsnapbaar is, om het deksel in een permanent gesloten stand te drukken.

Nadelen springen in het oog. Er kan afval tussen de onderzijde van de trechter en de bovenzijde van het deksel terecht komen, waardoor geen goede tijdelijke sluiting wordt verkregen. Verder kan de sluitpen, voordat men deze nodig heeft verloren raken. De inwendige opstelling van het deksel maakt dat men het vat maar gedeeltelijk kan vullen. Voorts is de Sharpsafe slechts ontworpen voor kleine voorwerpen, zoals naalden.

Zal de deskundige bij een gebleken nadeel zich oriënteren in het door de IPC-klasse B65D bepaalde vakgebied, waarin men ook het Hodge-octrooi aantreft?

Gemeend wordt dat dit absoluut het geval is. In deze IPC-klasse treft men zoekmateriaal betreffende allerhande verpakkingen aan, blikken, dozen, vaten maar ook pedaalemers, waarin men binnenshuis, ook in een ziekenhuis afval weggooit.

Het is echter zeer de vraag of de deskundige die de Sharpsafe wenst te verbeteren en nog voordat WIVA zijn aanvraag tot octrooi had ingediend nu juist terecht zou komen in dat onderdeel van B65D waar men het Hodge octrooi kon aantreffen. Daarna is het maar helemaal de vraag of de deskundige het Hodge-octrooi zou uitzoeken. Dit houdt zich niet bezig met een sluitgebrek van een zwenkdeksel bij een vat. Omdat het vat met deksel van Hodge bovendien nog meer malen te openen moet zijn vanuit de vergrendelde toestand, is er ook geen aanleiding dit te selecteren.

Combinatie van Sharpsafe en Hodge levert bovendien niet het vat met deksel van WIVA op, nu dit laatste zich reeds inventief onderscheidt van Hodge, zoals bij de beantwoording van de eerste vraag a is uiteengezet. De conclusie uit het voorgaande is dan ook, dat vraag b bevestigend maar vraag c ontkennend moet worden beantwoord.

Vraag d

Omdat gemeend wordt dat de hoofdconclusie van het WIVA-octrooi niet is aangetast door het Hodge-octrooi en nog minder door de combinatie van de Sharpsafe en van belang zijnde materie uit het Hodge octrooi, hoeft op de nietigheid van de conclusies 2 en 3 niet verder te worden ingegaan.

Vraag e

In het volgende zal worden gezien in hoeverre de Septobox van Van Egmond Mechanisch Transport B.V. afwijkt van het in het vonnis ten aanzien van de onderhavige vraag genoemde Duitse Offenlegungsschrift 2.459.932 en het Amerikaanse octrooischrift 3.464.582 (Greitzer) en het tijdens Van Egmond aangevoerde Amerikaanse octrooischrift 3.848.767 (Naf).

Bij de Septobox heeft het (rechthoekige) vat een bovenrand die steekt in een groef van het deksel, in de groefbodem zit een strook vervormbaar afdichtmateriaal, er zijn aan vat en

deksel verder samenwerkende afdichtingsmiddelen voor afdichten in een hogere oplegstand van het deksel (aan de binnenwand van het vat resp. de buitenwand van het deksel), er is een uitstaande ribbe met openingen in de wand voor het opnemen van lippen, waarbij samenwerkende aanslagvlakken aanwezig zijn voor het verkrijgen van een permanente sluitstand (een omgezette ribbe zit aan de rand van het deksel en heeft zijdelingse openingen, de lippen zitten aan een omgezette ribbe aan het vat).

De Septobox heeft dan ook net als het vat met deksel volgens het WIVA-octrooi een hogere oplegstand waarin deze luchtdicht is en een permanente sluitstand, waarin het vat alleen na moeizame onbedoelde destructie te openen is.

Het Duitse Offenlegungsschrift 2.549.932 beschrijft een rond of veelhoekig vat met deksel uit elastisch vervormbaar materiaal. Het deksel 2 heeft naar binnen uitstekende nokken 3 die – in de sluitstand – door in de wand van het vat aangebrachte openingen 4 snappen. Nabij de nokken 3 is een in hoofdzaak axiale scheurlijn 6 aangebracht, die om het deksel te verwijderen, moet worden opengescheurd. Daarna kan het deksel opnieuw in de sluitstand worden gebracht. Het deksel heeft een kanaalvormige rand waarin een afdichtstrook 10 kan zijn aangebracht die in de sluitstand door de bovenrand van de houder wordt samengedrukt. Het doel van deze octrooi-publicatie is de scheurlijnen 6 zo goed zichtbaar te maken dat kan worden vastgesteld of zij al of niet onbeschadigd zijn terwijl voorts na opscheuren van de scheurlijnen verder gebruik van het vat met deksel mogelijk is.

Dit vat met deksel is om tweërlei redenen ongeschikt voor het opslaan van besmet afval: in de eerste plaats kan het gesloten vat gemakkelijk geopend worden door de scheurlijnen open te scheuren, waartoe een aparte handgreep 7 is aangebracht. In de tweede plaats is er geen doelmatige (lees luchtdichte) tussenstand. De aanraking van de schuine rand van de nokken 3 met de bovenrand van het vat in de tussenstand zal niet luchtdicht zijn. Ten opzichte van de tekst van de hoofdconclusie van het Wiva-octrooi ontbreekt verder een uitstekende rib met openingen die zich op afstand van de opstaande wanddelen bevinden.

Het Amerikaanse octrooischrift 3.464.582 (Greitzer) betreft een 'releasable container lid lock', d.w.z. een losneembare dekselvergrendeling voor een vat, het vat B heeft de vorm van een cilinder (niet hoekig) en is aan de bovenrand voorzien van een toroïdale kraal 12 met een zeer gering aantal op afstand van elkaar gelegen nokken 20. Het ronde deksel heeft een ronde rand die in de grendelstand over de kraal 12 snapt, terwijl de nokken 20 in openingen in het deksel klikken.

Dit vat met deksel heeft geen luchtdichte tussenstand en de rand van het deksel is niet van een afdichtstrook voorzien. De bovenvermelde vergrendeling is losneembaar (zie kolom 4 regels 1 t/m g).

Het vat met deksel is ongeschikt voor ziekenhuisafval omdat zowel een permanente grendelstand als een luchtdichte tussenstand ontbreken.

Het Amerikaanse octrooischrift 3.848.767 (Naf). Dit octrooischrift beschrijft een rond niet-hoekig vat met deksel. Het deksel heeft een afdichtstrook bevattende gootvormige rand in het buitenbeen waarvan openingen zijn uitgespaard waarvan het aantal en de onderlinge positie corresponderen met die van uitsteeksels 2 aan de bovenrand

van het vat. De uitsteeksels hebben bij de uitvoering volgens de figuren 1 t/m 6 een zodanige vorm dat zij in de openingen kunnen snappen waardoor een stevige afgedichte verbinding tot stand komt. De uitsteeksels kunnen in een andere uitvoeringsvorm door klinkwerking een vergrendelingskop verkrijgen. Het vat met deksel heeft aldus een permanente sluitstand. Het vat is wel te openen door toepassing van al dan niet geïntegreerd snijgereedschap voor de uitsteeksels, dus na flinke destructie. Bij dit vat met deksel ontbreken afdichtmiddelen voor een hogere oplegstand en het is dan ook door het ontbreken van een luchtdichte tussenstand ongeschikt voor ziekenhuisafval.

Van Egmond past bij de Septobox weliswaar de hoofdzaak van het Naf-octrooi toe, maar past tevens ten minste de van het WIVA-octrooi essentiële luchtdichte tussenstand toe.

Samenvattend kan dan ook worden geconcludeerd, dat de Septobox wezenlijk afwijkt van hetgeen in voorvermelde literatuur is geopenbaard.

Vraag

De deskundigen hebben geen verdere opmerkingen die van belang zijn voor de beslissing van het geschil.

e Gerechtshof te 's-Gravenhage, 25 februari 1999
(mrs. J.J. Brinkhof, E.J. van Sandick en R.A. Grootoank)

4 De deskundigen gaan uit van het Amerikaanse octrooischrift 3.840-152 (hierna aangeduid als Hodge) dat ook in het WIVA-octrooi als uitgangspunt heeft gediend.

5 Uit Hodge achten de deskundigen bekend (pagina 5 van het rapport):

Vat met deksel, voor het opslaan van producten, welk vat een bodemdeel en daarop aansluitende opstaande wand heeft, waarbij de door de bovenrand van de wand begrensde open bovenzijde door het deksel afsluitbaar is, waarvan het randdeel door de bovenrand van de opstaande wand is gedragen, welk randdeel van het deksel een groef of kanaal niet afdichtmiddelen heeft voor het opnemen van de bovenrand van de opstaande wand, en waarbij het randdeel en de bovenrand zijn voorzien van integrale vergrendelmiddelen voor het vergrendelen van het deksel op het vat, waarbij het ene van de middelen is gevormd door flexibele lippen, elk waarvan is voorzien van een eerste aanslagvlak en de andere van de vergrendelmiddelen is gevormd door een uitstekende ribbe, voorzien van een tweede aanslagvlak, waartegen de eerste aanslagvlakken komen te liggen als het deksel op het vat is vergrendeld.

6 Naast dit (expliciet) bekende is volgens de deskundigen, zo begrijpt het hof, uit Hodge nog impliciet bekend dat bij de uitvoeringsvorm van het bekende vat met deksel, zoals in de tekening in het octrooischrift is weergegeven, een oplegstand en een vergrendelde stand aanwezig zijn waarbij in beide standen afdichtmiddelen werkzaam zijn (rapport pagina 8, laatste alinea).

7 Volgens de deskundigen verschilt het vat met deksel volgens conclusie 1 van het WIVA-octrooi nu in zoverre van het bekende volgens Hodge (rapport pagina 6), dat:

1 de opstaande wand met bovenrand wordt gevormd door wanddelen 4 met bovenranden.

2 de uitstekende ribbe 10 is voorzien van openingen 11 voor het opnemen van de flexibele lippen 9.

3 de openingen 11 zijn op afstand van de opstaande wanddelen 4

aangebracht.

4 de afdichtingsmiddelen zijn een aparte strook 12 van vervormbaar materiaal in de bodem van de groef 6, waarbij de afstand van het eerste aanslagvlak tot de bodem van de groef 6 of kanaal kleiner is dan de som van de dikte van de deformeerbare strook 12 en de afstand van het tweede aanslagvlak tot de bovenranden van de opstaande wanddelen.

8 Maatregel 1 impliceert volgens de deskundigen een hoekige (denk aan rechthoekig of vierkante) configuratie van het vat met deksel.

Maatregel 2 dient volgens de deskundigen zo gelezen te worden dat aan het ene deel (het vat) de uitstekende ribbe zit die openingen heeft, waar de flexibele lippen van het andere deel (het deksel) doorheen gestoken kunnen worden.

Maatregel 3 betekent volgens de deskundigen ten eerste, dat de ribbe aan de opstaande wand van het vat zit en dat bijgevolg de flexibele lippen aan het deksel zitten. Voor het overige heeft de afstand van de openingen tot de opstaande wand geen functie in de werking.

De maatregelen 4 houden volgens de deskundigen in, dat in de groefbodem van het deksel een aparte strook van vervormbaar materiaal zit waar de bovenranden van de opstaande wanddelen, indien het deksel op het vat is vergrendeld, voor de afdichting in steken.

9 Uit het feit dat de deskundigen bij hun beschouwingen Hodge als uitgangspunt nemen, ziet het hof een bevestiging van zijn in het tussenarrest van 6 februari 1997 (onder 8.4.4) gegeven en door WIVA bestreden oordeel dat Hodge moet worden beschouwd als reële stand der techniek, dus een stand van de techniek waarop de uitvinding voortbouwt, en niet een stand van de techniek uit een ver verwijderd vakgebied en/of met een totaal ander doel die het onderwerp van de uitvinding slechts toevallig raakt (een zogenaamde toevallige anticipatie).

10 Indien de onder 6 vermelde impliciet bekende maatregelen tot uitdrukking worden gebracht in het onder 5 weergegeven voorstel van de deskundigen voor een aanhef van een nieuwe hoofdconclusie, kan het hof met een dergelijke gepreciseerde aanhef instemmen.

11 In verband met kenmerkende maatregel 1 merkt het hof op dat in de beschrijving van het octrooi (in de procestaal), welke dient voor de uitleg van de conclusies, uitdrukkelijk is vermeld (zie kolom 2, regels 38-39): *but it will be clear that wall members 4 have a circular or conical shape* (onderstreping van het hof).

Hoewel uit het rapport niet met zoveel woorden blijkt of deskundigen deze zinsnede hebben meegevoegd, is het onwaarschijnlijk dat deze passage de deskundigen is ontgaan. Er moet dan ook van uit worden gegaan dat het ook voor de deskundigen duidelijk zal zijn geweest dat het octrooi niet beperkt is tot een vat met deksel met een 'hoekige configuratie'.

Naar het hof begrijpt zien de deskundigen ten opzichte van Hodge als reële stand der techniek het essentiële van het octrooi (mede) gelegen in de hoekige configuratie van het vat met deksel. De deskundigen menen dus dat de huidige, ruime conclusie 1 van het octrooi niet te handhaven is wegens gebrek aan inventiviteit. Het hof is in het tussenarrest ook tot dit resultaat gekomen en kan hiermee instemmen. Voorzover het octrooi dus betrekking heeft op een vat met

deksel met een ronde configuratie, is het octrooi volgens de deskundigen nietig. De hoofdconclusie dient dan ook te worden beperkt tot een vat met deksel met een hoekige configuratie.

Deze beperking vindt steun in de beschrijving van het octrooi. In de figuurbeschrijving van het octrooi gaat het immers slechts om een vat met deksel in een vierkante configuratie, welke uitvoeringsvorm ten opzichte van de eveneens in de beschrijving gememoreerde ronde uitvoeringsvorm het voordeel heeft dat 'de lippen altijd met de openingen in lijn zijn' (rapport pagina 9, vierde alinea). Dit houdt in dat noodzakelijkerwijze sprake is van 'paren vergrendelingsmiddelen', waarbij dus bij iedere opening een bijpassende lip hoort, omdat slechts dan de lippen zich precies boven de openingen in de, in omtreksrichting doorlopende ribbe bevinden. Men hoeft dan niet te 'richten' [vergelijk de pleitnotities van mr. Hooyng (24 september 1998), pagina 5, onder 8. en pagina 9 onder 14]. Bij de ronde uitvoeringsvorm daarentegen dient men wel te 'richten'. Een en ander wordt ook gedekt door de inhoud van de oorspronkelijke aanvraag EP-A1-0.168.877.

Daarmee is tevens voldaan aan de voorwaarden gesteld in HR 9 februari 1996 (NJ 1998, 2; BIE 1996, pagina 334). Het voorstel van de deskundigen voor een in die zin beperkte hoofdconclusie is daarom niet in strijd is met art. 138, lid 1, sub d Europees Octrooiwet (EOV) (art. 51, lid 1, sub d, Rijksoctrooiwet (ROW) 1910) en dus op zichzelf toelaatbaar.

12 Volgens de deskundigen dient maatregel 2 zo gelezen te worden dat aan het ene deel (het vat) de uitstekende ribbe zit die openingen heeft, waar de flexibele lippen van het andere deel (het deksel) doorheen gestoken kunnen worden. Maatregel 3 betekent volgens de deskundigen ten eerste, dat de ribbe aan de opstaande wand van het vat zit en dat bijgevolg de flexibele lippen aan het deksel zitten.

Men zou kunnen menen dat de deskundigen hiermee tot uitdrukking hebben willen brengen dat het octrooi nietig is voorzover het betrekking heeft op een uitvoeringsvorm waarbij de ribbe met openingen aan het deksel en de flexibele lippen aan het vat zijn aangebracht. Mocht dit het geval zijn geweest, dan deelt het hof dit oordeel van deskundigen niet. Gelet immers op de eisen die in het octrooi aan het vat met deksel worden gesteld (zie hieronder bij 17), is volgens het hof niet in te zien waarom in het onderhavige geval bij de uitvoeringsvorm met de ribbe aan het deksel en de lippen aan het vat de vereiste inventiviteit ontbreekt, wanneer tegelijkertijd de uitvoeringsvorm van het vat waarbij de ribbe aan het vat en de lippen aan het deksel zijn bevestigd wel inventief wordt geacht.

Over de vraag of de deskundigen met deze uitspraken een oordeel hebben willen geven over de inbreuk zoals van Egmond meent [zie de pleitnotities van mr. Gielen (24 september 1998), pagina 4-6]], verwijst het hof naar hetgeen onder 38 en 39 zal worden overwogen.

13 Volgens de deskundigen heeft voor het overige de afstand van de openingen tot de opstaande wand geen functie bij gebruik van het vat. Het hof concludeert hieruit dat zijn voorlopig oordeel in het tussenarrest (onder 8.4.13) juist is dat deze maatregel bij de beoordeling van de inventiviteit buiten beschouwing moet worden gelaten.

14 De maatregelen 4 houden volgens deskundigen in, dat in de groefbodem van het deksel een aparte strook van vervormbaar materiaal zit waar de bovenranden van de opstaande wanddelen, indien het deksel op het vat is vergrendeld, voor de afdichting insteken. Ook dit komt overeen met het voorlopig oordeel van het hof (tussenarrest onder 8.4.14).

15 In verband met de maatregelen 4 stellen de deskundigen voor de formulering daarvan in de conclusie zodanig te wijzigen dat het woord 'zijn' vervangen wordt door 'omvatten' (rapport pagina 9, eerste alinea). Een dergelijke wijziging lijkt op het eerste gezicht een verruiming in te houden. Immers, in kolom 1, regels 61-65 van het octrooi, dat verwijst naar het kenmerkende gedeelte van het vat, is vermeld: *The proposed sealing means provides for both a temporarily closure between container and cover, which allows the cover to be removed again, and a permanent closure, when the cover is locked onto the container.* In samenhang met het thans in conclusie 1 vermelde, dat de afdichtingsmiddelen een aparte strook 'zijn', betreft conclusie 1 slechts een uitvoeringsvorm van het vat met deksel waarin de aparte afdichtstrook zowel voor de afdichting in de oplegstand als voor de afdichting in de vergrendelde stand zorgt. Hierbij heeft het volgens conclusie 2 de voorkeur dat in de oplegstand naast de aparte afdichtstrook ook nog ten minste een flexibele ribbe (7) voor de afdichting zorgt. Een uitvoeringsvorm waarin de aparte afdichtstrook slechts zorgt voor de afdichting in de vergrendelde stand en enkel de flexibele ribbe (7) voor de afdichting in de oplegstand, valt niet onder de formulering van de thans geldende hoofdconclusie.

Door 'zijn' te vervangen door 'omvatten' wordt ook deze laatste uitvoeringsvorm die nevens geschikt is aan de uitvoeringsvorm volgens de oorspronkelijke conclusie 1, binnen de formulering van de hoofdconclusie gebracht. De deskundigen menen, naar het hof uit het rapport (pagina 9, tweede alinea) afleidt, dat dit in het onderhavige geval geoorloofd is, omdat hier sprake is van een voor de vakman kenbare onzorgvuldige redactie van de oorspronkelijke hoofdconclusie die in het licht van de geciteerde passages in de beschrijving van het octrooi verschoonbaar is. Het hof kan zich in dit oordeel vinden, zodat in dit geval niet kan worden gesproken van een tot nietigheid leidende uitbreiding in de zin van art. 138, lid 1, sub d EOV (art. 51, lid 1, sub d, ROW 1910). Hieruit volgt tevens dat het hof niet deelt de kritiek van Van Egmond op de gecorrigeerde vertaling van de hoofdconclusie door de deskundigen.

16 Op grond van het bovenstaande zou het kenmerk van een gepreciseerde conclusie 1 als volgt kunnen luiden:

- 1 de opstaande wand met bovenrand wordt gevormd door wanddelen 4 met bovenranden zodanig dat het vat met deksel een hoekige configuratie heeft,
- 2 de uitstekende ribbe 10 is voorzien van openingen voor het opnemen van de flexibele lippen 9, waarbij bij plaatsing van het deksel in de oplegstand elke ribbe in lijn ligt met een bijbehorende opening,
- 3 de openingen 11 zijn op afstand van de opstaande wanddelen aangebracht,
- 4 de afdichtingsmiddelen omvatten een aparte afdichtstrook 12 van vervormbaar materiaal in de bodem van de groef 6,

waarbij in de vergrendelde stand de bovenranden van de opstaande wanddelen in de aparte afdichtstrook 12 steken, en waarbij in de oplegstand hetzij de aparte afdichtstrook 12 hetzij ten minste een flexibele ribbe 7 de afstand tussen de bovenranden van de opstaande wanddelen 4 en het randdeel van het deksel afsluit.

17 Volgens de deskundigen zijn de aan het onderhavige vat met deksel te stellen eisen de volgende (rapport, pagina 8, derde alinea):

– Bij het vullen van het vat dient het deksel afgenomen en opgezet te kunnen worden waarbij er een tijdelijke afsluiting is.

– Het vat is permanent te sluiten.

Ten aanzien van deze eisen merken de deskundigen o.m. op (rapport, pagina 3, laatste alinea): *Onder tijdelijk afgesloten dient te worden verstaan, dat als het deksel losneembaar op het vat is gezet afdichtingsmiddelen werkzaam zijn. Onder permanent gesloten dient te worden verstaan, dat het deksel vergrendeld is aan het vat, waarbij het deksel slechts door destructief forceren is te verwijderen en in de vergrendelde toestand afdichtingsmiddelen werkzaam zijn.*

Wat betreft de permanente sluitstand vraagt Van Egmond zich af (memorie na deskundigenbericht, par. 11-14): *Waar staat dit in het octrooi? Van Egmond leest wat er staat: 'the cover must be permanently fastened onto the container, even under hard conditions when the containers are being thrown during waste disposal' (kolom 1, regel 37). Hier zien we al een niet door de tekst van het octrooi gedragen vaststelling*

Het hof deelt de mening van Van Egmond. De enige in het octrooi gestelde eis die aan de vergrendelde stand wordt gesteld, is namelijk de door Van Egmond vermelde eis welke nog eens wordt herhaald in kolom 1, regels 46-48, *to make sure that the container can withstand rough handling.*

Daaraan doet niet af dat de constructie van het onderhavige vat met deksel wellicht met zich meebrengt dat het deksel vanuit de vergrendelde stand niet zonder destructie kan worden verwijderd. Het octrooi zwijgt daarover echter.

Wat betreft de tijdelijke oplegstand merkt het hof nog op dat in het octrooi is vermeld dat deze *air-tight* dient te zijn (kolom 1, regel 37 en kolom 2, regel 50). Deze luchtdichte afdichting in de oplegstand wordt in de ene uitvoeringsvorm van het vat met deksel volgens de gecorrigeerde conclusie 1 (waarin *zijn* is gewijzigd in *omvatten*) verkregen door de aparte afdichtstrook (12) en in de andere uitvoeringsvorm die thans ook daaronder valt, door de aangevormde flexibele ribbe (7).

Tenslotte moet worden aangenomen dat ook een eis die aan het vat met deksel volgens het octrooi te stellen is, dat het deksel 'zelf-richtend' is. De hoekigheid van het deksel brengt met zich mee dat deze in wezen slechts op één enkele wijze in de boven gelegen oplegstand op het vat kan worden geplaatst, waarbij alle lippen direct in lijn komen te liggen met de bijbehorende openingen in de ribbe, en slechts een aandrukken volstaat om het deksel in de lager gelegen permanente stand op het vat te bevestigen.

18 Volgens de deskundigen is bij Hodge een oplegstand en een vergrendelde stand aanwezig waarbij afdichtingsmiddelen werkzaam zijn. Dit is volgens het hof impliciet te lezen in kolom 4, regels 3-26, waarin duidelijk een scheiding wordt gemaakt tussen een stand (de oplegstand) waarin het

nog mogelijk is zonder gebruik van hulpmiddelen als schroevendraaiers of munten het deksel eenvoudig van het vat te lichten en een (vergrendelde) stand die men bereikt *Upon exertion of further downward pressure on lid 21...*, waarin dit niet meer mogelijk is.

Wat betreft de oplegstand wordt vermeld: *Upon application of downward pressure on lid 21,...., lid 21 is forced downwardly inserting flange 24 between side wall 11 and peripheral band 17. As this downward pressure is continued, tapered edge 14 slides into divergent groove 28 and is slightly deformed under the compression force exerted upon it as shown at 14a in FIG. 3.* Aannemelijk is dat bij een niet meer aandrukken voor het in de oplegstand houden van het deksel de soepele afgeschuinde rand van het vat luchtdicht in de groef van het deksel is geklemd, waarbij deze soepele rand dus als afdichtingsmiddel dienst doet.

Wat betreft de vergrendelde stand wordt vermeld: *At this time, downward pressure on lid 21 is released, permitting it to rise upwardly as compressive deformation of the tapered edge 14a is at least partially relaxed and upper face 25a of rib 25 is permitted to engage lower face 18c of lock tab 18 in planar contact thereby firmly securing lid 21 to body 10 as shown in FIG 4.* Ook hier fungeert de afgeschuinde bovenrand van het vat dus als afdichtingsmiddel. Hoe vast het deksel op het vat is vergrendeld blijkt uit kolom 4, regels 43-48: *The durability of the bucket and the tightness of the seal obtained by the lock means were determined by dropping closed buckets filled with paint from a height of about five feet onto a cement floor. In no instance did any of the buckets split or rupture nor were any lids dislodged from locking engagement with the body.*

Uit het bovenstaande volgt dat het vat met deksel volgens Hodge een luchtdichte oplegstand en een permanente sluitstand in de zin van het octrooi heeft.

Tenslotte kan, volgens de deskundigen, bij Hodge het deksel in willekeurige omtreksoriëntatie op het vat worden gezet (rapport, pagina 6, tweede alinea). Het hof begrijpt dat dit het gevolg is van het feit dat het (ronde) deksel is voorzien van een in omtreksrichting ononderbroken ribbe (zonder openingen). Dus ook hier hoeft men het deksel niet te 'richten' bij het plaatsen van het deksel in de hoger gelegen oplegstand, omdat – hoe men het deksel ook op het vat plaatst – de lippen altijd de mogelijkheid hebben om achter de ribbe te zwenken, en men het deksel door een simpel aandrukken in de lager gelegen vergrendelde stand kan brengen.

Kortom, ook Hodge voldoet aan de in het octrooi gestelde eisen.

19 De deskundigen hebben geoordeeld dat Hodge – wat de inventiviteit betreft – de hoofdconclusie (in boven bedoelde beperkte en gecorrigeerde zin, *hof*) niet aantast.

Het hof deelt dit oordeel. Hoewel in het toepassen van een aparte afdichtstrook voor de vergrendelde stand en van diezelfde afdichtstrook of een aangevormde flexibele ribbe voor de oplegstand (in plaats van de soepele bovenrand van het vat volgens Hodge) op zichzelf niet inventief is omdat dergelijke constructieve maatregelen ter verwezenlijking van een goede afdichting tussen vat en deksel voor de vakman voor de hand liggend zijn (vergelijk het tussenarrest onder 8.4.15, waarbij wordt opgemerkt dat de deskundigen niet blij hebben gegeven hier anders over te denken), worden deze maatregelen in combinatie met het onderhavige 'zelf-richtende' deksel wel inventief geacht omdat dit dek-

sel met hoekige configuratie (bij aanwezigheid van paren openingen en lippen) een alternatief biedt voor het wezenlijk anders geconstrueerde 'zelf-richtende' ronde deksel volgens Hodge, temeer nu er in Hodge en in de overige tot nu toe in de procedure genoemde literatuurplaatsen geen aanwijzingen te vinden zijn die in de richting van het onderhavige alternatief van een hoekige 'zelf-richtende' vat/dekselconstructie wijzen.

20 Uit de beantwoording door de deskundigen van de vragen b en c blijkt dat zij van oordeel zijn dat de Sharpsafe op zichzelf beschouwd, de nieuwigheid en inventiviteit van het onderhavige vat met deksel – zoals omschreven in de hoofdconclusie, beperkt en gecorrigeerd in boven aangegeven zin – niet wegneemt. Ook menen de deskundigen dat de combinatie van de Sharpsafe en Hodge de inventiviteit van het vat volgens het octrooi niet wegneemt, omdat een dergelijke combinatie niet leidt tot het onderhavige vat met deksel (rapport, pagina 12).

Ook met dit oordeel kan het hof instemmen.

Van Egmond lijkt dit oordeel ook niet werkelijk te bestrijden, nu in de memorie na deskundigenbericht (paragraaf 31-32) en in de pleitnotities van mr Gielen (24 september 1998) geen duidelijk gemotiveerd verweer ten aanzien van deze antwoorden van de deskundigen op de vragen b en c is te vinden. Voorzover Van Egmond in paragraaf 31 van bedoelde memorie heeft willen stellen dat de deskundigen Hodge als een toevallige anticipatie hebben gezien, is dit niet juist, zoals boven reeds onder 9 is aangegeven.

21 In de memorie na deskundigenbericht (paragraaf 36-37) zijn door Van Egmond nog kort besproken het Amerikaanse octrooischrift 3.464.582 (Greitzer) en het Amerikaanse octrooischrift 3.848.767 (Naf), waarbij in de pleitnotities van mr Gielen vooral de nadruk is gelegd op Naf.

Daar Van Egmond van de tot nu toe in de procedure genoemde literatuur geen andere literatuurplaatsen dan deze twee Amerikaanse octrooischriften heeft besproken, gaat het hof ervan uit dat die andere literatuurplaatsen verder van het octrooi afstaan dan de genoemde twee en derhalve bij de beoordeling van de inventiviteit van het onderhavige vat met deksel buiten beschouwing kunnen worden gelaten.

In het deskundigenbericht (pagina 13-14) wordt een analyse van Greitzer gegeven, waarmee het hof kan instemmen. Naar het oordeel van het hof is Greitzer niet bezwarend voor de inventiviteit omdat er geen aanwijzingen in te vinden zijn die, desgewenst in combinatie met Hodge, leiden tot, kort gezegd, de combinatie van constructieve maatregelen in de zin van het octrooi, te weten een zelf-richtende deksel met hoekige configuratie met een boven gelegen oplegstand en een lager gelegen vergrendelde stand waarin (specifieke) afdichtingsmiddelen werkzaam zijn.

Op pagina 14 van het rapport komen de deskundigen tot de conclusie dat Naf een niet-hoekig vat met deksel beschrijft en dat bij dit bekende vat met deksel een luchtdichte tussenstand ontbreekt. In de pleitnotities van mr Gielen (24 september 1998) wordt een en ander bestreden (paragraaf 22 e.v.).

Het hof acht de analyse van de deskundigen juist. Van een hoger gelegen tussenstand van waaruit een zelf-richtende deksel met hoekige configuratie door eenvoudig aandrukken in een lager gelegen vergrendelde stand kan worden ge-

bracht, is bij Naf geen sprake. Bij Naf komt immers de tussenstand van het ronde deksel (zie aldaar figuur 8) overeen met de vergrendelde stand (zie de figuren 9-11). Ook is een hoger gelegen tussenstand voor een deksel met een hoekige configuratie daaruit niet af te leiden omdat aanwijzingen daartoe ontbreken, zelfs niet in combinatie met Hodge omdat Hodge, zoals Naf, slechts betrekking heeft op een rond vat met ronde deksel.

Kortom, ook Naf is voor de inventiviteit van het onderhavige vat met deksel niet bezwarend, ook niet in combinatie met Hodge.

22 Uit het bovenstaande volgt dat het octrooi van WIVA partieel nietig is. Het is nietig voorzover conclusie 1 meer omvat dan wat hierboven in de overwegingen 10 en 16 is geformuleerd.

in het principaal appèl

23 In het principaal appèl is de vraag aan de orde of de Septobox van Van Egmond onder de beschermingsomvang van het octrooi van WIVA valt. In het arrest van 5 januari 1995 heeft het hof geoordeeld dat die vraag bevestigend te beantwoorden is. Desalniettemin heeft het hof de vorderingen van WIVA die gegrond zijn op octrooi-inbreuk, niet toegewezen in verband met het door Van Egmond voorwaardelijk ingestelde incidenteel hoger beroep dat betrekking heeft op de vraag naar de geldigheid van het octrooi van WIVA.

24 In het incidenteel appèl is het hof tot de conclusie gekomen dat het octrooi van WIVA te ruim is verleend. Het octrooi van WIVA zal om die reden partieel nietig worden verklaard.

25 Op de laatste zitting hebben partijen gedebatteerd over de vraag of het hof na het oordeel over de partiële nietigheid, nog mag of moet onderzoeken of de Septobox van Van Egmond onder de beschermingsomvang van het partieel nietig te verklaren octrooi valt. WIVA meent dat het hof niet meer de ruimte heeft op deze kwestie in te gaan. Van Egmond komt tot een tegenovergesteld antwoord.

26 De partiële nietigheid van het octrooi van WIVA heeft tot gevolg dat dit octrooi van de aanvang af geacht wordt een beperktere beschermingsomvang te hebben dan waarvan het hof in het arrest van 5 februari 1995 is uitgegaan. Het in dat arrest gegeven oordeel over de inbreuk heeft daarmee met terugwerkende kracht zijn betekenis verloren.

27 Door de vorderingen gegrond op inbreuk niet toe te wijzen heeft het hof tot uitdrukking gebracht dat de toewijzing afhankelijk was van het oordeel over de nietigheid van het octrooi. Zou het hof tot de conclusie komen dat het octrooi van WIVA diende te worden nietigverklaard, dan zou het hof de inbreukvorderingen afwijzen. Inbreuk op een nietig octrooi is immers uitgesloten. Wat geldt voor gehele nietigheid, geldt evenzeer voor partiële nietigheid. Het hof heeft zich in zijn arrest van 5 februari 1995 dus ook de vrijheid voorbehouden de toewijzing van de inbreukvorderingen afhankelijk te laten zijn van eventuele partiële nietigheid. Met een andere benaderingswijze door het hof zouden Van Egmond noch WIVA gediend zijn.

28 Derhalve moet de vraag worden beantwoord of de Septobox van Van Egmond onder de beschermingsomvang van WIVA's octrooi valt zoals het in stand blijft na de partiële nietigverklaring.

29 De Septobox is een vat met deksel met een rechthoekige configuratie (zie productie I bij de conclusie van antwoord tevens houdende conclusie van eis in reconventie) en is derhalve zelf-richtend. Het vat (2) van de Septobox heeft een bovenrand (16) die steekt in een groef (26) van het deksel (4), waarbij in de bodem van de groef een aparte afdichtstrook (28) is aangebracht (zie de figuren weergegeven in productie 1 bij de pleitnotities van mr. Hoyng in eerste aanleg). Het deksel (4) is voorzien van een uitstaande omtreksribbe (20) waarin openingen zijn aangebracht. Het vat (2) is eveneens voorzien van een omtreksribbe (12) met nokken (14). Aan de binnenwand van het vat (2) en aan de buitenwand van het deksel (4) zijn afdichtingsmiddelen in de vorm van aangevormde ribben (30, 32, 34, 36, 38, respectievelijk 41, 45, 49) aanwezig die de afstand tussen vat en deksel afsluiten. Het zelf-richtende rechthoekige deksel wordt in een hogere oplegstand geplaatst (zie het deskundigenrapport, pagina 12, laatste alinea en vergelijk de memorie na deskundigenbericht van mr. Gielen, pagina 15: 'Van Egmond is van mening dat elk vat tijdelijk kan worden gesloten door het opleggen van het deksel'). In de hogere oplegstand ligt elke opening in de omtreksribbe (20) aan het deksel (4) in lijn met een nok (14) aan de omtreksribbe (12) van het vat (2), waarbij in deze stand als afdichtingsmiddel tussen vat en deksel de aangevormde ribben (30, 32, 34, 36, 38; 41, 45, 49) aan de binnenwand van het vat respectievelijk buitenwand van het deksel werkzaam zijn.

Vanuit de hogere oplegstand wordt door een eenvoudig aandrukken van het deksel (4), deze deksel in een stand gebracht (zie genoemde productie 1), waarin de uitstaande omtreksribbe (20) van het deksel over de omtreksribbe (12) van het vat grijpt voor het tot stand brengen van de Tupperware-sluiting, waarin elke nok (14) wordt opgenomen in een opening die op afstand van het vat is gelegen. In deze stand, waarin geen krachten van buitenaf op het vat met deksel inwerken, zijn de aanslagvlakken van de nokken (14) niet in samenwerking met het aanslagvlak van de uitstaande ribbe (20) van het deksel (zie de figuren in productie 1). Dit in tegenstelling tot de situatie bij het vat met deksel volgens het octrooi, waarbij in deze toestand (dus zonder krachtinwerking van buitenaf) de betreffende aanslagvlakken wel met elkaar in samenwerking zijn.

Beslissend acht het hof echter de toestand, waarin de aanslagvlakken van nokken en ribbe wel met elkaar in samenwerking zijn, hetgeen zich voordoet zodra onder invloed van geweld van buitenaf de Tupperware-sluiting op het punt staat geheel of gedeeltelijk los te raken. In die toestand is de aparte afdichtstrook (28) ingedrukt zodat deze toestand is op te vatten als de in het octrooi bedoelde permanente sluitstand welke ook door middel van een aparte afdichtstrook 'even onder hard conditions' vergrendeld is (zie ook het arrest van het hof van 5 januari 1995, overwegingen 14 tot en met 19).

Op grond hiervan is het hof van oordeel dat alle constructieve maatregelen uit aanhef en kenmerk van de beperkte en gecorrigeerde hoofdconclusie in de Septobox zijn terug

te vinden en dat de Septobox derhalve onder de beschermingsomvang van deze gepreciseerde conclusie valt.

30 De vraag die thans aan de orde komt is of de Septobox een vat met deksel volgens de stand der techniek is of een niet inventieve variant daarvan. Zou dat het geval zijn dan zou de Septobox – octrooitechnisch gezien – toch niet onder de beschermingsomvang van de hoofdconclusie vallen. De gecorrigeerde conclusie zou dan toch nog te ruim geformuleerd zijn omdat zij materie zou omvatten die deel uitmaakt van de stand van de techniek.

31 De deskundigen schrijven in hun rapport: *Van Egmond past bij de Septobox weliswaar de hoofdzaak van het Naf-octrooi toe, maar past tevens ten minste de van het WIVA-octrooi essentiële luchtdichte tussenstand toe.* Van Egmond is van mening, zo maakt het hof op uit paragraaf 31 van de pleitnotities van mr Gielen, dat ook Naf een tussenstand openbaart, in welk geval van Egmond Naf toepast.

32 Zoals hierboven onder 21 reeds is aangegeven, onderschrijft het hof de mening van de deskundigen dat uit Naf geen tussenstand bekend is. De opvatting van Van Egmond kan het hof daarom niet delen.

33 Ook past Van Egmond niet een niet-inventieve variant toe, zijnde een combinatie van Naf en de luchtdichte tussenstand die, naar Van Egmond stelt: *volgens de ontwikkelaar van het Wiva-vat zelf allang bekend was* (zie paragraaf 31 van de pleitnotities (24 september 1998) van mr Gielen). Immers, ook als een tussenstand met *flexibele lip A die langs de gehele omtrek van het deksel loopt* (pleitaantekeningen van mr Gielen, pagina 9 – 10) bij Naf wordt toegepast, is de constructie van het vat met deksel volgens Naf niet zodanig dat bij het aandrukken van het deksel vanuit de tussenstand de nokken (lippen) vanzelf (zoals bij de Septobox en het WIVA-vat de flexibele nokken/lippen) in de openingen worden opgenomen. De Naf-constructie leidt tot de in figuur 8 van Naf weergegeven stand van de uitstaande ribbe van het deksel. Deze uitstaande ribbe dient dan nog binnenwaarts te worden omgezet in de volgens figuur 9 aangegeven stand, waarin de nietflexibele nokken in de openingen van de ribbe zijn opgenomen (zie de pleitnotities van mr Hoyng, paragraaf 43.4).

34 Van Egmond heeft niet gesteld dat de Septobox nog de toepassing is van een andere (variant van de) stand der techniek. Op de overige in de procedure genoemde literatuur hoeft dan ook niet meer te worden ingegaan.

35 Van Egmond is van oordeel dat deskundigen (impliciet) te kennen hebben gegeven dat de Septobox geen inbreuk op het octrooi maakt. Immers deskundigen stellen:

De onbevoordeelde deskundige leest de maatregel 2 zo dat aan het ene deel (het vat) de uitstekende ribbe zit die openingen heeft, waar de flexibele lippen van het andere deel (het deksel) doorheen gestoken kunnen worden.

36 Deze opmerking wordt gemaakt in de context dat bij het vat met deksel volgens het Hodge-octrooi geen uitstekende ribbe met openingen in de zin van het octrooi is te onderkennen en dat de vensters in de buitenwand van de goot aan het vat volgens Hodge niet als dergelijke openingen zijn te beschouwen. Volgens het hof willen de deskundigen met de verwijzing naar de bedoelde notulenparagraaf van de zit-

ting van het Europees Octrooibureau onderstrepen dat ook de examiner de openingen in de ribbe van het onderhavige vat niet gelijk heeft willen stellen aan de vensters volgens het Hodge-octrooi. Uit die opmerking volgt dus niet dat de deskundigen om technische redenen van mening zijn dat een uitvoeringsvorm met de ribben aan het vat en de openingen in een ribbe aan het deksel buiten de beschermingsomvang van het octrooi dient te vallen. Aangenomen moet worden dat de deskundigen een en ander hebben willen verduidelijken aan de hand van het in de figuren van het octrooi weergegeven uitvoeringsvoorbeeld. In deze zin moet ook de opmerking op pagina 8, eerste alinea van het deskundigenbericht worden begrepen.

37 Tenslotte heeft Van Egmond tijdens het pleidooi nog opgemerkt dat de Septobox wel vanuit de vergrendelde stand zonder destructie te openen is. Kennelijk bedoelt Van Egmond hiermee te zeggen dat de Septobox een wezenlijk andere constructie heeft dan het vat met deksel volgens het octrooi dat volgens de deskundigen niet zonder destructie kan worden opengemaakt (vergelijk in dit verband de antwoord-memorïe na deskundigenbericht van mr Hoyng, pagina 11 ad b, waarin de opvatting van de deskundigen wat betreft 'destructief' wordt gedeeld) en dat daarom de Septobox geen inbreuk maakt.

38 Zoals hiervoor onder 17 reeds is aangegeven is het niet van belang of het vat volgens het octrooi nu wel of niet zonder destructie is te openen; beslissend is of *the container can withstand rough handling*, welke eis als enige in de beschrijving van het octrooi aan de permanente sluitstand is gesteld. Aan deze eis voldoet ook de Septobox blijkens 'het door TNO in het kader van de toelating als verpakking gevaarlijke stoffen gemaakte rapport van de valtesten van de Septobox 50 liter (UN-keur)' (zie memorie na deskundigenbericht onder paragraaf 13).

39 Het bovenstaande kan kort als volgt worden samengevat: het octrooi is gedeeltelijk nietig en de Septobox valt onder de beschermingsomvang van het in stand gebleven gedeelte van het octrooi.

40 Het vorenstaande leidt tot de volgende conclusies. Het vonnis waarvan beroep, zal niet in stand kunnen blijven. In het incidenteel appèl zal het octrooi gedeeltelijk worden nietigverklaard, terwijl in het principaal appèl het inbreukverbod kan worden uitgesproken.

Wat de overige vorderingen betreft overweegt het hof het volgende. Toewijzing van het gevorderde bevel tot het bij afnemers terugvragen van containers die onder de beschermingsomvang van het WIVA-octrooi vallen, acht het hof niet passend, in aanmerking genomen dat het enerzijds gaat om zaken die slechts voor eenmalig gebruik bestemd zijn en dat anderzijds de met het terughalen gemoeide spanningen niet in verhouding staan tot de baten.

Het gevorderde bevel tot het verschaffen van een lijst van afnemers van containers is naar het oordeel van het hof wel toewijsbaar. Een dergelijke lijst kan helpen de omvang van de schade te begroten.

Ten aanzien van de gevorderde schadevergoeding – welke kwestie in de procedure tot dusverre stiefmoederlijk aandacht heeft gekregen – moet het hof vaststellen dat het over onvoldoende aanknopingspunten beschikt om deze overeenkomstig de primaire vordering van WIVA ex aequo et

bono te begroten. Het ontbreken van voldoende aanknopingspunten staat, mede gelet op het verweer van Van Egmond ten aanzien van de berekening van de schade (conclusie van antwoord, eerste aanleg, sub 14), eveneens in de weg aan toewijzing van het subsidiair gevorderde voorschot. Overeenkomstig haar aanbod zal WIVA worden toegelaten feiten en omstandigheden te bewijzen die de door haar gevorderde schade aannemelijk maken.

Beslissing

Het gerechtshof:

in het *incidenteel appèl* en in het *principaal appèl*:
vernietigt het vonnis waarvan beroep;

en opnieuw rechtdoende:

in het *incidenteel appèl*:

verklaart nietig het Europese octrooi o.168.877 voor zover verleend voor Nederland en voorzover conclusie 1 van dit octrooi meer omvat dan wat hierboven in de overwegingen 10 en 16 is geformuleerd;

in het *principaal appèl*:

verbiedt Van Egmond inbreuk te maken op Europees octrooi o.168.877;

beveelt Van Egmond binnen 14 dagen na betekening van dit arrest aan de procureur van WIVA een volledige lijst van namen en adressen te verschaffen van de afnemers in Nederland aan wie zij de 'container with locking covers' vallende onder de beschermingsoctrooi van WIVA's octrooi, heeft verschaft;

bepaalt dat Van Egmond aan WIVA zal verbeuren een dwangsom ter grootte van f 5.000,- voor iedere keer of, naar keuze van WIVA, dag of gedeelte daarvan dat zij in gebreke blijft met het voldoen aan het hierboven genoemde verbod en bevel;

en, alvorens verder te beslissen:

laat WIVA toe door middel van getuigen feiten en omstandigheden te wijzen die de door haar gevorderde schade aannemelijk maken. Enz.

f Cassatiemiddel

1 Ten onrechte, althans zonder toereikende motivering, heeft het Hof in r.o. 11, na aldaar eerst te hebben geoordeeld dat het Wiva-octrooi mede is verleend voor een vat met deksel met een ronde configuratie en in zoverre wegens gebrek aan inventiviteit nietig is, het octrooi niet geheel nietig verklaard maar in stand gehouden voor zover het is verleend voor een vat met een hoekige configuratie.

1.1 Gedeeltelijke instandhouding (oftewel partiële nietigverklaring met terugwerkende kracht) van een octrooi dat een uitvinding betreft die slechts ten dele nieuw of slechts ten dele inventief is en daarom slechts in zoverre had behoren te worden verleend, is slechts toelaatbaar indien onder meer aan de volgende vereisten is voldaan:

a voor de gemiddelde vakman die kennis neemt van zowel het octrooischrift als de (decisie) stand van de techniek op de indienings- c.q. voorrangsdatum, is voldoende duidelijk waar de grenzen van de bescherming liggen die door het octrooi, voor zover geldig, wordt geboden;

b die aanvulling lag voor de gemiddelde vakman reeds tevoren voldoende voor de hand om aan de hand van het oorspronkelijke octrooischrift in samenhang met de stand van de techniek op de indienings- c.q. voorrangsdatum zelfstandig tot de slotsom te komen dat het octrooi slechts in de aldus beperkte vorm nieuw en inventief is en dus had behoren te worden verleend en binnen die grenzen wèl geldig is. Uit o.m. HR 9 februari 1996 (Spiro/Flamco), NJ 1992, 2, r.o. 3.3, blijkt dat een octrooi dat een uitvinding betreft die slechts ten dele nieuw of slechts ten dele inventief is, geheel nietig moet worden verklaard indien niet aan onder meer voornoemde vereisten is voldaan.

Het Hof miskent één en ander in r.o. 11. Immers, het Hof heeft niet (op voldoende kenbare wijze) getoetst of de gemiddelde vakman in het oorspronkelijke octrooischrift – gelezen in samenhang met de stand van de techniek op de indienings- c.q. voorrangsdatum – kan lezen dat het geoctrooierde vat met deksel slechts nieuw en inventief is voor zover het een hoekige configuratie heeft (en niet voor zover het een ronde configuratie heeft). Althans, het Hof heeft niet (op voldoende kenbare wijze) getoetst of het voor de gemiddelde vakman reeds tevoren voor de hand lag dat het octrooi slechts in de aldus beperkte vorm nieuw en inventief is en binnen die grenzen wèl geldig is.

1.2 Althans, indien het Hof aan de in subonderdeel 1.1 genoemde vereisten a. en b. heeft getoetst, heeft het Hof zonder toereikende motivering geoordeeld dat aan die vereisten is voldaan. Onbegrijpelijk is dan – althans zonder te dezen ontbrekende nadere motivering – 's Hof's kennelijke oordeel dat de gemiddelde vakman in het oorspronkelijke octrooischrift – gelezen in samenhang met de stand van de techniek op de indienings- c.q. voorrangsdatum – kan lezen dat het geoctrooierde vat met deksel slechts nieuw en inventief is voor zover het een hoekige configuratie heeft (en niet voor zover het een ronde configuratie heeft) en dat het bovendien voor de gemiddelde vakman reeds tevoren voor de hand lag dat het octrooi slechts in de aldus beperkte vorm nieuw en inventief is en binnen die grenzen wèl geldig is. De gemiddelde vakman behoeft dit niet zonder meer af te leiden uit de figuurbeschrijving van het octrooi waarin het slechts gaat om een vat met deksel in een vierkante configuratie, nu daar tegenover staat dat in de beschrijving van het octrooi uitdrukkelijk is vermeld dat de wanden van het vat een ronde of conische vorm (kunnen) hebben.

Voorts behoeft de gemiddelde vakman niet te begrijpen dat het geoctrooierde vat, dat inventiviteit mist voor zover het verleend is voor een vat met deksel met een ronde configuratie, nieuw en inventief en wèl geldig is voor zover het is verleend voor een vat met deksel met een hoekige configuratie omdat een dergelijk vat het voordeel zou hebben dat de lippen zich precies boven de openingen in de ribbe bevinden waardoor men – anders dan bij een vat met een ronde configuratie – niet hoeft te richten (zie ook middelonderdeel 4 hierna). Althans, indien de gemiddelde vakman dit al reeds tevoren kon afleiden uit het octrooischrift gelezen in samenhang met de reële stand der techniek, was dit voor hem niet dermate duidelijk dat het als 'voor de hand liggend' kan worden bestempeld.

1.3 Althans, ten onrechte dan wel zonder toereikende motivering heeft het Hof het Wiva-octrooi gedeeltelijk in stand gehouden zonder eerst het Europees Octrooibureau of het Bureau voor de Industriële Eigendom te verzoeken het in

stand te houden gedeelte van het octrooi (uitgebreid en kritisch) te toetsen op nieuwheid en inventiviteit en/of een aangepaste octrooi-conclusie te concipiëren, althans zonder eerst zelf het in stand te houden deel van het octrooi (op voldoende kenbare wijze) te toetsen op nieuwheid en inventiviteit. Dit klem temeer, nu het Hof niet het octrooi beperkt tot één of meer van de volgcconclusies, maar de hoofdconclusie van het octrooi (conclusie 1) beperkt. Eén en ander levert bovendien een onaanvaardbare aantasting van de rechtszekerheid voor derden op.

2 Ten onrechte, althans zonder toereikende motivering, oordeelt het Hof in r.o. 35 en 36 dat het octrooi mede betrekking heeft op een uitvoeringsvorm waarbij de ribbe met openingen aan het deksel en de flexibele lippen aan het vat zijn aangebracht, althans verklaart het Hof in r.o. 12 het octrooi niet geheel of gedeeltelijk nietig op de grond dat deze uitvoeringsvorm inventiviteit en/of nieuwheid ontbeert.

2.1 Zoals het Hof terecht overweegt in r.o. 12, dienen volgens de deskundigen de maatregelen 2 en 3 zo gelezen te worden dat aan (de opstaande wanden van) het vat de uitstekende ribbe met openingen zit en aan het deksel de flexibele lippen zitten. Aangezien bij de bepaling van de beschermingsomvang van een octrooi de opvatting van de gemiddelde vakman c.q. deskundige doorslaggevend is, is het derhalve onjuist, althans zonder nadere motivering onbegrijpelijk, dat het Hof in r.o. 35 en 36 niet concludeert dat een uitvoeringsvorm met de lippen aan het vat en de ribbe met openingen aan het deksel (volgens de deskundigen) buiten de beschermingsomvang van het octrooi dient te vallen, temeer gezien de regel dat bij de bepaling van de beschermingsomvang van een octrooi het risico van onduidelijkheid voor de gemiddelde vakman voor rekening van de octrooihouder moet komen (zie o.m. HR 13 januari 1995 (Ciba Geigy/Oté Optics), NJ 1995, 392, m.nt. DWFV).

2.2 's Hofs oordeel in r.o. 12 dat het octrooi ook geldig is voor zover het betrekking heeft op een uitvoeringsvorm met de ribbe aan het deksel en de lippen aan het vat is onjuist althans onvoldoende begrijpelijk gemotiveerd, nu deze uitvoeringsvorm (volgens de deskundigen) in zoverre gelijk is aan het vat dat bekend is uit het Hodge-octrooi (zie ook r.o. 4 t/m 9 van het bestreden arrest) en derhalve niet 'nieuw' is in de zin van art. 2 ROW 1910.

3 Ten onrechte oordeelt het Hof in r.o. 15 dat in de hoofdconclusie het woord 'zijn' (in de passage dat de afdichtingsmiddelen een aparte strook zijn) moet worden vervangen door 'omvatten', met als gevolg dat ook een uitvoeringsvorm waarin de aparte afdichtstrook slechts zorgt voor de afdichting in de vergrendelde stand en enkel de flexibele ribbe (7) voor de afdichting in de oplegstand, binnen de formulering van de hoofdconclusie wordt gebracht.

3.1 In kolom 1, regels 61-65 van het octrooi, waarin wordt verwezen naar het kenmerkende gedeelte van het vat, is vermeld: *The proposed dealing means provides (dus enkelvoud, RSM) for both a temporarily closure between the container and cover, which allows the cover to be removed again, and a permanent closure, when the cover is locked onto the container.* Voorts oordeelt het Hof expliciet in r.o. 15 dat een uitvoeringsvorm als in onderdeel 3 hierboven bedoeld, niet valt onder de formulering van de thans geldende hoofdconclusie. Derhalve is 's Hofs oordeel dat in dit geval niet kan worden gesproken van een

tot nietigheid leidende uitbreiding in de zin van art. 138 lid 1 sub d ROW 1910) onjuist, althans (zonder nadere motivering) onbegrijpelijk.

3.2 's Hofs oordeel in r.o. 12 is temeer onbegrijpelijk nu – althans het Hof miskent aldaar dat – bij de bepaling van de beschermingsomvang van een octrooi het risico van onduidelijkheid voor de gemiddelde vakman voor rekening van de octrooihouder moet komen (zie o.m. het in subonderdeel 2.1 genoemde arrest). De passage in de hoofdconclusie dat de afdichtingsmiddelen een aparte strook 'zijn' is op zijn minst onduidelijk en had dus ten nadele van Wiva moeten worden uitgelegd.

3.3 's Hofs oordeel dat hier sprake zou zijn van een voor de vakman kenbare onzorgvuldige redactie van de oorspronkelijke hoofdconclusie die in het licht van 'de geciteerde passages in de beschrijving van het octrooi' (waarmee het Hof kennelijk bedoelt kolom 1 regels 61-65 van het octrooi) verschoonbaar zou zijn, is zonder te dezen ontbrekende nadere motivering) onbegrijpelijk, althans doet niet af aan de gegrondheid van de klachten in (sub)onderdelen 3 t/m 3.2 supra.

4 Ten onrechte, althans zonder toereikende motivering, oordeelt het Hof in r.o. 19 dat Hodge, wat de inventiviteit betreft, de hoofdconclusie (zoals beperkt en gecorrigeerd) van het Wiva-octrooi niet aantast.

Volgens het Hof is het toepassen van een aparte afdichtstrook voor de vergrendelde stand en van diezelfde afdichtstrook of een aangevormde flexibele ribbe voor de oplegstand, hoewel op zichzelf niet inventief, wel inventief in combinatie met het zelf-richtende deksel van het vat volgens het Wiva-octrooi. Het Hof onderbouwt dit oordeel met de overweging dat dit deksel met hoekige configuratie (bij aanwezigheid van paren openingen en lippen) een alternatief zou bieden voor het wezenlijk anders geconstrueerde 'zelf-richtende' ronde deksel volgens Hodge, hetgeen temeer zou gelden nu in Hodge en in de overige tot nu toe in de procedure genoemde literatuurplaatsen geen aanwijzingen te vinden zouden zijn die in de richting van het onderhavige alternatief van een hoekig 'zelf-richtend' deksel wijzen.

4.1 Eén en ander is onjuist, althans onvoldoende begrijpelijk gemotiveerd, nu (het Hof niet op kenbare wijze in zijn oordeel betreft dat) het octrooi-schrift nergens meldt dat het deksel het voordeel heeft dat het zelf-richtend is. Daarentegen blijkt juist uit het feit dat het octrooi zowel een vat met een rond deksel als een vat met een hoekig deksel beoogt te beschermen dat bij het opstellen van het octrooi-schrift het voordeel van het zelf-richtend zijn in het geheel niet is onderkend.

4.2 Voorts resp. althans is één en ander onjuist, althans onvoldoende begrijpelijk gemotiveerd, nu het Hof weliswaar het belang voor dit zelfrichtende karakter vermeldt van de aanwezigheid van paren lippen en openingen naast een hoekige configuratie van het deksel, maar daarbij niet op kenbare wijze in zijn oordeel betreft dat voor het zelf-richtend zijn van het deksel tevens is vereist dat de (paren) lippen en openingen zich op alle rechte zijden van het deksel resp. van de rand van het vat op dezelfde plaatsen bevinden, noch ook dat dit aspect evenmin met het oog op het voordeel van zelf-richtend zijn in het octrooi-schrift is vermeld en dus kenmerkend ook niet als zodanig is onderkend.

4.3 Bovendien resp. althans is 's Hofs oordeel onjuist althans onbegrijpelijk, nu het idee van het hoekig maken van een deksel om deze 'zelf-richtend' te maken – met name voor een vakman – dermate voor de hand ligt, dat een deksel met hoekige configuratie niet als inventief kan worden bestempeld.

5 Gelet op de klachten in de vorige middelonderdelen, is 's Hofs herformulering van de hoofdconclusie van het Wiva-octrooi in r.o. 16 en zijn 's Hofs oordelen in r.o.o. 39 en 40, 1^e en 3^e al., onjuist, althans onvoldoende begrijpelijk gemotiveerd. Enz.

g Conclusie A.-G. mr. F.F. Langemeijer, 1 december 2000

2 Bespreking van het cassatiemiddel

2.1 *Onderdeel 1* van het cassatiemiddel komt op tegen de beslissing (in reconventie) om het Wiva-octrooi gedeeltelijk in stand te laten, nl. voor zover het is verleend voor een vat met een hoekige configuratie, terwijl het hof eerder in diezelfde rechtsoverweging heeft vastgesteld dat het Wiva-octrooi een ronde configuratie omvat.¹³ *Subonderdeel 1.1* klaagt dat het hof hiermee de criteria miskent, welke de Hoge Raad in HR 9 februari 1996, NJ 1998, 2, heeft geformuleerd ten aanzien van de kenbaarheid voor de gemiddelde vakman van de beschermingsomvang van een door partiële nietigverklaring beperkt octrooi. *Subonderdeel 1.2* sluit hierbij aan met motiveringsklachten.

2.2 In HR 9 februari 1996, NJ 1998, 2 m.nt. DWFV (Spiro/Flamco),¹⁴ heeft de Hoge Raad in een geval, waarin nietigverklaring was gevorderd van een Nederlands octrooi uit 1978, vooropgesteld (rov. 3.3):

dat ingevolge art. 51 lid 1, aanhef en onder a, ROW een octrooi dat een uitvinding betreft die slechts ten dele nieuw is in de zin van art. 2 ROW of slechts ten dele inventief is als bedoeld in art. 2A ROW, en daarom in zoverre niet had behoren te worden verleend, partieel nietig kan worden verklaard, welke nietigverklaring ingevolge art. 51 lid 5 terugwerkende kracht heeft. In het licht van art. 30 lid 2 ROW, opgevat overeenkomstig hetgeen is overwogen in rov. 3.3.1 van HR 13 januari 1995, NJ 1995, 391,¹⁵ is zulks evenwel alleen toelaatbaar wanneer voor de gemiddelde vakman die kennis neemt zowel van het octrooischrift als van de stand van de techniek op de voorrangsdatum, voldoende duidelijke is waar de grenzen van de bescherming liggen die door het octrooi, voor zover geldig, wordt geboden. Daartoe is niet alleen vereist dat achteraf een aanvulling van het octrooischrift kan worden geformuleerd, waardoor deze grenzen met voldoende duidelijke

¹³ De term 'configuratie' staat hier voor de combinatie van afvallemmer en bijbehorende deksel. De praktische betekenis van de beperking tot een hoekige configuratie blijkt uit rov. 11. Bij een hoekige (bijv. een vierkante of meerhoekige) afvallemmer met dito deksel valt het deksel altijd zó over de rand van de emmer dat de lippen precies uitkomen boven de openingen in de ribbe van de emmer die bestemd zijn voor het doorlaten van die lippen. Bij een ronde emmer met een rond deksel moet de gebruiker mikken/richten om de lippen (van het deksel) precies boven de openingen (in de ribbe aan de zijwand van de emmer) te krijgen.

¹⁴ BIE 1996, 94 m.nt. Steinhäuser en Brinkhof. Het arrest wordt ook besproken door J. den Hartog, *Partiële nietigheid van een octrooi*. BIE 1997, blz. 27-28 en J. van Breda, *Partiële nietigheid van octrooien en rechtszekerheid van het publiek*. IER 1997, blz. 89-92.

¹⁵ M.nt. DWF V (Ciba-Geigy/Oté); BIE 1995, 85. Dit standaardarrest over de uitleg van octrooien is besproken door J.J. Brinkhof in AA 1995 blz. 511-519; door P.L. Reeskamp in Bb 1995 blz. 114-116; door H. Wien in NfB 1995 blz. 1035-1039 en door J.H.J. den Hartog in BIE 1996 blz. 83-85.

lijkkheid worden getrokken, maar tevens dat het gaat om een aanvulling die voor de gemiddelde vakman reeds tevoren voldoende voor de hand lag om, aan de hand van de inhoud van het octrooischrift in samenhang met de stand van de techniek op de voorrangsdatum, zelfstandig tot de slotsom te komen dat het octrooi slechts verleend had behoren te worden met de in die aanvulling gelegen beperking en dat het derhalve binnen de daaruit af te leiden engere grenzen geldig was. Tevens moet voor de gemiddelde vakman voldoende duidelijk zijn dat de aanvulling slechts het bestaande octrooi beperkt en niet leidt tot een ander octrooi dan dat waarvan de nietigverklaring wordt gevorderd.

2.3 Een voorafgaande vraag is, of de criteria van het arrest Spiro/Flamco óók toepasselijk zijn wanneer het gaat om een Europees octrooi van na 1 december 1987. Wiva heeft in dit verband aangevoerd dat Van Egmond bij deze subonderdelen belang mist, omdat de maatstaven van het arrest Spiro/Flamco niet van toepassing zijn op een octrooi dat ná 1987 is verleend.¹⁶ Volgens Wiva zou het in strijd komen met art. 138 van het Europees Octrooiverdrag (EOV), om – zoals Van Egmond met dit onderdeel wil bereiken – een octrooi algeheel nietig te verklaren op een grond die niet in art. 138 EOV wordt genoemd, terwijl volgens de normen van art. 138 EOV er slechts grond is voor een gedeeltelijke nietigverklaring.

2.4 In 1987 heeft de wetgever de nietigheidsgronden van art. 51 lid 1 van de vroegere rijsoctrooiwet (ROW 1910) in overeenstemming gebracht met art. 138 lid 1 EOV.¹⁷ De nieuwe regels zijn in werking getreden op 1 december 1987.¹⁸ Artikel VI van de wijzigingswet van 1987 bevat een overgangsregel voor artikel 51, welk, voor zover thans van belang, inhoudt dat de vóór 1 december 1987 geldende tekst van artikel 51 lid 1 ROW 1910 van toepassing blijft (onder meer) ten aanzien van Europese octrooien waarvan de vermelding van de verlening vóór dat tijdstip (1 december 1987) is gepubliceerd. Daarvan is hier geen sprake: de verlening van het onderhavige Europees octrooi is eerst in juli 1989 gepubliceerd.

2.5 Art. 138, eerste lid, EOV bepaalt – voor zover thans van belang – dat, behoudens het bepaalde in art. 139 (oudere rechten of rechten van dezelfde datum), een Europees octrooi, krachtens de wetgeving van een Verdragsluitende Staat en met rechtsgevolgen voor het grondgebied van die Staat, slechts¹⁹ nietig kan worden verklaard:

a indien het onderwerp van het Europees octrooi niet octrooierbaar is ingevolge de artikelen 52 tot en met 57;

b (...)

¹⁶ S.t. zijdens Wiva onder nrs. 20-25.

¹⁷ Rijkswet van 29 mei 1987, Stb. 316 tot wijziging van de ROW 1910. Zie voor de MvT: TK 1974-1985, 19 131 (R1295), nr. 3, blz. 37-40 (onderdeel AT). In de huidige Rijsoctrooiwet 1995 zijn de gronden voor vernietiging van een octrooi opgenomen in art. 75. De ROW 1995 is in casu niet van toepassing ingevolge de overgangsbepaling van art. 102 van die wet.

¹⁸ KB 27 oktober 1987, Stb. 491.

¹⁹ Het woordje 'slechts' is inderdaad exclusief bedoeld: hieraan heeft ten grondslag gelegen de overweging dat de eenvormige octrooiverleningsprocedure veel van haar aantrekkelijkheid zou verliezen, indien de geldigheid van het Europees octrooi in de onderscheidene staten op verschillende gronden zou kunnen worden aangetast (S&J 73-II, blz. 299/300).

c indien het onderwerp van het Europees octrooi niet gedeckt wordt door in houd van de aanvraag zoals die is ingediend (...);²⁰

d indien de beschermingsomvang van het Europees octrooi is uitgebreid;²¹

e (...).

Van de genoemde artikelen 52-57 EOv zijn hier met name van belang: de basisbepaling in art. 52, eerste lid, dat octrooien worden verleend voor uitvindingen die nieuw zijn, op uitvinderswerkzaamheid berusten en vatbaar zijn voor toepassing op het gebied van de nijverheid; art. 54, dat bepaalt dat een uitvinding als nieuw wordt beschouwd indien zij geen deel uitmaakt van de stand van de techniek; de stand van de techniek wordt o.m. gevormd door al hetgeen vóór de datum van indiening van de Europese octrooiaanvraag openbaar toegankelijk is gemaakt door een schriftelijke of mondelinge beschrijving, door toepassing of op enige andere wijze (de eis van nieuwheid, vgl. art. 2 lid 2 ROW 1910); en art. 56, dat o.m. bepaalt dat een uitvinding als het resultaat van uitvinderswerkzaamheid wordt aangemerkt indien zij voor een deskundige niet op een voor hand liggende wijze voortvloeit uit de stand van de techniek (de eis van inventiviteit, vgl. art. 2A lid 1 ROW 1910).

2.6 Art. 138, lid 2, EOv staat een partiële nietigheidsverklaring toe:

Indien de nietigheidsgronden het Europees octrooi slechts gedeeltelijk aantasten, wordt de nietigheid zodanig uitgesproken dat het octrooi dienovereenkomstig wordt beperkt. Indien de nationale wetgeving zulks toestaat kan de beperking geschieden in de vorm van een wijziging van de conclusies, van de beschrijving of van de tekeningen.

De strekking van het betoog van Wiva is nu, dat het de Nederlandse rechter niet vrijstaat andere eisen te stellen dan die, welke voortvloeien uit art. 138 lid EOv zelf. De rechter mag dus ook niet – door middel van verwijzing naar art. 30 lid 2 ROW 1910 – de eis stellen dat het uitsluitend recht van de octrooihouder wordt bepaald door de inhoud van de conclusies van het octrooischrift (waarbij de beschrijving en de tekeningen dienen tot uitleg van die conclusies), zulks met inachtneming van de regel van art. 69 EOv en de daarover gevormde jurisprudentie, waarin de rechtszekerheid voor derden een grote rol speelt. Het betoog van Wiva haakt nadrukkelijk aan bij het debat, dat in de vakliteratuur is ontstaan naar aanleiding van het arrest Spiro/Flamco (zie noot 14 voor de vindplaatsen). Kort samengevat, is Brinkhof van mening dat de criteria van dit arrest ten minste in één opzicht afwijken van de Europese nietigheidsgronden: de Hoge Raad lijkt *positieve* eisen te stellen (het moet voor de vakman duidelijk zijn dat (...)); de aanvulling moet voor de gemiddelde vakman voldoende voor de hand liggen), terwijl uit het EOv slechts *negatieve* eisen zijn af te leiden. In zijn NJ-noot kan Verkade met de benadering van de Hoge Raad op zich instemmen. De eis, dat voor de gemiddelde vakman voldoende duidelijk is dat de aanvulling het verleende octrooi beperkt en niet leidt tot een ander octrooi, strookt z.i. met de nietigheidsgronden van het EOv. Verkade concludeert evenwel, dat de rechterlijke toetsing van een partieel in stand houden octrooi zwaarder is dan de toetsing

door de octrooiverlenende instantie: de rechter moet zich ook afvragen of datgene, wat volgens de criteria nieuwheid en inventiviteit van het octrooi zou kunnen overblijven, *bovendien* door de gemiddelde vakman in het oorspronkelijke octrooi kon worden gelezen.

2.7 Uit de tekst van het arrest Spiro/Flamco blijkt niet, of de daar door de Hoge Raad gegeven criteria óók bedoeld zijn voor octrooien van na 1 december 1987. Ik zal deze criteria even nalopen.

i De in genoemd arrest gestelde eis, dat achteraf een aanvulling van het octrooischrift kan worden geformuleerd, waardoor de grenzen van de bescherming voldoende worden getrokken, strookt met art. 22B lid 1 ROW 1910.²² Het gaat hier om een elementair vereiste voor ieder octrooi. Indien het praktisch niet mogelijk blijkt een nieuwe omschrijving van het octrooi te formuleren, tast de nietigheidsgrond het gehele octrooi aan en brengt de *dienovereenkomstige* beperking van art. 138 lid 2 EOv een algehele nietigverklaring met zich mee. Deze eis kan voor octrooien na 1 december 1987 worden gehandhaafd.

ii De in genoemd arrest gestelde eis, dat de aanvulling voor de gemiddelde vakman reeds tevoren voldoende voor de hand lag om, aan de hand van de inhoud van het octrooischrift in samenhang met de stand van de techniek op de voorrangsdatum, zelfstandig tot de slotsom te komen dat het octrooi slechts verleend had behoren te worden met de in de aanvulling gelegen beperking, volgt inderdaad niet uit art. 138 lid 1 EOv. Het gaat hier echter niet om een extra grond voor nietigheid van (het desbetreffende gedeelte van) het octrooi. Het gaat erom, de gevolgen te regelen van een partiële nietigverklaring van het octrooi, zonder de gevolgen te regelen. De Nederlandse wetgever heeft ervoor gekozen, gebruik te maken van de door het tweede lid geboden mogelijkheid om een wijziging van de conclusies, beschrijving en/of tekening toe te staan.

Van de beweerdte strijd met art. 138, eerste lid, EOv is m.i. geen sprake.

iii De in het arrest gestelde eis, dat voor de gemiddelde vakman voldoende duidelijk is dat de aanvulling het bestaande octrooi beperkt en niet leidt tot een ander octrooi dan dat waarvan de nietigverklaring werd gevorderd, is grotendeels terug te voeren op art. 138 lid 1 onder c en d EOv in verband met art. 123, leden 2 en 3, EOv. Wanneer de beschermingsomvang wordt getoetst aan het inzicht van de gemiddelde vakman, dient de vraag of door de wijziging van de octrooi-conclusies door de rechter de beschermingsomvang wordt uitgebreid, aan de hand van eenzelfde maatstaf te worden beoordeeld.

2.8 Wordt de opvatting van Wiva gevolgd, dan heeft Van Egmond geen belang bij de klachten van de subonderdelen 1.1 en 1.2. Wordt aangenomen dat de criteria van het arrest Spiro/Flamco kunnen worden toegepast op een Europees octrooi van na 1 december 1987, dan komt de vraag aan de orde, of het hof de Spiro/Flamco-criteria heeft miskend. Het hof heeft het arrest Spiro/Flamco in rov. 11 uitdrukkelijk genoemd. Het hof acht de gemiddelde vakman, die het octrooischrift leest, in staat zelfstandig tot de slotsom te komen dat het octrooi slechts verleend had mogen worden

²⁰ Vgl. art. 100, onder c (oppositiegrond) en art. 123 lid 2 EOv (beperking wijzigingsgronden).

²¹ Vgl. art. 123 lid 3 EOv: tijdens de oppositieprocedure kunnen de conclusies van het Europees octrooi niet zodanig gewijzigd worden dat de beschermingsomvang wordt uitgebreid.

²² Zie ook art. 8 lid 2 Verdrag van Straatsburg (verdrag van 27 november 1963, *Trib.* 1964, 173): 'De beschrijving dient de uitvinding voldoende duidelijkheid en volledig weer te geven om door een deskundige te kunnen worden toegepast'.

voor een hoekige configuratie. Deze lezing vindt volgens het hof steun in de (figuur-)beschrijving van het Wiva-octrooi, waarin inderdaad een rechthoekige configuratie wordt getoond. Deze lezing wordt, naar 's hofs vaststelling, gedekt door de inhoud van de oorspronkelijke octrooiaanvraag. De criteria van het arrest Spiro/Flamco zijn door dit oordeel niet geschonden. De vaststelling van hetgeen de vakman nog juist wel of juist niet in het octrooischrift leest, is feitelijk van aard en daarom voorbehouden aan de rechter die over de feiten oordeelt. De redengeving is niet onbegrijpelijk. Zeker wanneer men de door het hof genoemde tekening, behorende bij het Wiva-octrooi, legt naast de stand van de techniek, in het bijzonder naast de tekening behorende bij het oudere Hodge-octrooi, is voldoende duidelijk wat het hof beschouwt als voor de gemiddelde vakman waarneembaar. De klachten stuiten hierop af.

2.9 *Subonderdeel 1.3* behelst de klacht dat het hof 'ten onrechte' het Wiva-octrooi in gewijzigde gedaante in stand heeft gelaten zonder eerst het Europees Octrooibureau (EOB), althans het Bureau voor de Industriële Eigendom, te verzoeken om het octrooi in zijn gewijzigde gedaante te toetsen op nieuwheid en inventiviteit en/of om een aangepaste octrooi-conclusie op te stellen. Van Egmond merkt in dit verband op dat het hof zich niet beperkt tot één of meer volgcconclusies, die reeds door het EOB getoetst zijn, maar ingrijpt in de tekst van de hoofdconclusie. Het hof heeft volgens Van Egmond evenmin zelf het in stand te laten deel van het octrooi op nieuwheid en inventiviteit getoetst. Subsidiair klaagt het subonderdeel over een ontoereikende motivering op dit punt.

2.10 In de vakliteratuur is gewezen op de bezwaren, wanneer bij een partiële nietigverklaring een ander dan de daarin gespecialiseerde en daartoe uitgeruste octrooi-verlenende instantie maar moet zien, de formulering van het octrooi aan te passen; het opstellen van octrooi-conclusies is een bezigheid die hooggekwalificeerde (ook technische) deskundigheid vergt.²³ Verkade heeft in zijn noot voorgesteld, in geval van een partiële nietigverklaring de zaak terug te sturen naar de octrooi-verlenende instantie teneinde deze, met inachtneming van de rechterlijke beslissing, 'haar huiswerk te laten overdoen'.²⁴ Steinhauer beveelt aan dat de rechter, die een partiële nietigverklaring overweegt, voor de herformulering het EOB, resp. het Bureau voor de Industriële Eigendom, om advies vraagt. In de tegenwoordige ROW 1995 is op dit punt een bijzondere regeling getroffen in art. 76: op straffe van niet-ontvankelijkheid is de partij die een rechtsvordering tot vernietiging van een (krachtens de ROW 1995) verleend octrooi instelt, verplicht het resultaat over te leggen van een advies van het Bureau voor de Industriële Eigendom omtrent de toepasselijkheid van de nietigheidsgrond (het tweede lid bevat een facultatieve bepaling voor het kort geding). De ROW 1995 is, zoals gezegd, in deze zaak niet toepasselijk. Hoezeer de waarschuwing in de aangehaalde vakliteratuur op haar plaats moge zijn, het middel noemt geen rechtsregel die het hof verplichtte het EOB of het Bureau voor de Industriële Eigendom in te schakelen. Het hof had de vrijheid om

onafhankelijke deskundigen te benoemen, het Bureau voor de Industriële Eigendom op de voet van art. 57 ROW 1910 om inlichtingen en technische adviezen te vragen of het EOB op de voet van art. 25 EOV om een technisch advies te vragen.²⁵ De wijze waarop de feitenrechter van deze beleidsvrijheid gebruik maakt, leent zich niet voor toetsing in cassatie. Voor zover het onderdeel zich keert tegen de beslissing om van inschakeling van deze instanties af te zien, faalt het. De wijze, waarop het hof van zijn beleidsvrijheid gebruik maakte, behoeft geen nadere motivering.

2.11 Ten aanzien van de klacht dat het hof heeft verzuimd zelf het in stand te houden gedeelte van het octrooi op nieuwheid en inventiviteit te toetsen, maakt het subonderdeel niet duidelijk in wel opzicht het hof in zijn toetsing tekort zou zijn geschoten. Voor zover de klacht ziet op de hoekige configuratie, faalt zij bij gebrek aan feitelijke grondslag: het hof heeft in rov. 11 en meer in het bijzonder in de rov. 19-21 de nieuwheid en inventiviteit van de uitvinding volgens de gewijzigde hoofdconclusie onderzocht, onder meer door vergelijking met het Hodge-octrooi, de SharpSAFE en de Amerikaanse octrooien 'Greitzer' en 'Naf'. De slotsom is, dat onderdeel 1 in alle subonderdelen faalt.

2.12 *Onderdeel 2* is gericht tegen rov. 12 (waar het gaat om de gestelde octrooi-inbreuk). Op de tekening behorende bij het octrooischrift van Wiva is duidelijk te zien dat de buigzame lippen aan het deksel zitten, terwijl de ribbe met de openingen (waar de lippen in de zgn. tussenstand op rusten en in de zgn. vergrendelstand doorheen gedrukt worden) aan het vat zit. Bij de Septobox van Van Egmond is dit omgekeerd: de nokken zitten aan het vat en de uitsparingen, waar die nokken in moeten passen, zitten in de rand van het deksel.²⁶ Van Egmond heeft dit verschil aangevoerd als verweer tegen de inbreukvordering. In het tussenarrest van 5 januari 1995 (rov. 19) heeft het hof de kwestie besproken en geoordeeld dat de vakman, die de (oorspronkelijke) conclusies van het Wiva-octrooi tracht te verstaan in het licht van de beschrijving en de tekeningen, tot de bevinding zal komen dat de nokken (van de Septobox) zijn te beschouwen als flexibele lippen in de zin van het Wiva-octrooi. Daarbij is volgens het hof niet van belang of de lippen zich aan de rand van het deksel bevinden of aan een rand van de vatwanden noch dat de openingen zich in het ene geval (Wiva) bevinden in een rand van de vatwand en in het andere geval (Septobox) in een rand van het deksel.²⁷

2.13 De deskundige, wier mening gevraagd was naar aanleiding van de nietigheidsvraag, hebben de maatregelen (om de Wiva-uitvinding te onderscheiden van die van het oudere Hodge-octrooi) gelezen als hierboven in alinea 1.7 onder (ii) en (iii) werd weergegeven. De desbetreffende passages uit het deskundigenrapport (blz. 7-8) luiden:

De onbevooroordeelde deskundige leest de maatregel 2 zo dat aan het ene deel (het vat) de uitstekende ribbe zit die openingen heeft, waar de flexibele lippen van het andere deel (het deksel) doorheen gestoken kunnen worden. Vergelijk in dit opzicht de (...) notulenparagraaf van de zitting bij het EPO: 'In this respect, it is observed that the apertures (11) of his container are formed in a rib extending perpendic-

²³ Zie de noot van Verkade onder NJ 1998, 2 (par. 3) en die van Steinhauer in BIE 1996, 94.

²⁴ Deze oplossing wordt ook wel in het buitenland gekozen. Zie J. den Hartog, BIE 1997 blz. 27-28.

²⁵ HR 4 december 1998, NJ 1999, 364; BIE 1999, 14. Vergelijk voor een geval in kort geding: HR 13 januari 1995, NJ 1995, 391 (Ciba-Geigy/Otél); rov. 3.7.

²⁶ Vgl. rov. 11 en 12 van het tussenarrest van 5 januari 1995.

²⁷ De klachten tegen dit oordeel zijn verworpen in rov. 3.6.2 van HR 15 maart 1996.

larly to the standing wall members of his claimed container'. (...) De maatregel 3, de openingen zijn op afstand van de opstaande wanddelen aangebracht, betekent als eerste, dat de ribbe aan de opstaande wand van het vat zit. Bij het Hodge-octrooi zit de ribbe (25) aan het deksel. Bijgevolg zitten de flexibele lippen aan het deksel.

Van Egmond is hierop ingesprongen en heeft bij memorie na deskundigenbericht betoogd dat – anders dan het hof in zijn eerste tussenarrest had beslist – de deskundigen kennelijk als een voor de vakman essentieel kenmerk van het Wiva-octrooi beschouwen, dat de buigzame lippen aan het deksel zitten en niet aan het vat, zoals bij de Septobox.²⁸ Het hof heeft dit vraagstuk behandeld in rov. 12, voor wat betreft de nietigheidsvraag, en in de rov. 35 en 36, voor wat betreft de inbreukvraag.

2.14 *Subonderdeel 2.2*, dat de verstgaande strekking heeft, richt een rechtsklacht en subsidiair een motiveringsklacht tegen rov. 12. Van Egmond noemt het oordeel, dat het octrooi ook geldig is voor zover het betrekking heeft op een uitvoeringsvorm met de ribbe aan het deksel en met de lippen aan het vat, rechtens onjuist omdat deze uitvoeringsvorm volgens de deskundigen in zoverre gelijk is aan het vat, dat reeds bekend was uit het oudere Hodge-octrooi, en dus niet nieuw is in de zin van art. 2 ROW 1910.

2.15 De klacht faalt n.m.m. Het inventieve van de Wiva-uitvinding ten opzichte van het Hodge-octrooi zit volgens de deskundigen en volgens het hof in de in rov. 8 genoemde maatregelen, kort gezegd: enerzijds de hoekige uitvoering, anderzijds de doordrukconstructie van de lippen gecombineerd met de kneedbare massa in de groef van het deksel welke het deksel en het vat strakker tegen elkaar doet klemmen. Noch de hoekige uitvoering van de configuratie, noch de doordrukconstructie gecombineerd met een kneedbare massa in de groef, is afhankelijk van de vraag of de lippen aan het deksel en de openingen aan het vat zitten of omgekeerd. Met dit oordeel lijkt mij geen rechtsregel geschonden. De redengeving voldoet aan de daaraan te stellen eisen.

2.16 *Subonderdeel 2.1* noemt onjuist dat, althans onbegrijpelijk waarom, het hof in de rov. 25 en 36 niet de gevolg-strekking maakt dat een uitvoering met de lippen aan het vat en de uitsparingen aan het deksel (m.a.w.: de Septobox van Van Egmond) buiten de beschermingsomvang van het Wiva-octrooi valt. Het middel wijst op de regel dat, bij de bepaling van de beschermingsomvang, het risico van onduidelijkheid van het octrooi voor de gemiddelde vakman ten laste van de octrooihouder moet komen.

2.17 De beantwoording van de vraag, of het hof die gevolg-trekking wel of niet had moeten maken, vereist een waardering van de feiten, waarvoor in cassatie de ruimte ontbreekt. Ook de regel dat onduidelijkheid in de octrooi-omschrijving voor risico van de octrooihouder moet komen, is hier niet geschonden. Als eenmaal ervan wordt uitgegaan dat het octrooi, met inachtneming van de door het hof daarin aangebrachte beperkingen, voor de vakman voldoende duidelijk is, faalt deze klacht. Mocht onderdeel 1 slagen, dan slaagt ook subonderdeel 2.1. Voor wat betreft de subsidiaire motiveringsklacht, spreekt, zou ik menen, de redengeving van rov. 36 voor zichzelf.

²⁸ Memorie na deskundigenbericht onder 4-8; vgl. de pleitnota zijdens Van Egmond d.d. 24 september 1998 onder nrs. 9-11.

2.18 *Onderdeel 3* is gericht tegen rov. 15 en heeft betrekking op het volgende. Zoals wij hierboven zagen (alinea 1.1.2), komt in de Nederlandse vertaling van de octrooi-conclusie de passage voor: '(...) en de afdichtingsmiddelen en aparte strook van vervormbaar materiaal (12) in de bodem van de groef (6) is (...)'. Taalkundig rammelt die zin enigszins; de authentieke Engelse tekst luidde: 'and said sealing means is a separate strip of deformable material (12) fitted in the bottom of the groove of channel (6)'. De deskundigen lezen het woord 'is' als de meervoudsvorm 'zijn' en hebben in hun rapport (blz. 8-9) voorgesteld dit woord te vervangen door het woord 'omvatten'. Hierdoor zou beter, en in overeenstemming met de verdere beschrijving in het octrooischrift, in de hoofdconclusie van het Wiva-octrooi tot uitdrukking worden gebracht dat de afdichtingsmiddelen (7 en 12) zodanig zijn, dat een afdichting wordt verschaft zowel bij een hogere oplegstand van het deksel (de tijdelijke sluitstand) als bij de lagere vergrendelde stand (de permanente afsluiting). Het hof heeft dit voorstel van de deskundigen overgenomen (zie rov. 16, punt 4). Het nut van deze exercitie: de afbakening van de uitvinding van Wiva ten opzichte van het oudere Hodge-octrooi, valt af te leiden uit de samenvatting op blz. 10 van het deskundigenrapport:

Als in de hoofdconclusie nog gelezen wordt dat de afdichtingsmiddelen zodanig zijn, dat een afdichting wordt verschaft zowel bij een hogere oplegstand als bij de lagere vergrendelde stand, is ten opzichte van het vat met deksel blijkens het Hodge-octrooi een vat met deksel verkregen voor een andere bestemming en dat nieuw is waarbij het nieuwe niet voor een deskundige voor de hand ligt na het Hodge-octrooi.

2.19 Waarom hechten partijen zo aan het verschil tussen de enkelvoudsvorm 'is' en de meervoudsvorm 'omvatten'? Dat hangt er mee samen, dat het Wiva-octrooi twee afdichtingsmiddelen noemt: te weten nr. 7 (een buigzame rand aan de binnenzijde van de lip, welke rand de ruimte tussen de lip en de wand van de emmer afsluit) en nr. 12 (de meer genoemde groef in het deksel, ten dele gevuld met kneedbare massa). Het hof geeft in rov. 15 toe, dat de wijziging die het hof in het octrooi aanbrengt, op het eerste gezicht een verboden verruiming van het octrooi lijkt te houden: een uitvoeringsvorm waarin de aparte afdichtstrook (nr. 12) slechts zorgt voor afdichting in de vergrendelde stand en enkel de buigzame rand (nr. 7) voor de afdichting in de tijdelijke sluitstand, viel niet onder de formulering van de oorspronkelijke hoofdconclusie en komt door de wijziging als nog daaronder te vallen. Mét de deskundigen is het hof evenwel van oordeel. Dat de herformulering in het onderhavige geval geoorloofd is, omdat hier sprake is van 'een voor de vakman kenbare onzorgvuldige redactie van de oorspronkelijke hoofdconclusie die in het licht van de geciteerde passages in de beschrijving van het octrooi verschoonbaar is'. Naar 's hofs oordeel kan daarom niet worden gesproken van een tot nietigheid leidende uitbreiding in de zin van art. 138, lid 1, sub d, EO (= art. 51, lid 1 sub d, ROW 1910).

2.20 In *subonderdeel 3.1* betoogt Van Egmond dat door deze wijziging wel degelijk sprake is van een ongeoorloofde uitbreiding van het Wiva-octrooi. Subidiair verbindt zij hieraan een motiveringsklacht. *Subonderdeel 3.2* herhaalt dat bij de bepaling van de beschermingsomvang het risico van onduidelijkheid van een octrooi voor de gemiddelde vakman voor rekening van de octrooihouder behoort te blijven; de

onduidelijke vermelding, dat de afdichtingsmiddelen een aparte strook 'zijn', had dus in het nadeel van octrooihouder Wiva moeten worden uitgelegd.

Volgens *subonderdeel 3.3* is zonder nadere motivering onbegrijpelijk hoe het hof erbij komt, dat dit een voor de vakman kenbare verschrijving in de octrooi-formulering is. De klachten lenen zich voor gezamenlijke bespreking.

2.21 Het hof verenigt zich in rov. 15 met het rapport van de deskundigen (blz. 9). Dezen waren van mening dat voor hun lezing voldoende steun is te vinden in het octrooischrift: zij wijzen op de hoofdconclusie zelf, waarin twee afdichtingsmiddelen worden genoemd (nr. 7 naast nr. 12). Voorts wijzen de deskundigen op de beschrijving, blz. 2, regels 3-8, waaruit blijkt dat met de nummers 7 en 12 afdichtingsmiddelen voor zowel de tijdelijke als de permanente afsluiting worden bedoeld. Tenslotte wijzen de deskundigen op de figuurbeschrijving blz. 4, regels 4-20 en i.h.b. de regels 12 en 13, waaruit blijkt dat de flexibele ribbe (7) volgens conclusie 2 voor de tijdelijke afsluiting dient. Daarmee is nog niet de vraag beantwoord, of de wijziging van de octrooi-conclusie toelaatbaar is. Het hof geeft m.i. inderdaad blijkt van hoge verwachtingen omtrent hetgeen de vakman nog in de oorspronkelijke octrooi-conclusie zal lezen: weliswaar is terstond duidelijk dat er iets 'rammelt' (de niet lopende zin en de verwijzing in de hoofdconclusie naar twee afdichtingsmiddelen), maar die constatering behoeft niet noodzakelijk in te houden dat voor de lezende vakman duidelijk is, hoe de hoofdconclusie van het octrooi dan wel behoort te luiden. Wat ervan zij, een cassatierechter kan bezwaarlijk op deze klacht ingaan, zonder op de stoel van de feitenrechter te gaan zitten. Het hof heeft de juiste toetsingsmaatstaf gebruikt en heeft de gronden van zijn beslissing (door verwijzing naar het deskundigenrapport) naar behoren toegelicht. Voor het overige is de beslissing voorbehouden aan de rechter die over de feiten oordeelt. Hierop stuiten alle klachten van onderdeel 3 af.

2.22 *Onderdeel 4* is gericht tegen rov. 19. Het hof heeft geoordeeld dat het (oudere) Hodge-octrooi de hoofdconclusie van het Wiva-octrooi, zoals door het hof gecorrigeerd, niet aantast. *Subonderdeel 4.1* klaagt, dat het hof ten onrechte niet in zijn beslissing heeft betrokken dat Wiva's octrooischrift nergens vermeldt dat het (hoekige) deksel het voordeel heeft dat het 'zelf-richtend' is. Van Egmond meent dat de opsteller van het octrooischrift dit voordeel zelfs niet heeft onderkend. *Subonderdeel 4.2* voegt hieraan toe dat het hof voor het 'zelf-richtende' karakter van de uitvinding, naast het hoekig zijn van deksel en vat, weliswaar de aanwezigheid van paren lippen en openingen vermeldt, maar vergeet dat in dat geval tevens is vereist dat de lippen en openingen zich op precies dezelfde plaats tegenover elkaar moeten bevinden. Dit laatste is volgens Van Egmond in de beschrijving in het octrooischrift niet aangegeven. *Subonderdeel 4.3* betoogt dat, om het 'zelf-richtende' effect te verkrijgen, een hoekige uitvoering van het deksel dat uit het Hodge-octrooi als een rond deksel bekend was, voor en vakman dermate voor de hand ligt, dat de hoekige configuratie ten opzichte van de bekende stand der techniek niet als inventief had mogen worden aangemerkt.

2.23 Om met de laatste klacht te beginnen: het hof spreekt in rov. 19 van een 'wezenlijk anders geconstrueerde' deksel. Hieruit volgt, dat de inventiviteit benodigd voor het Wiva-

octrooi volgens het hof méér inhield dan het simpelweg vervangen van een rond deksel van het Hodge-octrooi door een (recht)hoekig deksel. Het hof ziet in rov. 19 de inventiviteit van de Wiva-uitvinding uitdrukkelijk in de combinatie van de maatregelen ter verwezenlijking van een goede afdichting tussen vat en deksel enerzijds en de hoekige configuratie anderzijds. De klacht van subonderdeel 4.3 miskent dit laatste.

2.24 Voor wat betreft de beide andere subonderdelen: de eis van een 'zelf-richtend' deksel wordt weliswaar niet met zoveel woorden in de octrooi-conclusie vermeld, maar kan volgens het hof worden afgeleid uit (de figuurbeschrijving van) het octrooischrift en met name uit het hoekige van deksel en vat van Wiva (zie rov. 17). Het doel van de uitvinding is het verkrijgen van een tijdelijke afsluitingsmogelijkheid naast een permanente afsluitingsmogelijkheid. Het middel om dat doel te bereiken is in de redenering van het hof: de combinatie van de in het octrooi omschreven lucht- en vocht-dichte afsluitingsmiddelen met de hoekige configuratie. Dit laatste heeft het voordeel dat het vat gemakkelijker met het deksel kan worden afgesloten dan het geval is bij een vat met deksel op basis van het Hodge-octrooi; in dat geval, waarbij in een rond deksel op een rond vat op regelmatige afstanden nokken resp. uitsparingen zitten, zal de gebruiker het deksel zodanig op het vat moeten plaatsen dat de nokken en de uitsparingen precies in lijn met elkaar komen. Het hof acht voor de vakman, die kennis neemt van het Wiva-octrooi, voldoende duidelijk dat dit geen toeval-ligheid of bijkomstig voordeel is, maar deel uitmaakt van de uitvinding. Dit oordeel komt niet in strijd met enige rechtsregel. De motivering kan het oordeel dragen en behoefde m.i. geen verdere uitwerking om begrijpelijk te zijn. Ook deze subonderdelen leiden niet tot cassatie.

2.25 *Onderdeel 5* is gericht tegen de herformulering van de hoofdconclusie van het Wiva-octrooi in rov. 16 en tegen het eindoordeel in rov. 39-40. Het onderdeel bevat slechts een algemene klacht, welke voortbouwt op de eerdere klachten en het lot daarvan deelt. Enz.

h Hoge Raad, enz.

3.3.2 De onderdelen 1.1 en 1.2, die gezamenlijk worden behandeld, zijn gericht tegen 's Hof's rov. 11. Deze onderdelen klagen dat het Hof ten onrechte het Wiva-octrooi gedeeltelijk in stand heeft gelaten. Zij verwijten het Hof dat het in de genoemde rechtsoverweging een onjuiste toepassing heeft gegeven aan de door de Hoge Raad in zijn arrest van 9 februari 1996, nr. 15294, NJ 1998, 2, geformuleerde regels.

3.3.3 De Hoge Raad heeft in laatstgenoemd arrest overwogen dat ingevolge art. 51 lid 1, aanhef en onder a, ROW een octrooi dat een uitvinding betreft die slechts ten dele nieuw is in de zin van art. 2 ROW 1910 of slechts ten dele inventief is als bedoeld in art. 2A ROW 1910, en daarom in zoverre niet had behoren te worden verleend, partieel nietig kan worden verklaard, welke nietigverklaring ingevolge art. 51 lid 5 terugwerkende kracht heeft. In het licht van art. 30 lid 2 ROW 1910, opgevat overeenkomstig hetgeen is overwogen in rov. 3.3.1 van HR 13 januari 1995, nr. 15564, NJ 1995, 391, is zulks evenwel alleen toelaatbaar wanneer voor de gemiddelde vakman die kennis neemt zowel van het octrooischrift als van de stand van de techniek op de voorrang-

datum, voldoende duidelijk is waar de grenzen van de bescherming liggen die door het octrooi, voor zover geldig, wordt geboden.

Daartoe is niet alleen vereist dat achteraf een aanvulling van het octrooi-schrift kan worden geformuleerd, waardoor deze grenzen met voldoende duidelijkheid worden getrokken, maar tevens dat het gaat om een aanvulling die voor de gemiddelde vakman reeds tevoren voldoende voor de hand lag om, aan de hand van de inhoud van het octrooi-schrift in samenhang met de stand van de techniek op de voorrangsdatum, zelfstandig tot de slotsom te komen dat het octrooi slechts verleend had behoren te worden met de in die aanvulling gelegen beperking en dat het derhalve binnen de daaruit af te leiden engere grenzen geldig was. Tevens moet voor de gemiddelde vakman voldoende duidelijk zijn dat de aanvulling slechts het bestaande octrooi beperkt en niet leidt tot een ander octrooi dan dat waarvan de nietigverklaring wordt gevorderd.

Er is geen aanleiding thans, na wijziging van de Rijks-octrooiwet 1910, terug te komen van hetgeen de Hoge Raad in het zo-even genoemde arrest heeft overwogen. Daarbij verdient aantekening dat art. 138 lid 2 van het Verdrag inzake de verlening van Europese octrooiën (verder: EOV) bepaalt dat indien de nationale wetgeving zulks toelaat, de beperking van een Europees octrooi kan geschieden in de vorm van een wijziging van de conclusies van de beschrijving of van de tekeningen. Van deze mogelijkheid heeft Nederland gebruik gemaakt, zoals blijkt uit art. 51 lid 5 ROW 1910.

3.3.4 Het Hof heeft de door de Hoge Raad in het genoemde arrest van 1996 vermelde maatstaven niet miskend. Het heeft dit arrest in de door de onderdelen bestreden rechts-overweging met zoveel woorden genoemd. Het Hof oordeelt dat aan de voorwaarden van bedoeld arrest is voldaan, hetgeen insluit dat het gaat om een aanvulling die voor de gemiddelde vakman reeds tevoren voldoende voor de hand lag om, aan de hand van de inhoud van het octrooi-schrift in samenhang met de stand van de techniek op de voorrangsdatum, zelfstandig tot de slotsom te komen dat het octrooi slechts verleend had behoren te worden met de in deze aanvulling gelegen beperking en dat derhalve binnen de daaruit af te leiden engere grenzen geldig was. Zulks vindt, naar het Hof overweegt, hierin steun dat de deskundigen het essentiële van het octrooi (mede) gelegen zien in de hoekige configuratie van het vat met deksel. De hoofdconclusie dient dan ook te worden beperkt tot een vat met deksel met een hoekige configuratie. Deze beperking vindt, naar 's Hofs oordeel, steun in de beschrijving van het octrooi.

Door aldus te oordelen, is het Hof niet in strijd gekomen met de door de Hoge Raad in zijn arrest van 1996 vermelde maatstaven. De vaststelling van hetgeen een vakman uit het octrooi-schrift kan afleiden is van feitelijke aard, zodat het oordeel daaromtrent in cassatie niet op juistheid kan worden getoetst. Onbegrijpelijk of onvoldoende gemotiveerd is 's Hofs oordeel niet.

Op dit een en ander stuiten alle in de onderdelen 1.1 en 1.2 vervatte klachten af.

3.3.5 Onderdeel 1.3 verwijt het Hof dat het Wiva-octrooi gedeeltelijk in stand heeft gelaten zonder eerst het Europees Octrooibureau of het Bureau voor de Industriële Eigendom

te verzoeken het in stand te houden gedeelte van het octrooi te toetsen op nieuwheid en inventiviteit.

Het onderdeel faalt omdat het Hof, als rechter die over de feiten oordeelt, in de onderhavige nietigheidsprocedure met betrekking tot een octrooi weliswaar op de voet van art. 57 ROW 1910 of op de voet van art. 25 EOV bevoegd, maar niet verplicht, was inlichtingen te vragen. Kennelijk heeft het Hof geoordeeld dat geen aanleiding ertoe bestond van deze bevoegdheid gebruik te maken. Dit oordeel behoeft geen nadere motivering. Het kan in cassatie niet op juistheid worden getoetst.

3.4.1 Onderdeel 2 is gericht tegen 's Hofs rov. 12 en tegen 's Hofs rov. 35 en 36. Het gaat in dit onderdeel om het volgende. Het vat volgens het Wiva-octrooi is onder meer afgebeeld in rov. 8 onder (ii) van 's Hofs tussenarrest van 5 januari 1995. In de rov. 7 en 8 van zijn eindarrest oordeelt het Hof, in het voetspoor van deskundigen, dat het vat met deksel volgens conclusie 1 van het Wiva-octrooi in zoverre verschilt van het vat volgens het Hodge-octrooi:

- dat het bij het Wiva-octrooi gaat om een hoekige configuratie (rechthoekig of vierkant) van het vat met deksel;
- dat aan het ene deel (het vat) de uitstekende ribben zitten die openingen hebben, waar de flexibele lippen van het andere deel (de deksel) doorheen gestoken kunnen worden;
- dat de ribben met de openingen aan de opstaande wand van het vat zitten en bijgevolg de flexibele lippen aan de deksel;
- dat de groefbodem van de deksel is voorzien van een aparte strook vervormbaar materiaal waar de bovenranden van de opstaande wanden, indien de deksel op het vat is vergrendeld, voor de afdichting insteken.

Het Hof overweegt vervolgens in rov. 12 dat niet valt in te zien waarom het Wiva-octrooi niet ook zou gelden voor de uitvoeringsvorm met de ribben aan de deksel en de lippen aan het vat. In zijn rov. 35 en 36 komt het Hof, met betrekking tot de inbreukvraag, op grond van een uitlegging van het rapport van de deskundigen, kort weergegeven, tot het oordeel dat een uitvoeringsvorm van het vat met de van lippen voorziene ribben aan het vat en de ribben met de openingen aan de deksel, niet buiten de beschermingsomvang van het octrooi valt.

3.4.2 Tegen deze oordelen van het Hof richten de onderdelen 2.1 en 2.2 – die gezamenlijk worden behandeld – rechts-en motiveringsklachten. De rechtsklacht van onderdeel 2.1 acht in de eerste plaats onjuist dat het Hof in zijn rov. 35 en 36 niet de gevolgtrekking maakt dat een uitvoeringsvorm met de lippen aan het vat en de ribben met openingen aan de deksel buiten de beschermingsomvang van het Wiva-octrooi valt. Zulks temeer nu bij de bepaling van de beschermingsomvang van een octrooi het risico van onduidelijkheid voor de gemiddelde vakman voor rekening van de octrooihouder komt. De in onderdeel 2.2 vervatte rechtsklacht voegt daaraan toe dat een uitvoeringsvorm met de lippen aan het vat en de ribben aan de deksel gelijk is aan het vat dat bekend is uit het Hodge-octrooi en derhalve niet 'nieuw' is in de zin van art. 2 ROW 1910. Deze klacht faalt. 's Hofs bestreden oordeel moet aldus worden begrepen dat de essentie van het Wiva-octrooi is enerzijds een hoekige constructie van het vat en anderzijds een constructie waarbij de flexibele lippen van het ene deel – vat of deksel – worden gedrukt door openingen in het andere deel en een

kneedbare massa in de groef van de deksel waardoor afdichting wordt bewerkstelligd. Daarbij is niet van belang of de ribben met de openingen zich bevinden aan het vat dan wel aan de deksel en de flexibele lippen aan de deksel dan wel aan het vat.

Het Hof was klaarblijkelijk van oordeel dat van onduidelijkheid geen sprake is. Opgevat als hiervoor is weergegeven, geeft 's Hofs oordeel niet blijk van een onjuiste rechtsopvatting, in het bijzonder niet van een onjuiste opvatting omtrent het bepaalde bij art. 2 ROW 1910.

De door de onderdelen bestreden oordelen van het Hof zijn niet onbegrijpelijk, zij behoeften geen nadere motivering. Op dit een en ander stuiten de in deze onderdelen vervatte klachten alle af.

3.5 De klachten van onderdeel 3 zijn gericht tegen 's Hofs rov. 15. Deze rechtsoverweging betreft de zinsnede in conclusie 1 van het Wiva-octrooi in de Nederlandse vertaling luidende: '(...) en de afdichtingsmiddelen een apart strook van vervormbaar materiaal (...) in de bodem van de groef (...) is (...)'. In de Engelse tekst luidt deze zinsnede: '(...) and said dealing means is a separate strip of deformable material (...) fitted in the bottom of the groove or channel (...)'. Deskundigen hebben voorgesteld het woord 'is' in de Nederlandse tekst te vervangen door: 'omvatten'. Het Hof overweegt te dien aanzien dat deskundigen deze vervanging in het onderhavige geval geoorloofd achten omdat hier sprake is van een voor de vakman kenbare onzorgvuldige redactie van de oorspronkelijke hoofdconclusie die verschoonbaar is. Het Hof overweegt dat het zich in dit laatste kan vinden en verbindt er de conclusie aan dat in dit geval niet kan worden gesproken van een tot nietigheid leidende uitbreiding in de zin van art. 138 lid 1, aanhef en sub d, EOV.

Het bestreden oordeel van het Hof is zozeer verweven met waarderingen van feitelijke aard dat het in cassatie niet op juistheid kan worden getoetst. Het geeft niet blijk van een onjuiste rechtsopvatting, het is niet onbegrijpelijk of onvolgende gemotiveerd. Op dit een en ander stuiten alle in onderdeel 3 vervatte klachten af.

3.6.1 Onderdeel 4 is gericht tegen 's Hofs rov. 19. Het Hof vermeldt daarin dat deskundigen hebben geoordeeld dat het Hodge-octrooi de hoofdconclusie van het Wiva-octrooi niet aantast. Het Hof overweegt vervolgens dat het dit oordeel van deskundige deelt. Het Hof overweegt daartoe dat hoewel het toepassen van een aparte afdichtstrook voor de vergrendelde stand en van diezelfde afdichtstrook of een aangevormde flexibele ribbe voor de oplegstand (in plaats van de soepel bovenrand van het vat volgens Hodge) op zichzelf niet inventief is omdat dergelijke constructieve maatregelen ter verwezenlijking van een goede afdichting tussen vat en deksel voor de vakman voor de hand liggend zijn, deze maatregelen in combinatie met het onderhavige 'zelfrichtende' deksel wel inventief geacht moeten worden omdat deze deksel met hoekige configuratie een alternatief biedt voor het wezenlijk anders geconstrueerde 'zelfrichtende' ronde deksel volgens Hodge. Zulks, naar 's Hofs oordeel, temeer nu er in Hodge en in de overige in de procedure genoemde literatuurplaatsen geen aanwijzingen zijn te vinden die in de richting van het onderhavige alternatief van een hoekige 'zelfrichtende' vat/deksel-constructie wijzen.

3.6.2 Onderdeel 4.3, dat als eerste behandeld wordt, voert daartegen aan dat het hoekig maken van een deksel om deze zelfrichtend te maken – met name voor de vakman – dermate voor de hand ligt, dat een deksel met hoekige configuratie niet als inventief kan worden bestempeld.

's Hofs oordeel dat de deksel volgens het Wiva-octrooi wezenlijk anders is geconstrueerd dan volgens het Hodge-octrooi moet, in het licht van hetgeen daaraan in 's Hofs overwegingen voorafgaat, aldus worden begrepen dat de inventiviteit van het Wiva-octrooi is gelegen in een samengaan van de maatregelen ter verkrijging van een goede afsluiting van het vat met de hoekige configuratie. Onderdeel 4.3 gaat derhalve uit van een onjuiste lezing van de erdoor bestreden overweging van het Hof en mist daarom feitelijke grondslag.

3.6.3 De onderdelen 4.1 en 4.2 richten zich met rechts- en motiveringsklachten tegen de onderhavige rechtsoverweging. Zij verwijten het Hof onder meer dat het heeft miskend dat het octrooischrift niet vermeldt dat de deksel het voordeel heeft dat hij zelfrichtend is.

In zijn rov. 17 heeft het Hof overwogen dat moet worden aangenomen dat een eis die volgens het octrooi aan het vat met deksel moet worden gesteld is dat deze slechts op één enkele wijze in de oplegstand op het vat kan worden geplaatst, waarbij alle lippen direct in lijn komen te liggen met de bijbehorende openingen in de ribben en slechts een aandrukken volstaat om de deksel in de lager gelegen permanente stand op het vat te bevestigen. Hierin ligt besloten dat, naar 's Hofs oordeel, het voor de vakman die kennis neemt van het Wiva-octrooi de hoekigheid van de constructie essentieel is voor het zelfrichtend zijn van de deksel. Het Hof heeft derhalve kennelijk en niet onbegrijpelijk geoordeeld dat voor de gemiddelde vakman uit het octrooischrift eenvoudig valt op te maken dat de deksel het voordeel heeft dat hij zelfrichtend is. De onderdelen 4.1 en 4.2 missen derhalve eveneens feitelijke grondslag.

Uit dit een en ander volgt dat onderdeel 4 niet tot cassatie kan leiden.

3.7 Onderdeel 5, dat is gericht tegen de door het Hof in zijn rov. 16 gegeven herformulering van het Wiva-octrooi en tegen 's Hofs eindoordeel in zijn rov. 39-40, bouwt voort op de eraan voorafgaande onderdelen en bevat geen zelfstandige klacht. Het onderdeel moet derhalve het lot van de eraan voorafgaande onderdelen volgen.

4 Beslissing

De Hoge Raad:

verwerpt het beroep;

veroordeelt Van Egmond in de kosten van het geding in cassatie, tot op deze uitspraak aan de zijde van Wiva begroot op f 9.507,20 aan verschotten en f 3.000,- voor salaris. Enz.