

# vonnis

---

## RECHTBANK DEN HAAG

Team handel - voorzieningenrechter  
Zittingsplaats Den Haag

zaaknummer / rolnummer: C/09/476286 / KG ZA 14-1301

### Vonnis in kort geding van 10 december 2014

in de zaak van:

1. de vennootschap naar buitenlands recht  
**SHENZHEN PROMOTION CONCEPT CO. LTD.**,  
gevestigd te Shenzhen, Guangdong, China,
2. de besloten vennootschap met beperkte aansprakelijkheid  
**FOLAT B.V.**,  
gevestigd te Beverwijk,

eiseressen,

advocaat: mr. A. Knigge te Rotterdam,

tegen

de vennootschap naar buitenlands recht  
**SEATRIEVER INTERNATIONAL HOLDINGS LIMITED**,  
gevestigd te Lostock Gralam, Northwich Cheshire, Engeland,  
gedaagde,  
advocaat: mr. O.D. Oosterbaan te Amsterdam.

Partijen zullen hierna ook Shenzhen, Folat, Shenzhen c.s. (eiseressen gezamenlijk) en Seatriever worden genoemd.

Voor Shenzhen c.s. is de zaak inhoudelijk behandeld door mr. S.D. Brommersma en mr. P.L. Reeskamp, beiden advocaat te Amsterdam, bijgestaan door ir. W.W.H. Hart, octrooigemachtigde. Voor Seatriever is de zaak behandeld door haar advocaat, bijgestaan door ir. J.H. Groot Koerkamp, octrooigemachtigde.

### 1. De procedure

- 1.1. Het verloop van de procedure blijkt uit:
  - de dagvaarding van 31 oktober 2014;
  - de akte houdende overlegging producties van Shenzhen c.s., ontvangen op 4 november 2014, met 19 producties;
  - de bij brief van 7 november 2014 ontvangen aanvullende productie 20 van Shenzhen c.s.;
  - de op 19 november 2014 ontvangen akte overlegging producties van Seatriever, met 28 producties;

- 
- de bij brief van 24 november 2014 ontvangen aanvullende producties 21 tot en met 34 van Shenzhen c.s.;
  - de op 25 november 2014 ontvangen (aanvullende) kostenspecificaties van beide zijden (producties 35A en 35B van Shenzhen c.s. en de vervangende producties 25 en 26 van Seatriever);
  - de mondelinge behandeling, gehouden op 26 november 2014, ter gelegenheid waarvan de raadslieden pleitnota's hebben overgelegd.

1.2. Seatriever heeft bij brief van 25 november 2014 bezwaar gemaakt tegen de nadere producties die door Shenzhen c.s. op 24 november 2014 in het geding zijn gebracht, stellende dat deze te laat, want ver na de daarvoor door de voorzieningenrechter bepaalde datum van 3 november 2014 zijn toegestuurd. Nadat Shenzhen c.s. in de gelegenheid was gesteld op dit bezwaar te reageren, heeft de voorzieningenrechter beslist dat de nadere producties buiten beschouwing worden gelaten omdat deze te laat zijn overgelegd. Shenzhen c.s. heeft in haar e-mailbericht van 25 november 2014 (verzonden 16:26 uur) de voorzieningenrechter verzocht deze beslissing te heroverwegen, in het bijzonder ten aanzien van productie 27. Dit verzoek is besproken ter zitting waarbij Seatriever heeft verklaard er (alsnog) geen bezwaar tegen te hebben dat deze productie 27 in beschouwing wordt genomen. De productie, een testrapport van ing. A.J. De Koning, inspecteur toezichtontwikkeling van de Nederlandse Voedsel- en Warenautoriteit (hierna: NVWA), is daarop alsnog toegelaten.

1.3. Vonnis is bepaald op heden.

## **2. De feiten**

2.1. Shenzhen houdt zich bezig met de ontwikkeling en productie van promotionele producten en feestartikelen.

2.2. Folat drijft een groothandel in *non-food* producten, waaronder feestartikelen. Voor deze laatste productgroep is Folat de exclusieve distributeur van Shenzhen voor Nederland.

2.3. Seatriever verhandelt eveneens feestartikelen.

2.4. Seatriever is houdster van Europees octrooi EP 2 533 868 B1 (hierna: EP 868 of het octrooi) voor *an attachment device for attachment to a membrane, e.g. of a balloon, without puncturing the membrane*. EP 868 is verleend op 9 april 2014 op een aanvraag van 7 februari 2011 en doet een beroep op het prioriteitsdocument GB 201002031 en de prioriteitsdatum 8 februari 2010. EP 868 is van kracht in onder meer Nederland.

2.5. In het kader van het onderhavige kort geding is met name conclusie 1 van EP 868 van belang. In de oorspronkelijke Engelse taal luidt deze conclusie als volgt.

1. An attachment device for attachment to a membrane (52) without puncturing the membrane (52), comprising two interengaging parts (10, 12) and an O-ring (50) held by the interengaging parts (10, 12) when the device is in use, the interengaging parts (10, 12) being movable relative to one another from a position in which they are able to receive the O-ring (50) to a position in which they trap the O-ring (50), so that when the device is attached to a membrane (52), the interengaging parts (10, 12) can be located on one side of the membrane with the O-ring (50) on the other side of the membrane (52) adjacent to the interengaging parts (10, 12), the O-ring (50) can be slipped over at least one of the interengaging parts (10, 12) with the membrane (52) extending between the O-ring (50) and at least one of the interengaging parts (10, 12), so that the O-ring (50) is received by the interengaging parts (10, 12), whereupon the interengaging parts (10, 12) may be moved relative to one another so that they trap the O-ring (50) and with it portions of the membrane (52), to secure attachment of the attachment device to the membrane (52).

2.6. De Nederlandse vertaling van conclusie 1 luidt als volgt.

1. Een bevestigingsinrichting voor bevestiging aan een membraan (52) zonder het membraan (52) te doorboren, omvattend twee onderling aangrijpende delen (10, 12) en een O-ring (50) die wordt vastgehouden door de onderling aangrijpende delen (10, 12) wanneer de inrichting in gebruik is, waarbij de onderling aangrijpende delen (10, 12) ten opzichte van elkaar beweegbaar zijn van een positie waarin zij de O-ring (50) kunnen ontvangen naar een positie waarin zij de O-ring (50) vastzetten, zodat wanneer de inrichting bevestigd is aan een membraan (52), de onderling aangrijpende delen (10, 12) zich kunnen bevinden op een zijde van het membraan met de O-ring (50) op de andere zijde van het membraan (52) naast de onderling aangrijpende delen (10, 12), waarbij de O-ring (50) over ten minste een van de onderling aangrijpende delen (10, 12) geschoven kan worden waarbij het membraan (52) zich uitstrekt tussen de O-ring (50) en ten minste een van de onderling aangrijpende delen (10, 12), zodat de O-ring (50) wordt ontvangen door de onderling aangrijpende delen (10, 12), waarna de onderling aangrijpende delen (10, 12) ten opzichte van elkaar bewogen kunnen worden zodat zij de O-ring (50) en daarmee gedeelten van het membraan (52) vastzetten, om bevestiging van de bevestigingsinrichting aan het membraan (52) te zekeren.

De conclusies 2 tot en met 15 zijn alle (direct of indirect) van conclusie 1 afhankelijk.

- 2.7. De beschrijving van EP 868 omvat de volgende passages (markering toegevoegd door de voorzieningenrechter).

[0001] The present invention relates to an attachment device for attachment to a membrane without puncturing the membrane.

[0002] One construction of such a device which has already been proposed, for example in WO 2008/110832, comprises a shoulder portion, a neck portion extending from the shoulder portion, and a head portion spaced from the shoulder portion. The shoulder, neck and head portions are provided as parts of a single integral plastics injection moulding. When in use the device is attached to the membrane of a balloon. To accomplish this, the head portion is pushed against one side of the membrane and an O-ring is located on the other side of the membrane and is pushed over the head portion and into the neck portion so as to trap the membrane between the O-ring and the neck portion.

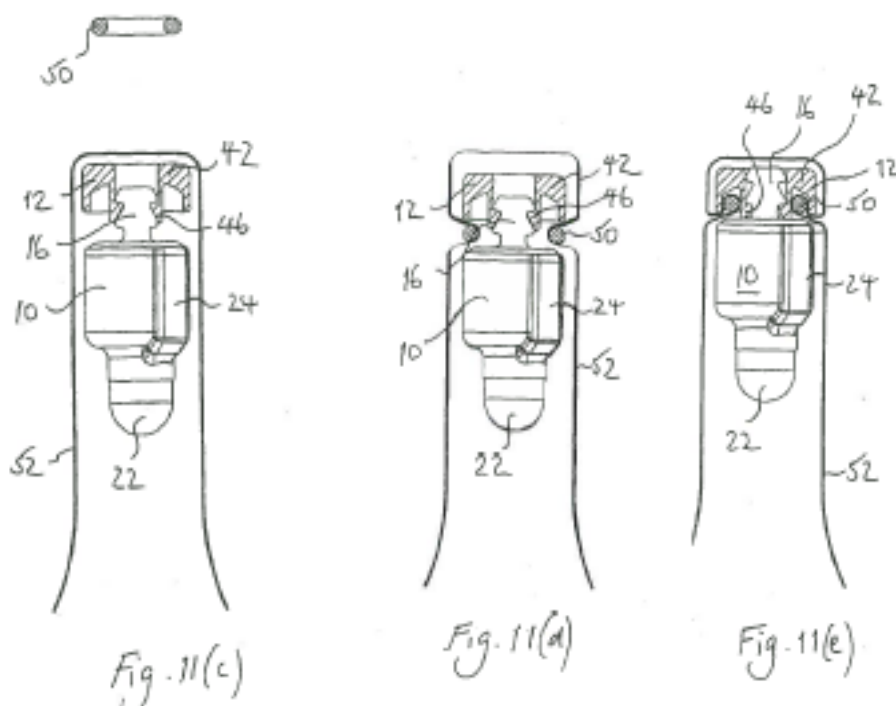
[0003] A disadvantage of such a construction is if the membrane is stretched, or if the O-ring is subjected to high temperature, the O-ring may be forced off the head so that the attachment device falls away from the membrane. This might be dangerous if the balloon bursts, causing the device to become a projective, or if the device becomes loose while the balloon is being inflated, in which case it might be swallowed.

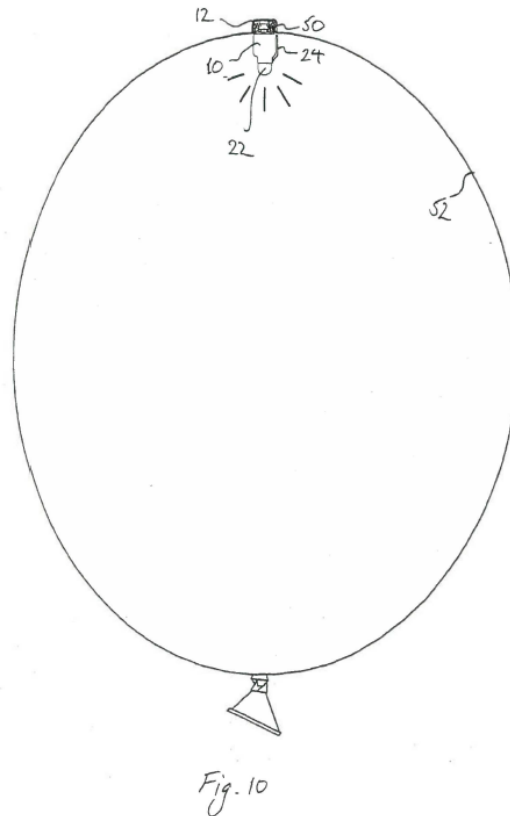
(...)

[0027] When the attachment device is prepared for use, the cap 42 is placed on the spigot 16 and urged in an intended downward direction until the barbs 46 snap into the upper ring of recesses 38, as shown in Figures 4 and 11(b). With the interengaging parts 10 and 12 thus assembled, they are inserted into a party balloon 52 and the cap 42 is positioned on the inside of the intended uppermost part of the balloon as shown in Figures 5 and 11(c). With the rubber membrane of the balloon stretched over the cap 42, the O-ring 50 is slid over the cap 42, with portions of the membrane of the balloon 52 located between the cap 42 and the O-ring 50. As shown in Figures 6 and 11(d), the O-ring 50 is slid to a position below the skirt 48 so that it is now located around the lower end of the spigot 16, with portions of the membrane of the balloon 52 located between the O-ring 50 and the spigot 16.

[0028] As shown in Figures 7, 8 and 11(e), the cap 42 is now pressed downwardly relative to the spigot 16 until the barbs 46 snap into the lower ring of recesses 40. The fins 18 reduce the likelihood that the barbs 46 will be obstructed by the O-ring 50 during this relative movement between the cap 42 and the spigot 16. This permanently locks the cap 42 and the spigot 16 with the O-ring 50 trapped within the cavity defined by the skirt 48, the lid 44, the barbs 46, and the shoulder portion 14, with the O-ring 50 and the cap 42 being surrounded by portions of the balloon membrane.

2.8. EP 868 bevat onder meer de volgende tekeningen van een bevestigingsinrichting volgens de uitvinding die aan een ballon wordt bevestigd.





2.9. Op 18 september 2014 heeft Seatriever brieven gestuurd aan Folat en aan (in ieder geval) twee van haar afnemers, Albert Heijn en Xenos, aangaande de door Folat aan Albert Heijn en Xenos geleverde 'Wakadaballon'. De Wakadaballon is een ballon met een daaraan bevestigde LED-lamp. De LED-lamp bevindt zich aan de binnenzijde van de ballon, die daardoor licht geeft.

2.10. De brief aan Albert Heijn houdt onder meer het volgende in.

(...)

Seatriever is eigenaar van meerdere octrooien, waaronder octrooi EP2533868, die zien op de ILLOOMS ballonnen. Ter informatie is een kopie van de octrooiregistratie bijgevoegd als Annex A, en een vertaling van de claims als Annex B.

---

### **Inbreuk door Albert Heijn**

Het is cliënte recentelijk gebleken dat u een aantal producten aanbiedt die inbreuk plegen op de rechten van Seatriever, te weten "LED ballonnen", verpakt per 5 stuks, EAN code 8718265802759.

Cliënte heeft deze producten aan een onderzoek onderworpen. Foto's zijn bijgevoegd als Annex C. Zoals de foto's laten zien, plegen de producten die u in voorraad houdt en/of te koop aanbiedt inbreuk op het octrooi van cliënte, meer in het bijzonder op conclusie I van het octrooi,

(...)

Daarbij zijn de ballonnen ook onveilig voor kinderen, zoals blijkt uit een testrapport van een onafhankelijk bureau. Niet alleen is dit vervelend *an sich* voor Albert Heijn maar het betekent ook dat Albert Heijn zich bezighoudt met oneerlijke handelspraktijken, waarmee zij ook onrechtmatig tegenover Seatriever handelt acteren, door het aanbieden van te koop ballonnen die onveilig zijn. De licht-unit moet namelijk een gewicht van 90 Newton kunnen dragen. Tests hebben echter laten zien dat het product al kapot raakt op ongeveer de helft van die kracht. Als het onderdeel breekt dan is de licht-unit niet langer verbonden aan de ballon en levert deze een verstikkingsgevaar op voor kinderen (kleine onderdelen) waarmee zij niet voldoet aan de eisen van artikel 4.11 van EN71-1 over de veiligheid van speelgoed. Voor uw informatie zijn de onafhankelijke testrapporten bijgesloten als Annex D.

(...)

Verder is Seatriever natuurlijk bereid om originele (en veilige!) LED ballonnen te leveren aan Albert Heijn, hiertoe kan ook direct contact opgenomen worden met de heer Rob Maddock, sales director van Seatriever op het email adres [rob.maddock@illooms.com](mailto:rob.maddock@illooms.com).

### **Sommatie**

Gezien het bovenstaande verzoek, en voor zover nodig sommeer, ik u om **uiterlijk donderdag 2 oktober 2014**, door middel van onder tekening van bijgaande onthoudingsverklaring aan mij (via fax nr. +31 20 308 0635 of op oosterbaan@lmoadvocaten.nl, gevolgd door bezorging per post) schriftelijk te bevestigen dat u:

1. Binnen een week (uiterlijk donderdag 9 oktober 2014) mij 5 samples van elk inbreukmakend product zal hebben gestuurd, en de rest van uw voorraad zal hebben vernietigd onder overlegging van afdoende bewijs hiervan.
2. Binnen een week (uiterlijk donderdag 9 oktober 2014) mij zal hebben voorzien van een bevestiging dat Folat B.V. uw leverancier is, danwel van de volledige namen en contactgegevens van de fabrikant en/of distributeur(s) die u heeft voorzien van de inbreukmakende producten, inclusief een opgave van de geleverde aantallen en de u berekende kostprijs, dit alles zonder Folat B.V. en/of de fabrikant en/of distributeur(s) daarvan op de hoogte te stellen.

3. Zich onthoudt en zal onthouden van het inbreuk plegen op de rechten van Seatriever in de ILLOOMS ballonnen, waaronder haar octrooirechten.

4. Een en ander op straffe van een onmiddellijk opeisbare, en niet voor vermindering vatbare, dwangsom van EUR 25.000 per overtreding van bovenstaande verplichtingen, en van EUR 2.500 voor iedere dag dat zulk een overtreding voortduurt, onverminderd het recht van Seatriever om vergoeding van de daadwerkelijk geleden schade te eisen.

5. Seatriever de door haar geleden schade (waaronder de kosten van juridische bijstand) zal vergoeden waarbij de hoogte van de vergoeding in redelijkheid en billijkheid door partijen onderling zal zijn overeen te komen.

De brief aan Xenos is gelijklopend.

2.11. Artikel 4.11 van de in de brief bedoelde norm EN 71-1, die ziet op de mechanische en fysische eigenschappen van speelgoed, houdt in onder b:

b) Mouthpieces and other components of toys intended to be put in the mouth, excluding mouth-actuated projectile toys, if detached when tested first according to 8.9 (soaking test) and then according to 8.3 (torque test) and 8.4.2.1 (tension test, general), shall not fit entirely in the cylinder when tested according to 8.2 (small parts cylinder).

2.12. Bij brief van 1 oktober 2014 heeft Shenzhen c.s. Seatriever gesommeerd de brieven van 18 september 2014 te rectificeren omdat van octrooi-inbreuk geen sprake zou zijn en omdat de Wakadaballon zou voldoen aan alle relevante veiligheidseisen.

2.13. Op 10 oktober 2014 stuurde Seatriever brieven aan Albert Heijn en Xenos waarin de stellingen ter zake van de octrooi-inbreuk en de onveiligheid van de Wakadaballonnen werden herhaald.

### **3. Het geschil**

3.1. Shenzhen c.s. vordert – samengevat – dat de voorzieningenrechter bij vonnis, uitvoerbaar bij voorraad:

- 1) Seatriever zal bevelen mededelingen met de strekking dat i) door Shenzhen, Folat of hun afnemers met de verkoop van Wakadaballonnen inbreuk op EP 868 wordt gemaakt, ii) dat de Wakadaballon niet voldoet aan de Europese norm, en iii) dat de Wakadaballon niet voldoet aan wettelijke veiligheidseisen en dat deze een gevaar opleveren voor kinderen te staken en gestaakt te houden;
- 2) Seatriever zal bevelen een door een registeraccountant goedgekeurde opgave te verstrekken van alle ontvangers van brieven en-of e-mails met een strekking gelijk aan de op 18 september 2014 aan Folat, Albert Heijn en Xenos verstuurd brieven;
- 3) Seatriever zal bevelen aan die ontvangers een rectificatie te sturen;
- 4) een en ander op straffe van een dwangsom;
- 5) met veroordeling van Seatriever in de proceskosten, te begroten overeenkomstig artikel 1019h van het Wetboek van Burgerlijke Rechtsvordering (hierna Rv), alsmede in de nakosten in de zin van artikel 237 Rv.

---

Shenzhen c.s. heeft ter zitting desgevraagd verklaard dat, ofschoon Seatriever ook buiten Nederland onjuiste beweringen met betrekking tot de Wakadaballon heeft gedaan, de gevorderde voorzieningen uitsluitend zien op Nederland.

3.2. Shenzhen stelt dat zij de Wakadaballon heeft ontwikkeld en aan Folat heeft geleverd. Volgens Shenzhen c.s. maakt de Wakadaballon geen inbreuk op conclusie 1 van EP 868 en handelt Seatriever onrechtmatig door in communicatie met klanten van Shenzhen c.s. het tegendeel te beweren. Zij meent dat zulks temeer geldt nu Seatriever bij brief van 1 oktober 2014 met een uitgebreide motivering op het standpunt van Shenzhen c.s. is geweest en Seatriever niettemin haar beschuldiging heeft gehandhaafd en herhaald.

3.3. Shenzhen c.s. stelt verder dat de veiligheidseisen waaraan haar product volgens Seatriever niet zou voldoen, de hiervoor vermelde bepaling 4.11 onder b (verder: de Europese norm), niet op haar product van toepassing is en dat het product bovendien wel degelijk aan die norm voldoet. De uitlatingen van Seatriever acht zij ook op dit punt onrechtmatig. Ter zitting heeft zij verduidelijkt dat zij de vorderingen die zien op de uitlatingen van Seatriever met betrekking tot de veiligheidsaspecten van het product baseert op artikel 6:162 van het Burgerlijk Wetboek en op de bepalingen met betrekking tot ongeoorloofde vergelijkende reclame. In dit verband beroept zij zich op artikel 6:195 van het Burgerlijk Wetboek.

3.4. Seatriever voert gemotiveerd verweer. Op de stellingen van partijen zal hierna, voor zover van belang, nader worden ingegaan.

#### **4. De beoordeling**

##### *bevoegdheid*

4.1. Internationale bevoegdheid om kennis te nemen van het bodemgeschil bestaat op grond van artikel 5 lid 3 EEX-Vo<sup>1</sup>. Deze bevoegdheid wordt door Seatriever, naar zij ter zitting heeft verklaard, niet (langer) bestreden. Omdat bevoegdheid bestaat voor het bodemgeschil bestaat tevens bevoegdheid de gevorderde voorlopige maatregelen te gelasten. Deze rechtbank is tevens relatief bevoegd al omdat deze bevoegdheid niet is bestreden.

##### *spoedeisend belang*

4.2. Volgens Seatriever ontbreekt het belang van Shenzhen bij de gevorderde voorzieningen omdat niet blijkt dat zij producent is van de Wakadaballon. Tussen partijen staat echter vast dat Folat leverancier is van de ballonnen aan Albert Heijn en Xenos terwijl in deze procedure, mede namens Folat, wordt verklaard dat zij de ballonnen afneemt van Shenzhen. Reden om aan deze verklaring te twijfelen ontbreekt. Vooralsnog moet daarom

<sup>1</sup> Verordening (EG) 44/2001 van de Raad betreffende de rechterlijke bevoegdheden, de erkenning en de tenuitvoerlegging van beslissingen in burgerlijke en handelszaken



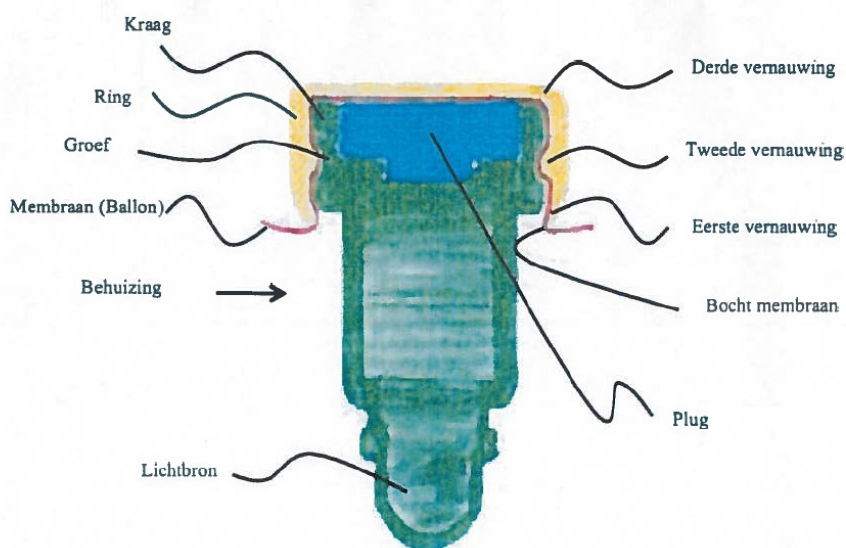
worden aangenomen dat Shenzhen evenals Folat belang bij de onderhavige voorzieningen heeft.

4.3. Het belang van Shenzhen c.s. is bovendien spoedeisend te achten nu aannemelijk is dat Shenzhen c.s. door het handelen van Seatriever in deze periode van feestdagen belangrijke opdrachten dreigt mis te lopen.

*de gestelde octrooi-inbreuk*

4.4. Naar voorlopig oordeel houdt Seatriever tegen beter weten in vol dat sprake is van inbreuk op haar octrooi.

4.5. Shenzhen c.s. bestrijdt onder meer dat in de Wakadaballon een O-ring als bedoeld in conclusie 1 van EP 868 aanwezig is die door onderling aangrijpende delen wordt vastgehouden. Seatriever heeft in reactie op deze betwisting onderstaande tekening overgelegd, die de doorsnede van het LED-lampje van de Wakadaballon toont. Seatriever merkt het met geel aangegeven onderdeel ("ring") aan als de in conclusie 1 van EP 868 genoemde O-ring<sup>2</sup>. Deze ring wordt naar zij stelt vastgehouden door de in de tekening aangegeven kraag (groen) en de plug (blauw), die zijn aan te merken als de onderling aangrijpende delen 10 en 12 van het octrooi. Op basis van, onder meer, die interpretatie komt zij tot het oordeel dat de Wakadaballon alle kenmerken van conclusie 1 heeft en dus onder de beschermingsomvang van het octrooi valt.



Wakadaballon

<sup>2</sup> Uit deze tekening lijkt te volgen dat niet zozeer sprake is van een ring als wel van een kap omdat het getekende horizontale gedeelte niet wordt onderbroken. De ter zitting getoond Wakadaballon maakt echter duidelijk dat het onderdeel gezien vanaf de bovenzijde een cirkelvormige uitsparing heeft.

---

4.6. Het door Seatriever aldus aangemerkte onderdeel is naar voorlopig oordeel niet *trapped* in de zin van conclusie 1. De gemiddelde vakman zal uit het in paragrafen 0002 en 0003 beschreven nadeel van de stand van de techniek (*if the membrane is stretched, or if the O-ring is subjected to high temperature, the O-ring may be forced off the head so that the attachment device falls away from the membrane*) en de tot het octrooi behorende tekeningen begrijpen dat de O-ring omsloten is door de onderling aangrijpende delen (*interengaging parts*) 10 en 12 om te voorkomen dat de ring kan wegspringen als de membraan wordt uitgerekt. De hierboven met geel aangegeven ring is duidelijk niet omsloten door de door Seatriever als onderling aangrijpende delen aangemerkte kraag en plug en derhalve niet *trapped* in de zin van EP 868. De Wakadaballon valt daarmee naar voorlopig oordeel niet onder de beschermingsomvang van EP 868.

4.7. Ondanks het feit dat het Seatriever duidelijk was, althans duidelijk had moeten zijn, dat geen sprake is van inbreuk op haar octrooi heeft zij Folat jegens afnemers van inbreuk beticht. Daarmee heeft Seatriever naar voorlopig oordeel aanzienlijk te lichtvaardig en daarmee onrechtmatig gehandeld.

*de gestelde schending van veiligheidsnormen*

4.8. Tussen partijen is in geschil of de Europese norm op de Wakadaballon van toepassing is. In dit kort geding zal daar veronderstellenderwijs vanuit worden gegaan.

4.9. Ter onderbouwing van haar bewering dat de Wakadaballon niet aan deze norm voldoet beroept Seatriever zich op de door haar overgelegde testrapporten van de onderzoeksbureaus SGS United Kingdom Ltd. en UL VS United Kingdom Limited. Deze Britse bureaus zijn naar zij stelt beide aangemeld als keuringsinstantie in de zin van de Europese Speelgoedrichtlijn 2009/48/EG. In de testrapporten wordt, zakelijk weergegeven, geconcludeerd dat de van Folat afkomstige Wakadaballon niet voldoet aan de Europese norm, naar de voorzieningenrechter begrijpt omdat de LED-lamp, wanneer deze wordt onderworpen aan een treksterktetest, loskomt van de ballon en vervolgens kan worden ingeslikt.

4.10. Tegenover de door Seatriever in het geding gebrachte rapporten staan testrapporten van SGS Hong Kong (productie 12 van Shenzhen c.s.) en van ir. De Koning van de NVWA (productie 27 van Shenzhen c.s.), waaruit volgt dat de Wakadaballon wél voldoet aan de Europese norm. Volgens Seatriever heeft SGS Hong Kong niet aan de vereisten van artikel 4.11 van de norm getest, maar nu het rapport de norm met zoveel woorden vermeldt, moet dit bezwaar van Seatriever worden gepasseerd. Wel deelt de voorzieningenrechter de kritiek van Seatriever dat slechts een deel van het rapport is overgelegd. Dit rapport volstaat dan ook niet om de door Seatriever overgelegde rapporten te ontkrachten. De door De Koning uitgevoerde tests doen echter gereede twijfel ontstaan over de vraag of de ballonnen aan de norm voldoen. Zijn bevindingen spreken die van de door Seatriever overgelegde rapporten tegen. De objectiviteit en deskundigheid van De Koning wordt door Seatriever niet in twijfel getrokken.

4.11. Gezien het voorgaande is in dit kort geding niet aannemelijk geworden dat de Wakadaballonnen niet voldoen aan de vereisten van de Europese norm. Dat komt voor risico van Seatriever. Haar uitlatingen moeten vooralsnog als onrechtmatig worden

aangemerkt, omdat zij de juistheid van die uitlatingen niet voldoende overtuigend kan aantonen. De vorderingen van Shenzhen c.s. zijn dan ook toewijsbaar.

*overig verweer*

4.12. Seatriever meent dat de gevorderde opgave van aan derden verstuurd brieven zinloos is en tot nodeloze kosten zou leiden nu zij Shenzhen c.s. al heeft laten weten dat zij uitsluitend Albert Heijn en Xenos heeft aangeschreven. Dit laatste biedt Shenzhen c.s. naar voorlopig oordeel echter niet de zekerheid die een met dwangsom verstrekte opgaveverplichting haar wel geeft. De gevorderde opgave is om die reden gerechtvaardigd. De voorzieningenrechter acht echter, gezien de aard van de informatie, controle van de opgave door een registeraccountant niet zinvol. Dit onderdeel van de vordering wordt afgewezen.

4.13. Ook voor een rectificatie ziet de voorzieningenrechter voldoende aanleiding, met dien verstande dat de rectificatie moet worden aangepast aan de voorlopige beoordeling in dit vonnis.

4.14. De dwangsom die aan het bevel tot opgave en rectificatie zal worden verbonden, wordt beperkt tot € 5.000,= per dag. De op te leggen dwangsommen zullen voorts worden gemaximeerd.

*proceskosten*

4.15. Seatriever zal als de in het ongelijk gestelde partij in de proceskosten worden veroordeeld.

4.16. Shenzhen c.s. heeft de kosten waarvan zij vergoeding vordert in haar pleitnota als volgt opgegeven.

		Octrooi-inbreuk	Veiligheidsaspecten
Klos Morel Vos & Schaap	tot.: € 45.760,26	70% = € 32.032,18	30% = € 13.728,08
Chas.Hude	tot.: € 30.355,00	50% = € 15.177,50	50% = € 15.177,50
EP&C	tot.: € 4.485,00	100% = € 4.485,00	
		€ 51.694,68	€ 28.905,58

4.17. Zij schat dat 70% van de kosten zijn gemaakt in verband het verweer tegen de door Seatriever gestelde octrooi-inbreuk en de overige 30% in verband met de gestelde onveiligheid van de Wakadaballon. Voor de eerstgenoemde kosten maakt zij aanspraak op vergoeding overeenkomstig artikel 1019h Rv, voor de laatstgenoemde kosten op vergoeding volgens het liquidatietarief. Met deze verdeling heeft Seatriever ingestemd.

4.18. Seatriever heeft echter de omvang van de kosten bestreden. Zij voert ook in dit verband allereerst aan dat Shenzhen c.s. niet-ontvankelijk is wegens het ontbreken van belang. Deze stelling is hiervoor reeds besproken en verworpen.

4.19. De kosten van de Deense octrooigemachtigde Chas. Hude A/S komen naar Shenzhen c.s. meent niet voor vergoeding in aanmerking, onder meer omdat de specificatie van die kosten voor een belangrijk deel in het Deens is gesteld. Seatriever stelt dat zij daarop niet kan reageren. Zij wijst er op dat het advies van de Deense octrooigemachtigde ook is gebruikt in procedures in Duitsland, zodat de kosten mogelijk twee keer worden vergoed.

4.20. Shenzhen c.s. heeft op dit verweer niet gerepliceerd, zodat moet worden aangenomen dat de kosten ontoereikend zijn gespecificeerd en onduidelijkheid bestaat in hoeverre deze kosten niet al vergoed zijn of zullen worden in de Duitse procedures. Dit deel van de kosten kan niet worden toegewezen.

4.21. Seatriever voert voorts aan dat niet blijkt welk deel van de kosten zien op andere kosten dan die ter voorbereiding en instructie van de zaak. Zij meent dat alle kosten gemaakt vóór 28 oktober 2014, de datum van de laatste sommatie aan Seatriever, en alle kosten van na die datum die niet zijn gemarkeerd als '*writ of summons, petition*' of '*exhibits*' niet meegerekend dienen te worden.

4.22. Dit standpunt gaat er kennelijk vanuit dat buitengerechtelijke kosten van handhaving niet voor vergoeding in aanmerking komen, maar daarmee wordt naar voorlopig oordeel de werking van artikel 14 van de Handhavingsrichtlijn<sup>3</sup> en artikel 1019h Rv te beperkt opgevat.

4.23. Seatriever stelt tot slot dat de kosten van mr. Reeskamp buiten beschouwing moeten worden gelaten omdat Shenzhen c.s. niet duidelijk heeft gemaakt waarom het noodzakelijk is twee advocaten in te schakelen voor een relatief eenvoudige zaak.

4.24. Ook in dit verweer wordt Seatriever vooralsnog niet gevolgd. Behandeling door twee advocaten van een procedure als deze is niet ongebruikelijk. Mogelijk worden daardoor kosten bespaard omdat minder veeleisende werkzaamheden kunnen worden verricht door advocaten met een lager uurtarief. De enkele constatering dat meer dan één advocaat is ingeschakeld rechtvaardigt daarom niet aan te nemen dat de gemaakte kosten niet redelijk zouden zijn.

4.25. De exploitkosten zijn door Shenzhen c.s. kennelijk reeds verwerkt in haar als productie 35A overgelegde specificatie. Gezien het voorgaande dienen de aan de zijde van Shenzhen c.s. gemaakte kosten te worden begroot als volgt:

advocaatkosten	€ 32.032,18
EP&C	€ 4.485,00
30% liquidatietarief	€ 244,80
griffierecht	€ 608,00
totaal	€ 37.369,98

<sup>3</sup> Richtlijn 2004/48/EG van het Europees Parlement en de Raad van 29 april 2004 betreffende de handhaving van intellectuele-eigendomsrechten

---

De eveneens gevorderde nakosten zijn niet geconcretiseerd en kunnen om die reden niet worden toegewezen.

## **5. De beslissing**

De voorzieningenrechter:

5.1. beveelt Seatriever met onmiddellijke ingang na betekening van dit vonnis mededelingen met de strekking dat Shenzhen c.s. of klanten van Shenzhen c.s. met de verkoop van Wakadaballonnen inbreuk maken op EP 868, en/of dat die ballonnen niet voldoen aan artikel 4.11 van veiligheidsnorm EN 71-1, en/of dat die ballonnen niet voldoen aan de wettelijk daaraan gestelde veiligheidseisen en dat deze een gevaar kunnen opleveren (voor kinderen), in Nederland te staken en gestaakt te houden;

5.2. beveelt Seatriever om binnen zeven werkdagen na betekening van dit vonnis aan de advocaat van Shenzhen c.s. een verklaring te verstrekken, inhoudende alle namen en adressen van de natuurlijke en rechtspersonen in Nederland aan wie (de advocaat van) Seatriever de brieven van 18 september 2014 en 10 oktober 2014 zoals omschreven in de dagvaarding, dan wel brieven en/of e-mails van een andere datum maar met een gelijke strekking, heeft verzonden, vergezeld van kopieën van deze brieven en/of e-mails;

5.3. beveelt Seatriever om binnen zeven werkdagen na betekening van dit vonnis aan alle partijen, aan wie de onder 5.2 omschreven brieven en/of e-mails zijn gezonden, een brief te zenden met de volgende inhoud zonder enige toevoeging of weglating, onder gelijktijdige toezending van kopieën van deze brieven aan de advocaat van Shenzhen c.s.:

### *RECTIFICATIE*

*L.S.*

*De voorzieningenrechter van de rechtbank Den Haag heeft ons in zijn beslissing van 10 december 2014 bevolen de aan u namens Seatriever International Holdings Limited verzonden brief / e-mail van [datum] aangaande de zogenaamde Wakadaballon te rectificeren.*

*Anders dan wij u eerder berichtten, heeft de voorzieningenrechter geoordeeld dat er geen grond bestaat om aan te nemen dat de Wakadaballon inbreuk maakt op het octrooi EP 2 533 868 B1 van Seatriever International Holdings Limited en dat niet blijkt dat de Wakadaballon niet voldoet aan artikel 4.11 van EN 71-1.*

*De inhoud van de namens Seatriever International Holdings Limited aan u verzonden brief / e-mail van [datum] is derhalve onjuist en onrechtmatig.*

*Seatriever International Holdings Limited*

5.4. beveelt Seatriever tot betaling aan Shenzhen c.s. van een dwangsom van € 50.000,= voor iedere overtreding van het onder 5.1 vermelde verbod en van € 5.000,= voor iedere

---

dag, of gedeelte daarvan, dat zij in strijd handelt met de onder 5.2. of 5.3. gegeven bevelen, beide dwangsommen met een gezamenlijk maximum van € 1.000.000,=;

5.5. veroordeelt Seatriever in de proceskosten, aan de zijde van Shenzhen c.s. tot op heden begroot op € 37.369,98;

5.6. verklaart dit vonnis uitvoerbaar bij voorraad;

5.7. wijst af het meer of anders gevorderde.

Dit vonnis is gewezen door mr. P.G.J. de Heij en in het openbaar uitgesproken door mr. J. Th. van Walderveen op 10 december 2014 in tegenwoordigheid van de griffier.