

IN NAAM DER KONINGIN**arrest**

60

**GERECHTSHOF 's-GRAVENHAGE**

Sector civiel

Zaaknummer : 200.065.341/01

Rolnummer rechtbank : HA ZA 08-1040

**arrest d.d. 6 maart 2012**

inzake

**VAN HOLSTELIJN EN KEMNA SPECIAL PRODUCTS B.V.**,  
gevestigd te Delft,  
appellante, incidenteel geïntimeerde,  
hierna te noemen: VHK,  
(proces)advocaat: mr. W.E. Pors te 's-Gravenhage,

tegen

**ZEHNDER GROUP NEDERLAND B.V.**,  
voorheen **J.E. STORK VENTILATOREN B.V.**,  
gevestigd te Zwolle,  
geïntimeerde, incidenteel appellante,  
hierna te noemen: Zehnder,  
→ procesadvocaat: mr. E. Grabandt te 's-Gravenhage,  
behandelend advocaat: mr. O.P. Swens te Amsterdam.

**Het geding**

Bij exploit van 23 februari 2010 is VHK in hoger beroep gekomen van het door de rechtbank 's-Gravenhage tussen partijen in conventie en in reconventie gewezen vonnis van 25 november 2009. VHK heeft bij memorie van grieven zeven grieven tegen het vonnis aangevoerd. Zehnder heeft bij memorie van antwoord in het principaal appel tevens memorie van grieven in het deels voorwaardelijke incidenteel appel de grieven bestreden en, incidenteel appellerende, één voorwaardelijke en twee onvoorwaardelijke incidentele grieven tegen het vonnis aangevoerd, welke grieven door VHK zijn bestreden bij memorie van antwoord in het incidenteel appel. Vervolgens hebben partijen hun standpunten op 13 oktober 2011 doen bepleiten door hun voormelde behandelend advocaten, mr. Swens bijgestaan door de octrooigemachtigde ir. B.C. Ledeboer. De volgende stukken zijn - tijdig - op voorhand door het hof ontvangen:

- op 29 september 2011 namens Zehnder producties 1 HB (verklaring deskundige) en 2 HB (een kostenspecificatie);
- op 29 september 2011 namens VHK een overzicht proceskosten.

Na de pleidooien is arrest gevraagd en bepaald. Daarna heeft het hof op 17 oktober 2011 een nadere kostenopgave namens Zehnder ontvangen.

Zaaknummer: 200.065.341/01

2

---

### Beoordeling van het hoger beroep

1. De door de rechtbank in rechtsoverwegingen 2.1 tot en met 2.13 van het vonnis als vaststaand aangemerkte feiten zijn niet bestreden, zodat ook het hof van die feiten uitgaat.
2. VHK is een ingenieursbureau dat zich onder meer bezig houdt met productinnovatie op het gebied van luchtbehandeling (ventilatie en temperatuurbehandeling) in gebouwen.
3. VHK is houdster van het Europese octrooi EP 0 783 655, met gelding voor (onder meer) Nederland, dat betrekking heeft op een 'room atmosphere conditioning unit for a heating, cooling and ventilating system'. Dit octrooi is verleend op 23 juni 1999 op een aanvraag van 8 augustus 1994.
4. Op 7 februari 2007 is door VHK een voor genoemd octrooi op grond van artikel 63 ROW 1995 ingediende akte betreffende gedeeltelijke afstand ingeschreven, waarbij een aangepaste beschrijving met conclusies is ingediend. In deze procedure wordt uitgegaan van het aldus beperkte octrooi, hierna aangeduid als 'EP 655' of 'het octrooi'. Conclusie 1 van EP 655 betreft de in oorspronkelijke conclusie 2 beschreven uitvoeringsvorm, met toevoeging van een passage uit de beschrijving (de laatste zinsnede: *en waarbij ... kan besturen*, zie r.o. 5 hierna).
5. De conclusies van EP 655 luiden thans als volgt:
  1. *Kameratmosfeerconditioneereenheid voor het conditioneren van de atmosfeer in een kamer van een gebouw, omvattende: eerste warmtewisselmiddelen (100); en een ventilatie-eenheid welke ten minste één ventilator (104) bevat voor het direct aanzuigen van lucht van buiten het gebouw via een inlaatkanaal en door de eerste warmtewisselmiddelen (100) in de kamer, en het uitblazen van lucht uit de kamer via de eerste warmtewisselmiddelen (100) en via een uitlaatkanaal, waarbij de eerste warmtewisselmiddelen (100) en de ventilatie-eenheid zijn geïntegreerd met tweede warmtewisselmiddelen (110) welke zijn ingericht om verbonden te worden met een vloeistofpijpsysteem (114) voor het distribueren van een verwarmingsvloeistof of een koelvloeistof dat afkomstig is van een warmte-opwekmiddel resp. een koude-opwekmiddel, naar de tweede warmtewisselmiddelen (110), met het kenmerk, dat de kameratmosfeerconditioneereenheid een sandwichstructuur omvat van de eerste warmtewisselmiddelen (100), een laag isolatiemateriaal (112), en de tweede warmtewisselmiddelen (110), waarbij de eerste en de tweede warmtewisselmiddelen zich in hoofdzaak verticaal uitstrekken, en waarbij de kameratmosfeerconditioneereenheid zowel de temperatuur als de luchtkwaliteit in de kamer kan besturen.*
  2. *Kameratmosfeerconditioneereenheid volgens conclusie 1, met het kenmerk, dat het luchtinlaatkanaal en het luchtuitlaatkanaal bestaan uit een smalle sleuf met een breedte welke in hoofdzaak gelijk is aan de breedte van de kameratmosfeerconditioneereenheid.*
  3. *Kameratmosfeerconditioneereenheid volgens conclusie 1 of 2, met het kenmerk, dat deze is ingericht om lucht uit de kamer te verwijderen nabij de onderzijde van de eenheid.*

Zaaknummer: 200.065.341/01

3

---

*4. Kameratmosfeerconditioneereenheid volgens een van de conclusies 1-3, gekenmerkt door middelen voor het meten van de luchtkwaliteit in de kamer en het in werking stellen van de ventilator of ventilatoren van de ventilatie-eenheid in de kamer wanneer de luchtkwaliteit in de kamer onder een vooraf bepaald niveau is.*

6. Onderverdeeld in deelkenmerken luidt conclusie 1 van EP 655 als volgt:

- (a) Kameratmosfeerconditioneereenheid voor het conditioneren van de atmosfeer in een kamer van een gebouw, omvattende:
- (b) eerste warmtewisselmiddelen (100); en
- (c) een ventilatie-eenheid welke ten minste één ventilator (104) bevat
- (d) voor het direct aanzuigen van lucht van buiten het gebouw via een inlaatkanaal en door de eerste warmte-wisselmiddelen (100) in de kamer, en
- (e) het uitblazen van lucht uit de kamer via de eerste warmtewisselmiddelen (100) en via een uitlaatkanaal,
- (f) waarbij de eerste warmtewisselmiddelen (100) en de ventilatie-eenheid zijn gefintegreerd met tweede warmtewisselmiddelen (110)
- (g) welke zijn ingericht om verbonden te worden met een fluïdumpijpsysteem (114) voor het distribueren van een verwarmingsfluïdum of een koelfluïdum dat afkomstig is van een warmte-opwekmiddel resp. een koude-opwekmiddel, naar de tweede warmtewisselmiddelen (110), met het kenmerk,
- (h) dat de kameratmosfeerconditioneereenheid een sandwichstructuur omvat van de eerste warmtewisselmiddelen (100), een laag isolatiemateriaal (112), en de tweede warmtewisselmiddelen (110),
- (i) waarbij de eerste en de tweede warmtewisselmiddelen zich in hoofdzaak verticaal uitstrekken,
- (j) en waarbij de kameratmosfeerconditioneereenheid zowel de temperatuur als de luchtkwaliteit in de kamer kan besturen.

Bij EP 655 behoren ondermeer navolgende figuren 1 en 2 (verkleind weergegeven):

Zaaknummer: 200.065.341/01

4

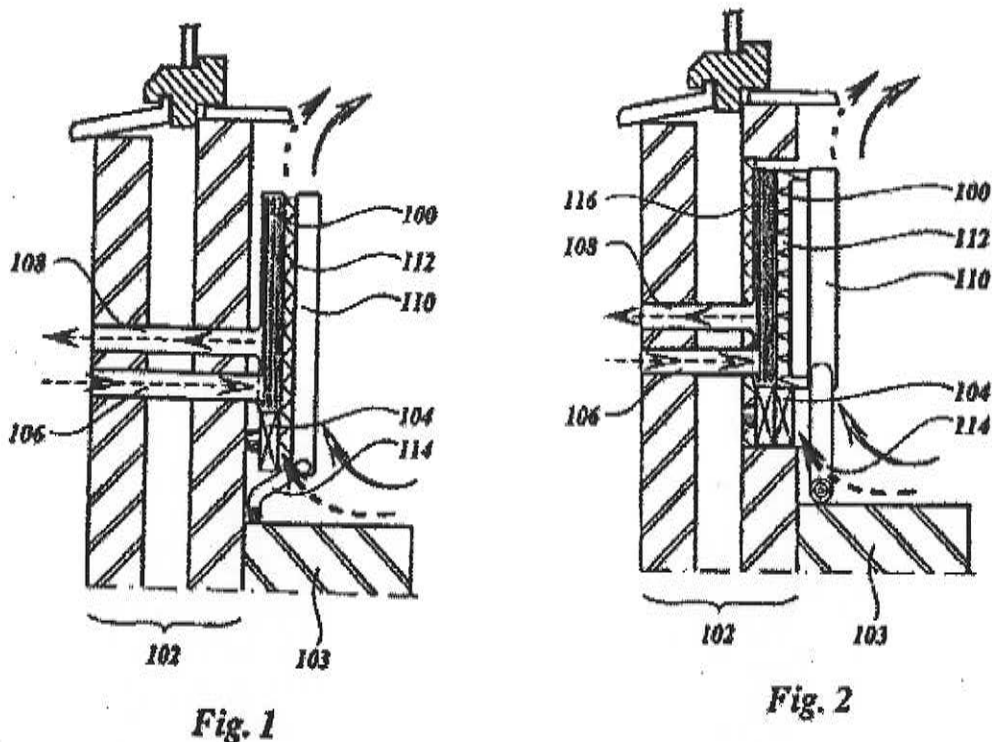


Fig. 1

Fig. 2

7. Zehnder houdt zich bezig met de ontwikkeling, productie en verhandeling van ventilatiesystemen, luchtbehandelings- en warmteterugwinningsapparatuur en luchtverwarming voor woningbouw. Zij brengt vanaf 2007 onder meer de Duett op de markt, in de brochure van Zehnder aangeduid als een decentrale ventilatie-unit met warmteterugwinning. De Duett is beschikbaar in combinatie met radiator en als stand-alone.

8. VHK heeft gevorderd Zehnder te verbieden inbreuk te maken op het Nederlands deel van het octrooi, met nevenvorderingen. Zij heeft daartoe gesteld dat door de Duett met radiator - hierna: het Duett-systeem - letterlijke inbreuk, althans inbreuk in het equivalentiebereik wordt gemaakt.

9. Zehnder heeft betwist dat sprake is van inbreuk en in eerste aanleg in - na wijziging van eis - voorwaardelijke reconventie de vernietiging van het Nederlandse deel van het octrooi gevorderd en daartoe onder meer de op 24 juni 1986 openbaar gemaakte Duitse octrooiaanvraag DE 3502196 A1 - hierna: DE 196 - aangevoerd. Zehnder heeft voorts voorwaardelijk - onder de voorwaarde dat het octrooi geldig wordt geoordeeld - een verklaring voor recht gevorderd dat het Duett-systeem geen inbreuk maakt op het Nederlandse en het Duitse deel van het octrooi.

10. De rechtbank heeft in conventie geoordeeld dat het Duett-systeem van Zehnder valt onder de beschermingsomvang van conclusie 1 van het octrooi. Zij heeft het in conventie gevorderde evenwel afgewezen omdat zij van oordeel was dat alle deelkenmerken van conclusie 1 van het octrooi reeds in DE 196 zijn geopenbaard, zodat deze conclusie nietig is wegens gebrek aan nieuwheid en niet kan worden aangenomen dat volgconclusies 2 tot en

Zaaknummer: 200.065.341/01

5

met 4 enige inventieve maatregel bevatten en ook deze nietig zijn te achten. In reconventie heeft zij het Nederlandse deel van het octrooi vernietigd. Aan de gevorderde verklaringen voor recht van niet-inbreuk is zij niet toegekomen daar de voorwaarde waaronder deze vordering is ingesteld, te weten dat het octrooi geldig is, niet is vervuld. De stelling van Zehnder bij pleidooi dat de gevorderde verklaring voor recht van niet-inbreuk op het Duitse deel van het octrooi onvoorwaardelijk is ingesteld, heeft zij verworpen. Zij heeft VHK veroordeeld in de kosten van het geding in conventie en in reconventie.

#### *In principaal beroep*

11. Principale grieven I tot en met III richten zich tegen het oordeel dat conclusie 1 van het octrooi nietig is. Grief IV richt zich tegen het oordeel dat de volgcconclusies nietig zijn. Grief V richt zich tegen de vernietiging van het octrooi in reconventie. Grief VI richt zich tegen afwijzing van de conventionele vorderingen van VHK. Grief VII richt zich tegen de kostenveroordeling van VHK in conventie en in reconventie.

12. Het hof zal thans eerst beoordelen of conclusie 1 nieuw is ten opzichte van DE 196. Bij de beoordeling van nieuwigheid geldt dat een publicatie nieuwigheidsbezwarend is indien daarin de betreffende materie direct en ondubbelzinnig geopenbaard wordt. Daarbij is niet alleen maatgevend wat expliciet in de publicatie staat, maar ook hetgeen de gemiddelde vakman op basis van zijn algemene vakkennis impliciet meeleeft. Daarbij dient de publicatie als geheel in aanmerking te worden genomen. (Zie tevens de bespreking van T 410/99 en van T 312/94 op blz. 95 resp. blz. 93 van de 'Case Law of the Boards of Appeal of the European Patent Office', 6<sup>e</sup> editie, juli 2010).

13. Uit DE 196 is een kameratmosfeerconditioneereenheid ('Einrichtung zur Luftversorgung eines Gebäudeinnenraumes', zie blz. 7, r. 7-8 en blz. 1, r. 6-12 in DE 196) bekend. De rechtbank heeft overwogen dat VHK heeft erkend dat de hiervoor in rechtsoverweging 6 weergegeven deelkenmerken a) tot en met i) van conclusie 1 van het octrooi zijn geopenbaard in DE 196 en dat de gemiddelde vakman aan kenmerk j) *en waarbij de kameratmosfeerconditioneereenheid zowel de temperatuur als de luchtkwaliteit in de kamer kan besturen* niet de betekenis zou toekennen dat besturing steeds onafhankelijk van elkaar plaatsvindt, maar slechts de betekenis dat besturing van zowel de temperatuur als de luchtkwaliteit kan plaatsvinden, hetgeen de in DE 196 geopenbaarde instelling eveneens kan, zodat alle deelkenmerken van conclusie 1 van het octrooi zijn geopenbaard in de DE 196.

14. Grieven I en III richten zich tegen het oordeel dat ook deelkenmerk d) *het direct aanzuigen van lucht van buiten het gebouw via een inlaatkanaal en door de eerste warmtewisselmiddelen (100) in de kamer*, en deelkenmerk h) *dat de kameratmosfeerconditioneereenheid een sandwichstructuur omvat van de eerste warmtewisselmiddelen (100), een laag isolatiemateriaal (112), en de tweede warmtewisselmiddelen (110)*, zijn geopenbaard in DE 196. Grief II richt zich tegen de uitleg door de rechtbank van deelkenmerk j).

15. Niet betwist is, en geen grieven zijn gericht tegen het oordeel, dat de deelkenmerken a tot en met c, e tot en met g en i zijn geopenbaard in DE 196.

De in DE 196 geopenbaarde conditioneereenheid (deelkenmerk a) omvat

- een warmtewisselaar ('Wärmetauscher 24'; hierna: eerste warmtewisselmiddelen) (deelkenmerk b);

Zaaknummer: 200.065.341/01

6

- twee ventilatoren ('Gebläse 22 und 23') (deelkenmerk c), waarvan
- een ventilator ('Gebläse 22', zie figuur 2) lucht uit de kamer via een uitlaatkanaal ('Abluftkanal 13'), de eerste warmtewisselmiddelen ('Wärmetauscher 24') en ruimte (7) achter de gevelplaat, uitblaast naar buiten (deelkenmerk e),
- waarbij de eerste warmtewisselmiddelen en de ventilatoren geïntegreerd zijn met tweede warmtewisselmiddelen ('Heiz- oder Kühlelement 31') (deelkenmerk f),
- welke zijn verbonden met een fluidumpijpsysteem voor het distribueren van verwarmingsfluidum dat afkomstig is van een warmte-opwekmiddel (nu op blz. 9, r. 17 van DE 196 wordt aangegeven dat een gewoon verwarmingselement ('Heizkörper') kan worden toegepast) of een koelfluidum afkomstig van een koude-opwekmiddel (nu op blz. 11 van DE 196 in de regels 21 tot en met 23 wordt aangegeven dat in de zomer gekoeld water ('gekühltes Wasser') toegevoerd wordt naar de tweede warmtewisselmiddelen (deelkenmerk g), en
- waarbij de eerste en de tweede warmtewisselmiddelen zich in hoofdzaak vertikaal uitstrekken (zie figuren 1 en 2),

zodat (ook naar het oordeel van het hof) voldaan is aan deelkenmerken a tot en met c, e tot en met g en i.

16. VHK stelt dat deelkenmerk j) in het octrooi en waarbij de kameratmosfeerconditioneereenheid zowel de temperatuur als de luchtkwaliteit in de kamer kan besturen aldus moet worden uitgelegd dat daarin is besloten dat besturing van de temperatuur en de luchtkwaliteit steeds (noodzakelijkerwijs) onafhankelijk van elkaar plaatsvindt, althans kan plaatsvinden. In dit verband stelt zij dat de luchtstromen door de eerste en langs/door de tweede warmtewisselmiddelen onafhankelijk van elkaar verlopen; dat de verse luchtstroom niet geforceerd langs de tweede warmtewisselmiddelen wordt geleid - zoals bij de DE 196 - maar buiten de tweede warmtewisselmiddelen om de te ventileren ruimte dient te bereiken, terwijl hetzelfde geldt voor de lucht die uit de kamer via de eerste warmtewisselmiddelen en het uitlaatkanaal naar buiten wordt gebracht. Voorts stelt VHK ter onderbouwing van haar lezing van dit deelkenmerk, onder verwijzing naar pagina 3, regel 5 tot 28 en pagina 5, regel 39 tot pagina 6, regel 24 van het octrooi en figuur 4, dat de ventilatie-eenheid (aangesloten op de eerste warmtewisselmiddelen) wordt bestuurd op basis van de luchtkwaliteit met behulp van luchtmonsters; bij voorkeur door het meten van de luchtkwaliteit, terwijl de tweede warmtewisselmiddelen, die werken met doorvoer van een fluidum - zoals een radiator - worden bestuurd met behulp van temperatuursensoren. Het hof verwerpt deze uitleg van het octrooi op de door de rechtbank in rechtsoverwegingen 4.14 tot en met 4.19 vermelde gronden van het bestreden vonnis - die het hof overneemt -, waaraan het hof toevoegt dat het in voormelde regels op pagina's 3, 5 en 6 beschrevene en figuur 4 betrekking hebben op een centraal verwarmings-, koel en ventilatiesysteem, waardoor de temperatuur en de ventilatie in verschillende kamers per kamer (onafhankelijk van de andere kamers) na meting wordt of kan worden geregeld (bestuurd) en niet op onafhankelijke besturing van temperatuur en luchtkwaliteit in een individuele kamer door de individuele kameratmosfeerconditioneereenheid, die onder de bescherming van het beperkte octrooi valt. Het hof verwijst in dit verband ook naar het hierna in rechtsoverweging 27 overwogene. De gemiddelde vakman zal dan ook niet op grond van het daar beschrevene concluderen dat deelkenmerk j) op de door VHK voorgestane wijze moet worden uitgelegd. Deelkenmerk j) moet naar het oordeel van het hof dan ook worden opgevat als een functionele toevoeging, waardoor niet het vereiste van onafhankelijke besturing van temperatuur en de luchtkwaliteit wordt toegevoegd. Geen grief is gericht tegen het oordeel van de rechtbank in (rechtsoverweging 4.19 van) het bestreden vonnis dat de conditioneereenheid uit DE 196 zowel de temperatuur als de

Zaaknummer: 200.065.341/01

7

luchtkwaliteit in de kamer kan besturen, in de (beperkte) betekenis die dit kenmerk naar het oordeel van het hof en de rechtbank heeft.

17. Indien al een voor de uitleg van het beperkte octrooi relevante betekenis aan de hiervoor vermelde onderdelen van de beschrijving, en in het bijzonder aan het gebruik van het woord "onafhankelijk" daarin, zou moeten worden toegekend, kan dat slechts zijn dat de eerste warmtewisselmiddelen (en de ventilatie) onafhankelijk van de tweede warmtewisselmiddelen (de verwarming) kunnen functioneren door de ene aan te zetten en de andere uit te zetten. Dat heeft echter niet met de constructie van de conditioneereenheid en luchtstromen te maken. Naar het oordeel van het hof kunnen in de in DE 196 geopenbaarde eenheid de ventilatie en de verwarming in zoverre ook onafhankelijk van elkaar functioneren. De gemiddelde vakman die kennis neemt van DE 196 begrijpt direct dat de lucht in de kamer kan worden ververst met buitenlucht zonder dat de verwarming aan staat. Omgekeerd kan de verwarming aan staan, terwijl de lucht in de kamer niet wordt ververst. Beide kunnen ook tegelijk aan staan of tegelijk uit staan. De ventilatie kan onafhankelijk geschieden van de verwarming van de kamer. De stelling van VHK dat voor verwarming van de kamer inschakeling van de ventilatie-eenheid vereist is (zie pleitnota VHK, par. 50-51), acht het hof onjuist. De gemiddelde vakman die kennis neemt van figuur 2 in DE 196 ziet direct in dat als de verwarming aan staat en klep 27 en klep 29 beide in sluitstand staan, dat luchtstroom 17 uit de kamer afkomstig, langs het verwarmingselement (de tweede warmtewisselmiddelen) omhoog stijgt en op deze wijze de kamer verwarmt.

18. Het bovenstaande brengt mee dat ook deelkenmerk j) van conclusie 1 bekend is. Grief II faalt derhalve.

19. Met betrekking tot deelkenmerk d) heeft VHK betoogd (zie grieven I en III en pleitnota VHK, par. 37-39) dat DE 196 niet openbaart het direct aanzuigen van lucht van buiten het gebouw via een inlaatkanaal en door de eerste warmtewisselmiddelen in de kamer, omdat begrijpt het hof, niet zou blijken dat het gaat om lucht die van buiten in de ventilatie-eenheid wordt aangezogen, althans van buiten direct wordt aangezogen. Naar het oordeel van het hof zijn in de in DE 196 geopenbaarde conditioneereenheid beide kanalen met de buitenlucht verbonden (zie bijv. blz. 1, r. 6-12 'Einrichtung zur Luftversorgung eines Gebäudeinnenraumes, der zur Einbringung von Frischluft über einen Zuluftkanal und zur Ausbringung der Abluft über einen Afluftkanal mit der Atmosphäre verbunden ist, wobei in jeden dieser Kanäle ein vorzugsweise mit einem gemeinsamen Wärmetauscher zusammenwirkendes Gebläse eingesetzt' en blz. 12, r. 23-24: 'sind der Zuluftkanal 12 und der Abluftkanal 13 an die Atmosphäre 10 angeschlossen'). De toestroom ('Zuluftstrom 14') van verse lucht ('Frischluff') loopt van buiten ('Atmosphäre 10') via de ruimte ('Luftraum 8') achter de gevelplaat ('Fassadenplatte 6') naar de conditioneereenheid; de luchtstroom uit de kamer ('Abluftstrom 15') stroomt via de ruimte ('Luftraum 7') achter de gevelplaat ('Fassadenplatte 6') naar buiten ('Atmosphäre 10'). In figuur 1 is zichtbaar dat de kamerlucht uitstroomt in de buitenlucht. In figuur 1 is niet aangegeven dat de toevoerstrom van buiten komt, doch de gemiddelde vakman zal dit direct opmaken uit de beschrijving (zie hierboven) en uit figuur 2 waar de gevelplaat meer schematisch is weergegeven. De lucht uit de kamer en de lucht van buiten worden beide door de warmtewisselaar gevoerd om de lucht van buiten op te warmen (zie blz. 14, r. 21-23 in DE 196) alvorens deze in de kamer te blazen. Dat de lucht via de ruimte achter de gevelplaat ('einer hinterlüfteten vorgehängten Fassadenplatte', zie blz. 12, r. 19) - en niet, zoals VHK stelt, door een spouw - loopt doet aan het bovenstaande niet af. Achter de gevelplaat bevindt zich buitenlucht ('Frischluff'), zodat sprake is van directe aanzuiging van lucht van buiten. Uit het voorgaande volgt dat van

Zaaknummer: 200.065.341/01

8

conclusie 1 deelkenmerk d) ook bekend is uit DE 196. In zoverre falen de grieven I en III.

20. Met betrekking tot deelkenmerk h) verschillen partijen van mening of 'een laag isolatiemateriaal' uit DE 196 bekend is. Tussen partijen is niet langer in geding dat een niet-afgesloten luchtspleet niet kwalificeert als een laag isolatiemateriaal. Zehnder stelt zich echter op het standpunt dat in DE 196 de wand van de behuizing van de eerste warmtewisselmiddelen ('Gehäuse 21') functioneel gelijk kan worden gesteld aan een laag isolatiemateriaal. Daarenboven voert Zehnder aan dat de wand van de behuizing van isolerend schuim zou zijn vervaardigd (zie pleitnota Zehnder, par. 50). Daartoe beroept zij zich op een verklaring van haar deskundige E. Paul (productie 1 HB van Zehnder), die onder meer verklaart dat aan de hand van de vorm van neus (49) van de behuizing (zie figuur 2 in DE 196) de vakman op basis van zijn vakkennis opmaakt dat het hier 'ein Formteil aus Schaum' betreft (dat dus niet van plaatstaal ('Stahlblech') zou zijn vervaardigd).

21. Het hof acht de stelling van Zehnder dat elke willekeurige wand van een behuizing altijd enige warmte zal tegenhouden juist, doch naar oordeel van het hof zal de gemiddelde vakman niet elke wand van een behuizing - van welk materiaal dan ook - als 'een laag isolatiemateriaal' beschouwen. Ook een wand van plaatstaal zal enige warmte (zij het gering) tegenhouden, maar een wand van dit materiaal zal door de gemiddelde vakman niet worden beschouwd als een laag isolatiemateriaal. Bij beoordeling van het twistpunt tussen partijen of de wand van de behuizing (21) tevens een laag isolatiemateriaal vormt, is het hof met VHK van oordeel dat de gemiddelde vakman weet dat de behuizing een zeker stijfheid en sterkte moet bezitten om daarin de diverse constructieve onderdelen, zoals de motorisch gestuurde kleppen, de ventilatoren en de warmtewisselaar, te kunnen ophangen. Voorts weet de gemiddelde vakman uit zijn algemene vakkennis dat schuimen een beperktere stijfheid en sterkte bezitten in vergelijking met andere gebruikelijke constructiematerialen zoals plaatstaal of massieve kunststoffen. De stelling van VHK dat het vervaardigen van een behuizing uit schuim niet zou kunnen (zie pleitnota VHK, par. 46), acht het hof weer te ver gaan. In figuren 2 en 3 zijn de wanden van de behuizing (21) echter met geringe dikte afgebeeld (en in figuur 1 is de behuizing aan de zijde van de tweede warmtewisselmiddelen met slechts een enkele dunne lijn getekend). Het voorgaande wijst de gemiddelde vakman die kennis neemt van DE 196 weg van schuim als materiaal voor de behuizing. De deskundige van Zehnder heeft echter gesteld dat de vakman in figuur 2 zou herkennen dat de neus van schuim zou zijn. Echter, als de neus (niet van bijvoorbeeld een massieve kunststof maar) van een schuim zou zijn vervaardigd, dan nog is het voor de gemiddelde vakman niet duidelijk of de gehele behuizing van hetzelfde materiaal is, nu - zoals VHK heeft aangevoerd - op blz. 13 van DE 196 in regels 32 en 33 staat dat 'an dem Gehäuse 21 eine Nase 49 angeformt' is. Hieruit zou de gemiddelde vakman kunnen opmaken dat de neus aan de behuizing is toegevoegd en daarmee niet uit hetzelfde materiaal hoeft te bestaan. Mede in aanmerking nemende dat in de beschrijving, in het bijzonder in de beschrijving betreffende figuur 2, niet wordt gesproken over isolatie, komt het hof op basis van het voorgaande tot de slotsom dat een laag isolatiemateriaal niet direct en ondubbelzinnig wordt geopenbaard in DE 196, daarbij inbegrepen hetgeen de gemiddelde vakman op basis van zijn algemene vakkennis impliciet meeleeft in DE 196. Dit brengt mee dat conclusie 1 nieuw is. In zoverre slagen grief I en III.

22. het bovenstaande brengt mee dat het hof thans nog dient te onderzoeken of het door Zehnder gevoerde verweer, dat conclusie 1 nietig is wegens gebrek aan inventiviteit, slaagt.

23. Met Zehnder (in hoger beroep) beschouwt het hof DE 196 als meest nabije stand van de



Zaaknummer: 200.065.341/01

9

techniek voor het octrooi. Het hof is met VHK van oordeel dat het voor de gemiddelde vakman die kennis neemt van het octrooi, duidelijk is dat het effect van de laag isolatiemateriaal vooral is om te voorkomen (of te beperken) dat de via de eerste warmtewisselmiddelen uit te blazen lucht wordt verwarmd (zie ook het in alinea [0008] van het octrooi geformuleerde doel van de uitvinding en de memorie van antwoord in incidenteel appel, punt 17). Als de eerste warmtewisselmiddelen opwarmen wordt immers ook de uit te blazen lucht verwarmd. De laag isolatiemateriaal voorkomt (dan wel beperkt) dat op deze wijze warmte verloren gaat. De gemiddelde vakman ten tijde van de indieningsdatum van het octrooi, gesteld voor de opgave om dit effect te bereiken, zal op basis van zijn algemene vakkennis een laag isolatiemateriaal aanbrengen tussen beide warmtewisselmiddelen. In dit aanbrengen van een laag isolatiemateriaal wordt geen uitvinderswerkzaamheid gewaardeerd.

In verband met deelkenmerk h) heeft Zehnder (in het kader van de inbreukvraag) nog gesteld dat het woord 'sandwichstructuur' met zich meebrengt dat de drie lagen direct met elkaar in contact moeten zijn (zie memorie van antwoord, punten 16-17). Het hof is met VHK van oordeel dat de gemiddelde vakman die kennis neemt van alinea's [0011], [0017] en [0018] en van figuren 1 en 2 van het octrooi, in figuur 2 de ruimte tussen de laag isolatiemateriaal (112) en de tweede warmtewisselmiddelen (110) als een spleetvormige ruimte zal beschouwen waarin zich lucht bevindt. In het licht van de beschrijving zal de gemiddelde vakman aan 'sandwichstructuur' in maatregel h) niet de uitleg geven die Zehnder voorstaat. Dat ook in DE 196 een luchtspleet voorkomt, kan dan ook aan het bovenstaande niet afdoen.

24. Het hof is derhalve van oordeel dat op grond van artikel 75 lid 1, sub a, van de Rijksoctrooiwet 1995 conclusie 1 van het octrooi nietig is wegens gebrek aan inventiviteit. Dit brengt mee dat de grieven I tot en met III en V (in zoverre) niet tot vernietiging van het bestreden vonnis kunnen leiden.

25. Grief IV richt zich tegen het oordeel van de rechtbank dat de volgconclusies nietig zijn wegens gebrek aan inventiviteit. De rechtbank heeft daartoe overwogen dat VHK de stelling van Zehnder, dat de volgconclusies geen inventieve maatregelen bevatten, niet gemotiveerd heeft bestreden en niet heeft aangevoerd waarin de inventiviteit van de maatregelen volgens volgconclusies 2 tot en met 4 zou zijn gelegen en dat aldus niet kan worden aangenomen dat volgconclusies 2 tot en met 4 enige inventieve maatregel bevatten.

26. In de toelichting op de grief stelt VHK dat juist is dat zij de stelling van Zehnder dat de volgconclusies geen inventieve maatregelen bevatten niet gemotiveerd heeft weerlegd. Vervolgens gaat zij in haar memorie van grieven uitsluitend in op volgconclusie 4. Ten aanzien van volgconclusies 2 en 3 heeft VHK ter zitting slechts aangevoerd dat zij niet bekend zijn uit de stand van de techniek (zie pleitnota VHK, par. 69), zodat ook het hof als niet weersproken aanneemt dat de volgconclusies 2 en 3 geen inventieve maatregel bevatten. In zoverre faalt grief IV.

27. In het midden kan blijven of volgconclusie 4 een inventieve maatregel bevat, nu het hof van oordeel is dat het verweer van Zehnder dat op grond van artikel 75, lid 1, sub c, van de Rijksoctrooiwet 1995 volgconclusie 4 nietig is wegens ongeoorloofde uitbreiding ten opzichte van de ingediende stukken, slaagt.

Immers in de ingediende octrooiaanvraag PCT/NL 94/00185 (productie 16 van Zehnder in eerste aanleg; hierna: PCT 185) worden de middelen uit conclusie 4 - omvattende volgens PC 185 een 'central gas analysis unit 15', 'air ducts 15a', 'vacuum pump 15b', 'valve 15c',

Zaaknummer: 200.065.341/01

10

'switch 15d', 'transformer/rectifier unit 15e' en 'electrical lead 24' - beschreven als (deels) onderdelen van de 'central control unit 8' (zie in PCT 185 blz. 9, r. 21-34 en figuur 4). Deze 'central control unit' is 'located centrally in the building 1' (zie PCT 185 blz. 8, r. 17-18). De middelen uit conclusie 4 staan in PCT 185 niet beschreven als onderdeel van de kameratmosfeerconditioneereenheid ('room atmosphere conditioning unit'; zie in PCT 185 blz. 7, r. 24 - blz. 8, r. 10 en figuren 1 tot en met 3). Ook in de beschrijvingsinleiding van PCT 185 worden de middelen uit conclusie 4 beschreven als onderdeel van 'the system' (zie blz. 3, r. 5-18) en niet als onderdeel van de 'room atmosphere conditioning unit', die pas eerst in de alinea erna staat vermeld. De materie van conclusie 4 wordt derhalve niet gedekt door de ingediende octrooiaanvraag.

Grief IV kan derhalve (ook) in zoverre niet tot vernietiging van het vonnis leiden.

28. Uit het bovenstaande volgt dat ook het hof van oordeel is dat alle conclusies van het octrooi nietig zijn, dat het in conventie gevorderde dient te worden afgewezen, dat de in reconventie gevorderde vernietiging dient te worden toegewezen en dat VHK terecht is veroordeeld in de kosten van het geding in eerste aanleg in conventie en in reconventie. De grieven V tot en met VII falen derhalve eveneens. Het vonnis zal dan ook in principaal beroep worden bekrachtigd, met veroordeling van VHK in de kosten van het principaal beroep.

*In (voorwaardelijk) incidenteel appel*

29. Incidentele grief 1 is ingesteld onder de voorwaarde het hof het octrooi volledig dan wel deels in stand laat. Nu deze voorwaarde niet is vervuld komt het hof niet toe aan behandeling van deze grief.

30. Incidentele grief 2 richt zich tegen het niet behandelen van de in reconventie door Zehnder gevorderde verklaring voor recht van niet-inbreuk op het Duitse deel van het octrooi omdat deze vordering naar het oordeel van de rechtbank voorwaardelijk was ingesteld. Zender betoogt dat zij haar eis ter (pleidooi)zitting in eerste aanleg rechtsgeldig aldus heeft gewijzigd dat deze vordering onvoorwaardelijk is ingesteld en dat de rechtbank die eiswijziging niet buiten beschouwing had mogen laten. Dit standpunt van Zehnder is onjuist nu een eiswijziging dient te geschieden bij akte ter rolle of conclusie (vergelijk artikel 130, lid 1, Rv) en niet gesteld of gebleken is dat zij haar eis op die voorgeschreven wijze heeft gewijzigd. Ook in hoger beroep heeft zij haar eis niet gewijzigd; in haar toelichting op deze grief volstaat zij met de stelling dat zij haar vordering wel rechtsgeldig heeft gewijzigd in eerste aanleg, terwijl ook het petitum in haar "memorie van antwoord in het principaal appel tevens memorie van grieven in het deels voorwaardelijk incidenteel appel" (waarin zij onvoorwaardelijk vordert de bedoelde verklaring voor recht toe te wijzen) kennelijk uitsluitend gebaseerd is op haar stelling dat zij haar eis in eerste aanleg rechtsgeldig heeft gewijzigd. In de kop van die memorie maakt zij ook geen melding van een eiswijziging. Nu ook VHK de stellingen in de memorie van eis in incidenteel appel niet als een eiswijziging in hoger beroep heeft opgevat, gaat het hof ervan uit dat er nog immer sprake is van een - niet gewijzigde - voorwaardelijke reconventionele vordering. Nu de voorwaarde niet is vervuld, komt ook het hof niet toe aan behandeling van deze reconventionele vordering en faalt incidentele grief 2.

31. Ten overvloede overweegt het hof dat het volgende zou gelden, indien wel sprake zou zijn een onvoorwaardelijke vordering tot verklaring voor recht van niet-inbreuk.

Zaaknummer: 200.065.341/01

11

32. Zehnder heeft een verklaring voor recht gevorderd dat haar Duett-systeem geen inbreuk maakt op het Duitse overeenkomstige octrooi van VHK. Ter onderbouwing van deze vordering stelde zij in eerste aanleg enerzijds (punt 78 conclusie van antwoord in conventie en eis in reconventie en haar conclusie van antwoord in het bevoegdheidsincident) dat in het kader van de niet-inbreukverklaring niet wordt verzocht een oordeel te vellen over de geldigheid van het Duitse octrooi, omdat zij de vordering heeft ingesteld onder de voorwaarde dat de rechtbank tot het oordeel komt dat het octrooi geldig is (hoewel niet logisch, bedoelt Zehnder hier kennelijk het Nederlandse octrooi), zodat de Nederlandse rechter bevoegd is. Anderzijds stelde zij (punt 100 van haar pleitnotities in eerst aanleg) dat ook in Duitsland een inbreukprocedure dreigt, dat het toetsingskader en de relevante regels in Duitsland niet noemenswaardig afwijken van Nederlandse en dat dus geen reden is niet ook in Duitsland tot niet-inbreuk te concluderen als de rechter tot niet-inbreuk concludeert in Nederland. In Nederland heeft Zehnder de inbreuk - met succes - bestreden met een beroep op de nietigheid van het octrooi.

Hoewel de stellingen van Zehnder in eerste aanleg over hetgeen zij aan haar verklaring voor recht van niet-inbreuk ten grondslag legde, in zoverre tegenstrijdig zijn, dat zij aanvankelijk niet en later wel een beroep op de nietigheid van het Duitse octrooi lijkt te doen, was in eerste aanleg in zoverre duidelijk een scheiding te maken tussen de inbreuk- en nietigheidsvraag dat Zehnder de inbreuk bestreed met de stelling dat haar Duett-systeem niet voldeed aan deelkenmerk h) van het octrooi, terwijl (toen in eerste aanleg) niet in geding was dat dit deelkenmerk in DE 196 werd geopenbaard en in het kader van de nietigheidsvraag slechts deelkenmerk j) aan de orde was.

33. In hoger beroep is als verweer tegen de gestelde/gevorderde nietigheid door VHK aangevoerd dat ook deelkenmerk h) niet in DE 196 was terug te vinden.

Vervolgens heeft Zehnder ter onderbouwing van haar gevorderde verklaring voor recht van niet-inbreuk op het Duitse octrooi in hoger beroep nadrukkelijk een zgn. 'Gilette-verweer (grondslag)' - inhoudende dat de vermeende inbreuk, gelet op de stand van de techniek, niet nieuw en inventief was op de prioriteitsdatum van het octrooi, waarop de inbreukvordering is gebaseerd - (aan)gevoerd, waarbij zij zich ook beroept op de zogeheten squeeze variant van dit verweer - hetgeen neerkomt op de stelling: als de conclusie zo ruim wordt uitgelegd dat sprake is van inbreuk, was de maatregel terug te vinden in de stand van de techniek, althans was daarvoor geen inventieve stap nodig en is het octrooi nietig; als de conclusie niet zo ruim wordt uitgelegd is geen sprake van inbreuk. Zehnder stelt immers dat het Duett-systeem niet verschilt (zie de memorie van antwoord in het principaal appel tevens memorie van grieven in het deels voorwaardelijke incidenteel appel, punt. 88), althans niet inventief verschilt ten opzichte van de kameratmosfeerconditineereenheid bekend uit DE 196. In dat verband stelt zij dat als "de zwarte isolatie" in het Duett-systeem (de zwarte kunstoflaag aan de binnenzijde van de behuizing van de eerste warmtewisselmiddelen) al als een relevant verschil tussen het Duett-systeem en de DE 196 zou moeten worden aangemerkt, de gemiddelde vakman op basis van zijn algemene vakkennis tot deze isolatie zou komen (pleitnota Zehnder, punt 58; en de mondelinge toelichting van de advocaat van Zehnder ter zitting). In de squeeze variant stelt zij dat als "de zwarte isolatie" in het Duett-systeem moet worden aangemerkt als isolatiemateriaal in de zin van (deelkenmerk h van) het octrooi en de daarnaast aanwezige luchtspleet daar niet aan afdoet, de DE 196 ook zulk isolatiemateriaal (naast een luchtspleet) openbaart, althans geen inventieve stap nodig is om daartoe te komen.

Zaaknummer: 200.065.341/01

12

Het hof begrijpt de stelling van Zehnder aldus dat als het Duett-systeem onder de beschermingsomvang van het Duitse octrooi zou vallen, geen sprake is van inbreuk omdat het octrooi (partiël) nietig is en voor vernietiging in aanmerking komt. Het onderhavige niet-inbreuk betoog betreft in zoverre de geldigheid van het (Duitse) octrooi.

34. Voor de beoordeling van de geldigheid van het Duitse octrooi is op grond van artikel 22 sub 4 van Verordening (EG) nr. 44/2001 (de EEX-Verordening) de Duitse rechter exclusief bevoegd. In het arrest van het Hof van Justitie van de EG in de zaak C-4/03, 13 juli 2006, NJ 2008,78 (GAT/Luk) is bepaald dat artikel 22, sub 4 ook van toepassing is in geval van een vordering tot vaststelling van niet-inbreuk, waarbij de (on)geldigheid van het octrooi bij wege van exceptie wordt opgeworpen. Voor zover de stellingen van Zehnder er op neerkomen dat geen sprake is van inbreuk omdat het octrooi (partiël) nietig is, kan het hof derhalve niet oordelen over deze vordering. Mede in aanmerking nemende het arrest van de Hoge Raad van 30 november 2007, NJ 2008, 77 (Roche/Primus II), zou het hof deze vordering tot verklaring voor recht van niet-inbreuk moeten aanhouden of (desgewenst) afwijzen.

35. Incidentele grief 3 richt zich tegen het oordeel van de rechtbank dat de kosten van de Duitse advocaat/octrooigemachtigde van Zehnder ten bedrage van € 33.100,- niet voor vergoeding in aanmerking komen omdat die kosten geacht moeten worden geheel betrekking te hebben op de vordering tot verklaring voor recht van niet-inbreuk, die voorwaardelijk is ingesteld en waaraan de rechtbank niet is toegekomen. VHK heeft betwist dat deze kosten in redelijkheid zijn gemaakt en de hoogte daarvan redelijk is en stelt dat het ontbreken van enige specificatie aan toewijzing in de weg staat. Wat betreft deze kosten is slechts een brief van de Duitse advocaat/octrooigemachtigde Rausch d.d. 4 maart 2009 (bij de akte houdende overlegging productie 22 van Zehnder van 6 maart 2009) overgelegd. Hieruit valt af te leiden dat in ieder geval een deel van de kosten is besteed aan de Duitse nietigheidsprocedure. Voorts ontbreekt een specificatie, waaruit blijkt dat de gedeclareerde werkzaamheden zijn verricht in verband met de Nederlandse procedure en dat deze redelijk en evenredig zijn. De enkele vermelding van de aanwezigheid van de Duitse advocaat/octrooigemachtigde bij het pleidooi in eerste aanleg in deze procedure is onvoldoende om anders te oordelen. Een degelijke specificatie had te meer voor de hand gelegen nu ook een procedure in Duitsland aanhangig is. Nu ook overigens geen stukken zijn overgelegd, zoals een opinie over het Duitse recht, waaruit zou kunnen worden afgeleid dat werkzaamheden zijn verricht in verband met de Nederlandse procedure (in punt 100 van haar pleitnotities in eerste aanleg beroept Zehnder zich op een advies van de Duitse advocaat van VHK), is het hof van oordeel dat onvoldoende gesteld is om deze kosten toe te wijzen. Grief 3 kan derhalve niet tot vernietiging leiden.

36. Het bovenstaande brengt mee dat ook in het incidenteel beroep het vonnis zal worden bekrachtigd, met veroordeling Zehnder in de kosten van het incidenteel beroep.

37. Het hof gaat er op basis van de processtukken vanuit dat slechts 10% van de kosten is besteed aan uitsluitend in het incidenteel beroep aan de orde zijnde kwesties.

Dit leidt ertoe dat VHK in het principaal beroep zal worden veroordeeld tot betaling van 90% van de kosten van Zehnder in hoger beroep en dat Zehnder in incidenteel beroep zal worden veroordeeld tot betaling van 10% van de kosten van VHK in hoger beroep. Blijkens de op voorhand toegezonden kostenopgave heeft Zehnder als vergoeding van haar

Zaaknummer: 200.065.341/01

13

kosten in beroep een bedrag gevorderd van € 57.873,45. Nu daartegen geen bezwaar is gemaakt en daarvan (met uitzondering van de begrote kosten van de laatste twee weken) een specificatie en bewijsstukken zijn overgelegd, gaat het hof uit van dit bedrag. Het hof laat de na het pleidooi toegezonden nadere kostenopgave (waaruit zou blijken dat de gedurende de laatste weken gemaakte kosten hoger zijn uitgevallen dat begroot) buiten beschouwing, nu VHK daar niet meer op heeft kunnen reageren en Zehnder moet worden geacht in de gelegenheid te zijn geweest hiervan tijdens het pleidooi melding te maken. Bovendien zijn de door Zehnder gevorderde kosten aanzienlijk hoger dan de door VHK gevorderde kosten. VHK heeft blijkens haar op voorhand toegezonden kostenopgave als vergoeding van haar kosten in hoger beroep een bedrag gevorderd van € 36.108,03. Nu deze niet zijn betwist zal het hof daarvan uitgaan.

Het hof zal, uitgaande van het bovenstaande, de kosten van Zehnder in het principaal beroep op 90% van € 57.873,45 = € 52.086,10 en de kosten van VHK in het incidenteel beroep op 10% van 36.108,03 = € 3.610,80 begroten.

38. Het hof gaat voorbij aan de bewijsaanbiedingen van partijen nu deze niet (voldoende) geconcretiseerd zijn.

### Beslissing

Het gerechtshof:

*In principaal en incidenteel hoger beroep*

bekrachtigt het door de rechtbank 's-Gravenhage tussen partijen in conventie en in reconventie gewezen vonnis van 25 november 2009;

*voorts in principaal hoger beroep*

veroordeelt VHK in de kosten van de procedure in principaal beroep, tot op heden aan de zijde van Zehnder begroot op € 52.086,10;

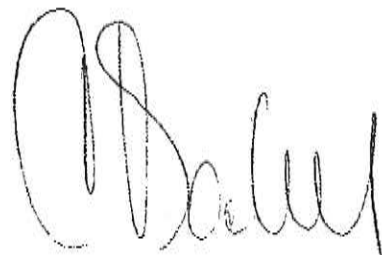
*voorts in incidenteel hoger beroep*

veroordeelt Zehnder in de kosten van incidenteel hoger beroep, aan de zijde van VHK begroot op € 3.610,80;

*voorts in principaal en incidenteel hoger beroep*

verklaart de kostenveroordelingen uitvoerbaar bij voorraad.

Dit arrest is gewezen door mrs. A.D. Kiers-Becking, M.Y. Bonneur en M.W.D. van der Burg; het is uitgesproken ter openbare terechtzitting van 6 maart 2012 in aanwezigheid van de griffier.

VOOR GROSSE AAN:  
 Uitgegeven aan mr.  
 Advocaat van app. geint.  
 De griffier van het Gerechtshof  
 's-Gravenhage  
 E. Praabandtz