

vonnis

RECHTBANK DEN HAAG

Team handel
Zittingsplaats Den Haag

zaaknummer / rolnummer: C/09/438943 / HA ZA 13-270

Vonnis van 4 december 2013

in de zaak van

de naamloze vennootschap
N.V. NEDERLANDSCHE APPARATENFABRIEK "NEDAP",
gevestigd te Groenlo,
eiseres in conventie,
verweerster in reconventie,
advocaat mr. D. Knottenbelt te Rotterdam,

tegen

[X],
wonende te [Y], Verenigde Staten van Amerika,
gedaagde in conventie,
eiser in reconventie,
advocaat mr. L.Ph.J. baron van Utenhove te Den Haag.

Partijen zullen hierna Nedap en [X] genoemd worden. De zaak is voor Nedap behandeld door mr. P.A.M. Hendrick en mr. A.A.A.C.M. van Oorschot, beiden advocaat te Amsterdam, met bijstand van ir. B.Ch. Ledeboer, octrooigemachtigde te Den Haag, en voor [X] door mr. F.W.E. Eijsvogels, advocaat te Amsterdam, met bijstand van U. Benedum, octrooigemachtigde te München.

1. De procedure

1.1. Het verloop van de procedure blijkt uit:

- de beschikking voor een versneld regime in octrooizaken van 5 december 2012;
- de dagvaarding van 10 december 2012 (Nedap);
- de akte houdende overlegging producties zijdens Nedap van 13 maart 2013 met producties 1 tot en met 37;
- de incidentele conclusie houdende exceptie van onbevoegdheid, conclusie van antwoord in conventie en van eis in reconventie van 22 mei 2013 met producties 1 tot en met 10 ([X]);
- de conclusie van antwoord in het incident tevens eisvermindering dan wel -wijziging van 5 juni 2013 (Nedap);
- de conclusie van antwoord in reconventie van 17 juli 2013 (Nedap);
- de akte houdende overlegging nadere producties zijdens Nedap van 28 augustus 2013 met producties 38 en 39;

-
- de akte houdende overlegging producties zijdens [X] van 28 augustus 2013 met producties 11 tot en met 15;
 - de akte houdende overlegging reactieve nadere producties zijdens Nedap van 13 september 2013 met productie 40;
 - de akte houdende overlegging reactieve nadere producties zijdens [X] van 13 september 2013 met producties 16 en 17;
 - de brief van 26 september 2013 van de advocaat van [X] met een proceskostenopgave;
 - de op 27 september 2013 bij de griffie ingekomen proceskostenopgave van Nedap;
 - de brief van 7 oktober 2013 van de advocaat van [X] met productie 18;
 - de ter gelegenheid van de mondelinge behandeling van de zaak overgelegde pleitnotities van beide partijen.

1.2. Vervolgens is vonnis bepaald op heden.

2. De feiten

2.1. [X] is houder van een Europees octrooi met nummer EP 1 391 574, aangevraagd op 23 juli 2003 onder inroeping van prioriteit op basis van de Amerikaanse octrooiaanvraag US 207354 d.d. 29 juli 2002, voor een "security tag assembly" (beveiligingsetiket samenstel) (hierna ook EP 574 of het octrooi).

2.2. Een security tag wordt in winkels gebruikt ter beveiliging van koopwaar tegen diefstal, door middel van bevestiging aan de koopwaar, bijvoorbeeld aan kleding. Doorgaans bestaat de behuizing uit twee delen. Het ene deel bevat een pin en het andere deel een slot waarin de pin kan worden vastgehouden. Indien de pin in het slot wordt geduwd, ontstaat wrijving tussen de pin en kogeltjes in het slot die door veerkracht op de schacht van de pin worden gedrukt. In beginsel kan het slot slechts op de juiste manier worden geopend door het winkelpersoneel door met een (electro)magneet bij de kassa de kogels (en veer) die wrijving veroorzaken in tegengestelde richting te bewegen, zodat de pin vrijkomt en uit het slot kan worden verwijderd. Op de prioriteitsdatum van EP 574 behoorden security tags voorzien van een dergelijk grendelsysteem die diefstal tegengingen door (bij de uitgang van de winkel) een alarm te activeren en security tags die (alleen of daarnaast) voorzien waren van inktpatronen die bij ongeautoriseerde verwijdering van de tag de koopwaar met inkt beschadigen tot de stand der techniek.

2.3. De conclusies van het octrooi in de oorspronkelijke Engelse tekst luiden als volgt:

"Claim 1:

A security tag assembly (10) structured to discourage the unauthorized removal of merchandise from a given area, said security tag assembly (10) comprising:

- a) a housing (12) structured to be secured to the merchandise when in an operative position, said housing (12) including separable portions (14, 16) removably connected to one another in said operative position, a peripheral seam (18) being formed between said separable portions (14,16) when in said operative position;*
- b) a locking assembly (30) mounted on said housing (12) and structured to removably maintain said housing (12) in said operative position, and*
- c) a shield assembly (42) disposed in protective relation to said locking assembly (30),*

d) an indicator assembly structured to indicate the unauthorized removal of merchandise connected to said housing (12) from the given area, said indicator assembly comprising an interior housing section (17), the locking assembly (30) being protected by the shield assembly (42) between interior surface portions of the interior housing section (17) and of one of the separable portions (16), the interior housing section (17) also having a substantially convex exterior surface protruding within said housing (12) for prohibiting or restricting the passage of an instrument or tool beyond the peripheral seam (18) because any such attempts would result in the penetrating end of such an instrument or tool to immediately abut against the convex exterior surface of the interior housing section (17), and said interior supporting at least one of a plurality of indicator structures (53, 54,55) thereon.

Claim 2:

A security tag assembly as recited in claim 1 wherein said shield assembly (42) is formed of a heat resistant material.

Claim 3:

A security tag assembly as recited in claim 1 wherein said shield assembly (42) comprises a substantially hollow interior and an access opening (44) communicating therewith, said hollow interior and said access opening (44) disposed and dimensioned to receive at least a portion of said locking assembly (30) therein.

Claim 4:

A security tag assembly as recited in claim 1 wherein said shield assembly (42) is disposed in substantially surrounding relation with at least a portion of said locking assembly (30) when said housing (12) is in said operative position.

Claim 5:

A security tag assembly as recited in claim 1 wherein said security tag further comprises: a) a connector member (20) secured to an interior of said housing (12) and structured to connect the merchandise to said housing, b) said locking assembly (30) removably securable to said connector member (20) and cooperatively structured therewith to secure said separable portions (14, 16) of said housing (12) in said operative position.

Claim 6:

A security tag assembly as recited in claim 2 wherein said shield assembly (42) is formed of a metallic material.

Claim 7:

A security tag assembly as recited in claim 1 wherein said shield assembly (42) is disposed and configured to restrict access to said locking assembly (30) through an exterior of said housing.

Claim 8:

A security tag assembly as recited in claims 1 or 7 wherein said shield assembly (42) is disposed between an interior surface of said housing (12) and said locking assembly (30).

Claim 9:

A security tag assembly as recited in claim 8 wherein said shield assembly (42) is mounted on one of said separable portions (14, 16) of said housing (12) in at least partially surrounding relation to said locking assembly (30).

Claim 10:

A security tag assembly as recited in claim 9 wherein said locking assembly (30) is at least partially mounted on one of said separable portions (14, 16) of said housing (12).

Claim 11:

A security tag assembly as recited in claim 10 wherein said connector member (20) is attached to a different one of said separable portions (14, 16) of said housing relative to said locking assembly (30).

Claim 12:

A security tag assembly as recited in claim 3 wherein said shield assembly (42) comprises a cup-like structure including said hollow interior.

Claim 13:

A security tag assembly as recited in claim 12 wherein said cup-like structure is disposed in at least partially enclosing relation to said locking assembly (30).

Claim 14:

A security tag assembly as recited in claim 1 wherein said plurality of indicator structures (53, 54, 55) comprise diverse operational characteristics.

Claim 15:

A security tag assembly as recited in claim 1 or 14, wherein said indicator structures (53, 54, 55) comprise at least one of one or more capsules containing an ink or staining agent and an electronic signalling device (57).

Claim 16:

A security tag assembly as recited in claim 5 wherein said locking assembly (30) is further structured to be selectively disposed out of locking engagement with said connector member (20) upon exposure to a predetermined force applied externally of said housing (12).

Claim 17:

A security tag assembly as recited in claim 16 wherein said predetermined force comprises a magnetic force.”

2.4. De Nederlandse vertaling van de conclusies van EP 574 luidt als volgt:

“Conclusie 1:

Beveiligingsetiket samenstel (10) opgebouwd om het onbevoegd verwijderen van waren uit een gegeven gebied te ontmoedigen, welke beveiligingsetiket (10) omvat:

- a) een huis (12) dat is opgebouwd om, wanneer het zich in een werkzame positie bevindt, te worden bevestigd aan de koopwaar, welk huis (12) ontkoppelbare gedeelten (14, 16) vertoont die in de werkzame positie verwijderbaar met elkaar zijn verbonden, terwijl een perifere naad (18) wordt gevormd tussen de ontkoppelbare gedeelten (14, 16) wanneer deze zich in de werkzame positie bevinden;*
- b) een grendelsamenstel (30) dat is gemonteerd aan het huis (12) en dat is opgebouwd om het huis (12) demonteerbaar vast te houden in de werkzame positie, en*
- c) een afschermsamenstel (42) dat in beschermende verhouding tot het grendelsamenstel (30) is opgesteld,*
- d) een indicatorsamenstel dat is opgebouwd om het onbevoegd uit het gegeven gebied verwijderen aan te duiden van waren die zijn verbonden met het huis (12), welk indicatorsamenstel een inwendige huissectie (17) omvat, waarbij het grendelsamenstel (30) wordt beschermd door het afschermsamenstel (42) tussen inwendige oppervlakgedeelten van de inwendige huissectie (17) en één van de ontkoppelbare gedeelten (16), waarbij de inwendige huissectie (17) ook een in wezen convex uitwendig oppervlak vertoont dat uitsteekt binnen het huis (12), om de doorgang te verhinderen of te beperken van een instrument of gereedschap voorbij de perifere naad (18), omdat zulke pogingen ertoe zouden leiden dat het binnendringend einde van zulk instrument of gereedschap onmiddellijk zou stoten tegen het convex uitwendig oppervlak van de*

inwendige huissectie (17), en waarbij het inwendige ten minste één van een veelheid indicatorstructuren (53, 54, 55) erop draagt.

Conclusie 2:

Beveiligingsetiket samenstel volgens conclusie 1, waarbij het afschermsamenstel (42) is gevormd uit een hittebestendig materiaal.

Conclusie 3:

Beveiligingsetiket samenstel volgens conclusie 1, waarbij het afschermsamenstel (42) een in wezen hol inwendige en een daarmee in verbinding staande toegangsopening (44) vertoont, welk hol inwendige en welke toegangsopening (44) zijn opgesteld en gedimensioneerd om ten minste een gedeelte van het grendelsamenstel (3) daarin op te nemen.

Conclusie 4:

Beveiligingsetiket samenstel volgens conclusie 1, waarbij het afschermsamenstel (42) is opgesteld in wezenlijke omgevende verhouding met ten minste een gedeelte van het grendelsamenstel (30), wanneer het huis (12) zich in de werkzame positie bevindt.

Conclusie 5:

Beveiligingsetiket samenstel volgens conclusie 1, waarbij het beveiligingsetiket verder omvat:

a) een verbindingselement (20) dat is bevestigd aan een inwendige van het huis (12) en dat is gestructureerd om de koopwaar te verbinden met het huis,

b) het grendelsamenstel (30) dat verwijderbaar is bevestigd aan het verbindingselement (20) en samenwerkend daarmee is opgebouwd, om de ontkoppelbare gedeelten (14, 16) van het huis (12) te bevestigen in de werkzame positie.

Conclusie 6:

Beveiligingsetiket samenstel volgens conclusie 1, waarbij het afschermsamenstel (42) is gevormd uit een metallisch materiaal.

Conclusie 7:

Beveiligingsetiket samenstel volgens conclusie 1, waarbij het afschermsamenstel (42) is opgesteld en gevormd om toegang naar het grendelsamenstel (3) via een uitwendige van het huis te beperken.

Conclusie 8:

Beveiligingsetiket samenstel volgens conclusie 1 of 7, waarbij het afschermsamenstel (42) is opgesteld tussen een inwendig oppervlak van het huis (12) en het grendelsamenstel (30).

Conclusie 9:

Beveiligingsetiket samenstel volgens conclusie 8, waarbij het afschermsamenstel (42) is aangebracht aan één van de ontkoppelbare gedeelten (14, 16) van het huis (12), in ten minste gedeeltelijk omgevende verhouding tot het grendelsamenstel (30).

Conclusie 10:

Beveiligingsetiket samenstel volgens conclusie 9, waarbij het grendelsamenstel (30) ten minste gedeeltelijk is gemonteerd aan één van de ontkoppelbare gedeelten (14, 16) van het huis (12).

Conclusie 11:

Beveiligingsetiket samenstel volgens conclusie 10, waarbij het verbindingselement (20) is aangebracht aan een ander van de ontkoppelbare gedeelten (14, 16) van het huis met betrekking tot het grendelsamenstel (30).

Conclusie 12:

Beveiligingsetiket samenstel volgens conclusie 3, waarbij het afschermsamenstel (42) een schaalvormige structuur omvat die een hol inwendige vertoont.

Conclusie 13:

Beveiligingsetiket samenstel volgens conclusie 12, waarbij de schaalvormige structuur is opgesteld in ten minste gedeeltelijk omsluitende verhouding tot het grendelsamenstel (30).

Conclusie 14:

Beveiligingsetiket samenstel volgens conclusie 1 of 14, waarbij de veelheid indicatorstructuren (53, 54, 55) verscheidene operationele kenmerken omvat.

Conclusie 15:

Beveiligingsetiket samenstel volgens conclusie 1, waarbij de veelheid indicatorstructuren (53, 54, 55) ten minste één van één of meer capsules omvatten die een inkt of een bevlekkingsmiddel en een elektronische signaleerinrichting (57) bevatten.

Conclusie 16:

Beveiligingsetiket samenstel volgens conclusie 1 of 14, waarbij het grendelsamenstel (30) verder is opgebouwd om naar keuze te worden opgesteld buiten grendelende ingrijping met het verbindingselement (20), na blootstellen aan een voorbepaalde kracht die uitwendig wordt ugeoefend op het huis (12).

Conclusie 17:

Beveiligingsetiket samenstel volgens conclusie 16, waarbij de voorbepaalde kracht een magnetische kracht omvat.”

2.5. In de beschrijving van de stand der techniek in EP 574 is onder meer het volgende opgenomen:

“[0005] While popular, it is recognized that a significant number of the anti-theft tags currently being utilized include problems or disadvantages which render them less than totally efficient. More specifically, wide spread knowledge of the structural features of such security tags allows unauthorized personnel to develop techniques which are specifically designed to remove the tag from the merchandise in a manner which defeats the aforementioned indicator structures. Therefore it is not uncommon for a skilled or experienced thief to develop tools or techniques to remove the merchandise from the area being monitored without damage to the stolen article or activation of an alarm or monitoring system.

[0006] Accordingly there is a recognized need in the security industry for an anti-theft device preferably in the form of a relatively small security tag assembly which efficiently locks onto various types of merchandise and which is specifically structured to overcome known techniques used to remove or otherwise defeat such devices. By way example, one method commonly employed by a potential thief is to apply heat or a small flame, of the type generated by a cigarette lighter, to predetermined portions of the tag housing. In doing so the housing may be accessed for purposes of removing operative components thereof which serve to maintain the device in locking engagement on the merchandise, without releasing the staining agent or otherwise activating monitoring alarms.

[0008] EP-A-0 404 329 discloses a device for deterring theft of protected articles including a pin and a clutch adapted to be locked together, and deflection plates made of two-percent-carbon hardened spring steel for shielding the housing of the clutch from a drilling tool.

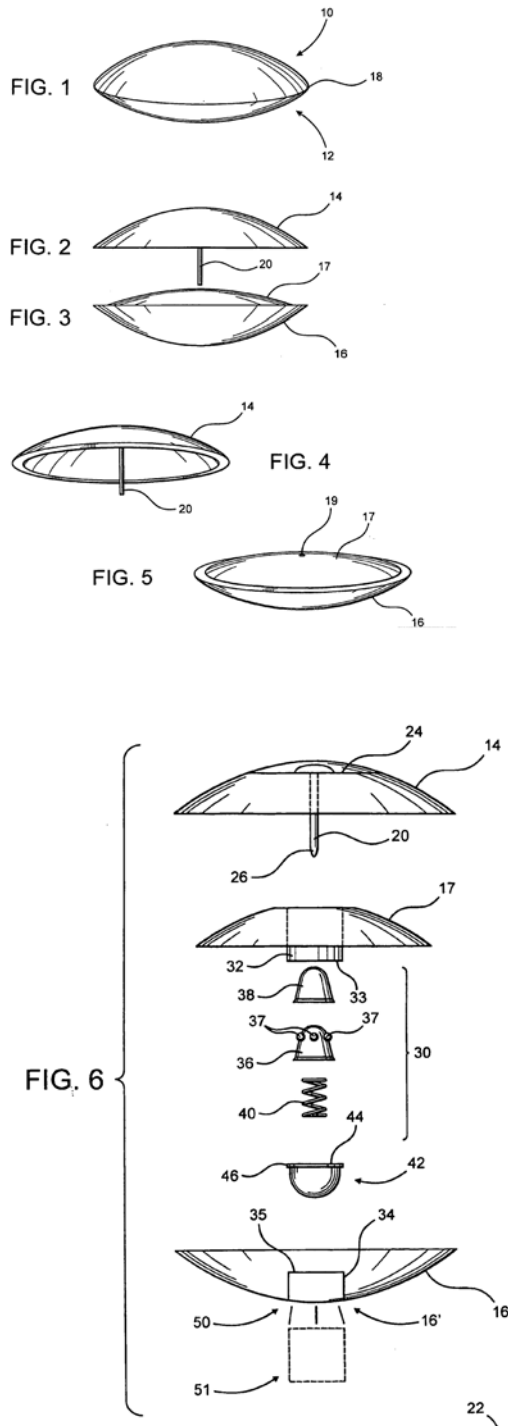
[0009] EP-A-0 594 324 discloses a pin-and-clutch theft-protection device having a pin and a clutch disposed in respective two components and an electrical switch to detect a separation force of the two components. Also this document describes deflection plates made of twopercent-carbon hardened spring steel for shielding the housing of the clutch from a drilling tool. A housing including separable portions and an interior housing section is also described.”

2.6. In de beschrijving van de uitvinding is in EP 574 onder meer het volgende opgenomen:

“[0015] In the manufacture and use of security tag assemblies or anti-theft tags it is common knowledge that unauthorized personnel attempt to defeat the security tags and remove them from the merchandise being protected by a variety of known techniques. One such technique includes the application of heat and/or flame to a predetermined exterior portion of the housing in attempt to disable, reorient and/or remove the locking assembly from its locked engagement with the connector member. Therefore, one structural an operative feature of the present invention is the inclusion of a shield assembly mounted within the housing and disposed and structured to protect the locking assembly from being accessed through the application of heat or flame.

[0016] Accordingly, the shield assembly of the present invention comprises what may be considered a "cup-like" structure having a hollow interior an access opening formed generally at one end thereof. Both the access opening and the hollow interior are dimensioned and configured to receive at least a majority of the locking assembly therein. As such, the shield assembly substantially surrounds or at least partially encloses a significant portion of the locking assembly. Further, the shield assembly is formed from a metallic or other heat resistant material in order to resist the external application of heat, flame, etc. to the housing in order to accomplish authorized access to the locking assembly and/or manipulation thereof.”

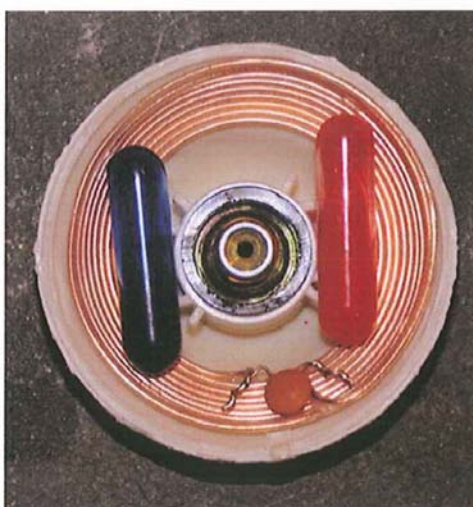
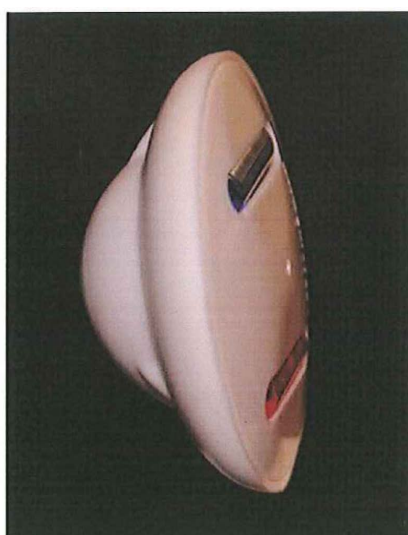
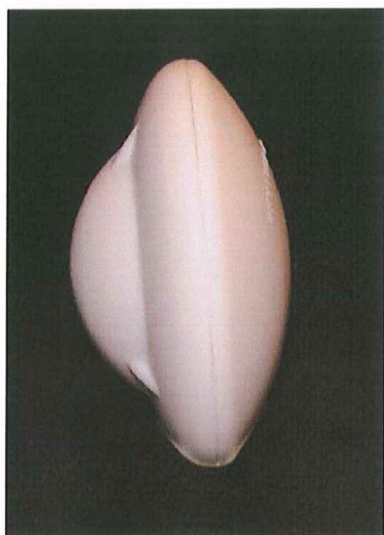
2.7. Bij het octrooi horen onder meer de volgende tekeningen:



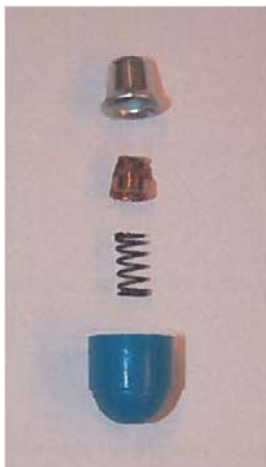
2.8. Tegen de verlening van het octrooi is geen oppositie ingesteld. In een nietigheidsprocedure in Duitsland ter zake het Duitse deel van EP 574, heeft het Bundespatentgericht op 17 november 2011 beslist dat het Duitse deel van EP 574 geldig

was. Nedap is geen partij geweest in die procedure en in die procedure zijn (deels) andere nietigheidsargumenten aangevoerd dan in de onderhavige procedure.

2.9. Nedap houdt zich bezig met de ontwikkeling, productie en verhandeling van technische en industriële producten. Nedap Retail is een onderdeel van Nedap dat security tags produceert en verhandelt. In de *Mainstream Tags & Labels Catalogue Spring 2012* van Nedap Retail van 1 maart 2012 zijn onder andere de security tags afgebeeld met de artikelnummers r40m, r50cn-I, r50cx-I, r50m en r50u (hierna: 'de Nedap security tags'). Aan Hennes & Mauritz AB in Zweden (hierna: H&M) heeft Nedap tags geleverd die er als volgt uit zien:



2.10. Het binnenhuis van de Nedap security tags bevat een slotgedeelte met de hieronder afgebeelde onderdelen (de in het slotgedeelte opgenomen kogeltjes – die zich in gemonteerde toestand bevinden tussen de bovenste twee onderdelen – zijn niet afgebeeld):



2.11. In een brief van 15 maart 2004 heeft [X] Nedap gewezen op het octrooi en Nedap gesommeerd de verkoop te staken van security tags die binnen de beschermingsomvang van het octrooi vallen.

2.12. In 2004 heeft [X] een afnemer van Nedap in Zweden een brief gestuurd, waarin hij stelt dat de door die afnemer ingekochte security tags inbreuk maken op het octrooi en die afnemer sommeert de inbreuk onmiddellijk te staken.

2.13. Op 18 januari 2010 heeft de Europese octrooigemachtigde van [X] een brief gestuurd aan H&M. [X] schrijft onder meer dat het octrooi van kracht is in Zweden, Duitsland en verschillende andere Europese landen. In de brief wordt voorts gesteld dat H&M inbreuk maakt op het octrooi in haar Duitse en Zweedse winkels door het gebruik van security tags die (onder andere) zijn ingekocht bij Nedap.

2.14. Op 1 juni 2012 heeft [X] H&M nogmaals gesommeerd de gestelde inbreuk te staken. Naar aanleiding van verdere correspondentie heeft de advocaat van Nedap vervolgens in een brief van 14 september 2012 uiteengezet dat en op welke gronden het octrooi van [X] volgens Nedap nietig is.

2.15. Op 16 oktober 2012 heeft de octrooigemachtigde van [X] MW Security AB in Zweden (hierna: MW Security) aangeschreven. De brief vermeldt het volgende onderwerp:

*“European Patent 1391574B1 in Germany and Sweden
[X] - Designer Tag International (DTI)”*

In de brief is onder meer geschreven:

“European patent 1 391 574 B1 is in force in Sweden, Germany and numerous other European countries.”

(...)

Due to the patent rights hold by Mr [X], the stocking, offering, selling and use of such EAS tags is in violation to European patent 1 391 574 B1 in Sweden. As MW Security AB is further offering such EAS tags in Germany Section 9 of the German Patents Act is relevant because it provides that the European patent 1 391 574 B1 (DE 60311368T2) has in Germany the effect that the patentee alone is authorized to use the patented invention (...).”

3. Het geschil

in conventie

3.1. Nedap vordert na eisenwijziging, waartegen geen bezwaar is gemaakt, - samengevat - dat de rechtbank bij uitvoerbaar bij voorraad te verklaren vonnis:

3.1.1. het Nederlandse deel van EP 574 vernietigt;

3.1.2. [X] gebiedt om de relevante markt te informeren over de vernietiging van het Nederlandse deel van EP 574 door een boodschap op de homepage van zijn website te plaatsen met een in de dagvaarding voorgestelde inhoud en opmaak, en deze boodschap gedurende een periode van 8 weken op de homepage te laten staan, op straffe van een dwangsom;

3.1.3. [X] beveelt aan alle derden aan wie hij brieven heeft verstuurd waarin wordt gesuggereerd dat de security tags van Nedap inbreuk maken, een brief te sturen met een in de dagvaarding voorgestelde tekst, die er op neer komt dat de geadresseerden worden geïnformeerd dat de Rechtbank Den Haag heeft geoordeeld dat het Nederlandse deel van EP 574 nietig is en dat Nedap daarop derhalve geen inbreuk maakt, op straffe van een dwangsom;

3.1.4. voor recht verklaart dat [X] onrechtmatig jegens Nedap heeft gehandeld door zich tot derden te wenden met betrekking tot van Nedap afkomstige security tags met de stelling althans suggestie dat deze inbreuk zouden maken op EP 574, en [X] verbiedt zulke inbreukstellingen te herhalen althans te doen, niet slechts met betrekking tot EP 574, maar ook met betrekking tot corresponderende en verbonden octrooien, op straffe van een dwangsom;

3.1.5. [X] veroordeelt in alle schade die samenhangt met het onder 3.1.4 beschreven onrechtmatig ‘wapperen’ met het octrooi, op te maken bij staat; en

3.1.6. [X] veroordeelt in de proceskosten, te begroten op de voet van artikel 1019h Wetboek van Burgerlijke Rechtsvordering (Rv).

3.2. Ter zitting heeft Nedap verklaard de in 3.1.1 opgenomen nietigheidsvordering te wijzigen in een voorwaardelijke nietigheidsvordering, die wordt ingesteld onder de voorwaarde dat de rechtbank zou oordelen dat de Nedap security tags vallen binnen de beschermingsomvang van het octrooi. Daarbij is tussen partijen overeengekomen dat ieder van partijen de eigen proceskosten draagt met betrekking tot de (voorwaardelijke) nietigheidsvordering in conventie indien die voorwaarde niet in vervulling gaat.

3.3. Nedap legt aan haar vorderingen ten grondslag dat het octrooi nietig is omdat het niet nieuw is, althans niet inventief is. [X] heeft volgens Nedap onrechtmatig jegens haar

gehandeld door te ‘wapperen’ met het octrooi naar afnemers van Nedap, terwijl [X] wist dat het octrooi vernietigbaar is en Nedap daarop geen inbreuk maakt, althans dat behoorde te weten nadat hij de brief van de advocaat van Nedap van 14 september 2012 had ontvangen. [X] is aansprakelijk voor de daardoor ontstane schade.

3.4. Bij incident heeft [X] gevorderd dat de rechtbank zich onbevoegd verklaart tot kennisneming van de vorderingen gebaseerd op de beweerdelijke nietigheid van en/of niet-inbreuk op EP 574 voor zover dat in andere landen dan Nederland van kracht is. [X] voert ook materieel gemotiveerd verweer. Op de stellingen van partijen wordt hierna - voor zover van belang - nader ingegaan.

in reconventie

3.5. [X] vordert - samengevat - in reconventie dat de rechtbank, bij uitvoerbaar bij voorraad te verklaren vonnis:

3.5.1. Nedap verbiedt om inbreuk te maken op het Nederlandse deel van EP 574 op straffe van een dwangsom;

3.5.2. voor recht verklaart dat de Nedap security tags vallen onder de beschermingsomvang van het Nederlandse deel van EP 574 en dat Nedap door het voor één of ander aanbieden, het in het verkeer brengen, verder verkopen, afleveren of anderszins verhandelen van deze security tags in Nederland inbreuk maakt op het Nederlandse deel van EP 574;

3.5.3. Nedap veroordeelt tot vergoeding van schade ten gevolge van de inbreuk, op te maken bij staat, en/of – ter keuze van [X] – tot afdracht van de ten gevolge van de inbreuk genoten winst;

3.5.4. Nedap veroordeelt tot het afleggen van rekening en verantwoording over de hoeveelheid door haar vervaardigde, verhandelde en in voorraad gehouden security tags die inbreuk maken op het octrooi en de daarmee behaalde winst;

3.5.5. Nedap veroordeelt in de proceskosten, te begroten op de voet van artikel 1019h Rv.

3.6. [X] legt aan zijn vorderingen ten grondslag dat de Nedap security tags binnen de beschermingsomvang van het octrooi vallen. De Nedap security tags bevatten alle kenmerken van hoofdconclusie 1 alsmede enkele volgconclusies van het octrooi. Nedap verhandelt de Nedap security tags onder andere in Nederland, zodat zij inbreuk maakt op het Nederlandse deel van EP 574. [X] heeft daardoor schade geleden, voor de vergoeding waarvan Nedap aansprakelijk is dan wel dient zij de genoten winst af te dragen.

3.7. Nedap voert gemotiveerd verweer. Op de stellingen van partijen wordt hierna - voor zover van belang - nader ingegaan.

4. De beoordeling

in conventie en reconventie

bevoegdheid

4.1. [X] heeft de bevoegdheid van de rechtbank bestreden ten aanzien van de vorderingen van Nedap in conventie die hiervoor in 3.1.4 en 3.1.5 zijn beschreven (samenhangend met het ‘wapperen’), voor zover die vorderingen zich niet beperken tot het octrooi dat in Nederland van kracht is. Bij incidentele conclusie heeft [X] ook de bevoegdheid van de rechtbank bestreden voor vordering 3.1.3 in conventie, maar bij pleidooi heeft [X] uitsluitend nog de bevoegdheid van de rechtbank voor de vorderingen 3.1.4 en 3.1.5 bestreden. De rechtbank gaat er daarom van uit dat de incidentele bezwaren van [X] zich na de eiswijziging door Nedap, waarbij ook onderdeel 3.1.3 van het petium is gewijzigd, niet langer tot dat onderdeel uitstrekken. [X] betoogt dat de door Nedap gevorderde verklaring voor recht met wapperverbod en de daarmee samenhangende vordering tot schadevergoeding slechts zijn gebaseerd op de gestelde nietigheid van EP 574. Over deze vorderingen kan de rechtbank volgens [X] alleen beslissen als over de geldigheid van EP 574 wordt beslist, ook voor zover dit octrooi van kracht is in andere lidstaten van het Europees Octrooiverdrag. De rechtbank is echter slechts bevoegd te beslissen over de geldigheid van het Nederlandse deel van EP 574. De rechtbank overweegt hierover als volgt.

4.2. Omdat [X] woonplaats heeft in de Verenigde Staten van Amerika, dient de rechtbank de bevoegdheidsvraag ingevolge artikel 4 lid 1 EEX-Vo¹ in de eerste plaats te toetsen aan het Nederlandse internationaal bevoegdheidsrecht. Nedap stelt dat de rechtbank bevoegd is van de vorderingen die betrekking hebben op het wapperverbod kennis te nemen op grond van artikel 6 aanhef en onder e Rv. Zij heeft daartoe gesteld dat de schade door het wapperen in Nederland is ingetreden, omdat sprake is van (dreigende) reputatieschade voor Nedap. [X] heeft de bevoegdheid op basis van artikel 6 sub e Rv als zodanig niet bestreden. Uit zijn stellingen kan niet anders worden afgeleid dan dat hij enkel een bevoegdheidsprobleem ziet in de omstandigheid dat de Nederlandse rechter de geldigheid van een buitenlands octrooi zou moeten beoordelen. Aldus moet er op de voet van artikel 9 Rv vanuit worden gegaan dat er in beginsel rechtsmacht is voor de Nederlandse rechter.

4.3. Daarmee is echter niet alles gezegd. Volgens artikel 4 lid 1 EEX-Vo geldt artikel 22 EEX-Vo onverminderd, zodat de vraag dient te worden beantwoord of de exclusieve bevoegdheidsregel van artikel 22 lid 4 EEX-Vo aan de bevoegdheid van de Nederlandse rechter op grond van de artikel 6 en 9 Rv in de weg staat. Bij de beantwoording van die vraag stelt de rechtbank voorop dat artikel 22 lid 4 EEX-Vo ruim uitgelegd dient te worden, om de nuttige werking ervan zeker te stellen². Daarnaast brengt de rechtbank in herinnering dat met artikel 22 lid 4 EEX-Vo wordt beoogd het gevaar van onverenigbare beslissingen te

¹ Verordening (EG) 44/2001 van de Raad van 22 december 2000 betreffende de rechterlijke bevoegdheden, de erkenning en de tenuitvoerlegging van beslissingen in burgerlijke en handelszaken.

² Vergelijk HvJ EU 12 juli 2012, C-616/10, Solvay - Honeywell, r.o. 44.

beperken door niet toe te laten dat andere gerechten dan die van de staat die het octrooi heeft verleend, uitspraak doen over de geldigheid van dat octrooi³.

4.4. In de dagvaarding is gesteld dat [X] onrechtmatig heeft gewapperd omdat hij behoorde te weten dat het octrooi nietig was. Deze stelling vormt de grondslag voor de vorderingen 3.1.4 en 3.1.5 in conventie (grensoverschrijdende verklaring voor recht, wapperverbod en schadevergoeding). De rechtbank overweegt dat deze vordering naar de kern de vraag betreft of er sprake is van onrechtmatig handelen door brieven te sturen of uitlatingen te doen met een bepaalde onjuiste suggestie, te weten dat het betreffende buitenlandse deel van het Europese octrooi geldig zou zijn. Die vordering als zodanig is er niet één die zonder meer op basis van artikel 22 lid 4 EEX tot onbevoegdheid van de Nederlandse rechter leidt. Waar het om gaat is dat, net als in de zaak Roche/Primus II⁴, de beoordeling van de vraag of de vordering toewijsbaar is zou betekenen dat de Nederlandse rechter zich (mogelijk) op het terrein van de buitenlandse rechter zou begeven die volgens artikel 22 lid 4 EEX-Vo daartoe exclusief bevoegd is. Op dezelfde gronden als door de Hoge Raad overwogen in 2.5.4 van dat arrest, neemt artikel 22 lid 4 EEX-Vo niet de bevoegdheid van de Nederlandse rechter weg maar zal hij, voor zover nodig, de procedure moeten aanhouden in afwachting van het door een partij uit te lokken oordeel van de bevoegde buitenlandse rechter. Hierbij zij opgemerkt dat er geen aanhouding hoeft te volgen, indien de geldigheid van het buitenlandse octrooi geen noodzakelijk te beslissen geschilpunt is of indien eiser aangeeft dat hij die aanhouding niet wenst, in welk geval de rechter de vordering dient af te wijzen, nu hij de bevoegdheid mist te oordelen over een voor toewijzing van de vordering noodzakelijk geschilpunt.

4.5. Uit het voorgaande volgt dat de rechtbank zich bevoegd acht ten aanzien van de vorderingen 3.1.4 en 3.1.5 in conventie, ook voor zover Nedap daaraan ten grondslag heeft gelegd dat [X] heeft gewapperd met andere delen van EP 574 dan het Nederlandse deel van dat octrooi.

4.6. Ten aanzien van de overige vorderingen in conventie en de vorderingen in reconventie is deze rechtbank absoluut bevoegd op grond van de artikelen 6 en 9 Rv in verbinding met de artikelen 4, 22 lid 4 en 24 EEX-Vo en relatief bevoegd op grond van artikel 80 lid 1 en lid 2 Rijksoctrooiwet 1995 (ROW). Die bevoegdheid is overigens niet bestreden.

Inbreuk door Nedap?

4.7. Nedap heeft haar vordering tot nietigverklaring van het Nederlandse deel van EP 574 ingesteld onder de voorwaarde dat de rechtbank zou vaststellen dat de Nedap security tags onder de beschermingsomvang van het octrooi vallen. Om die reden zal de rechtbank eerst beoordelen of dat het geval is.

4.8. De rechtbank stelt voorop dat de beschermingsomvang van het octrooi op grond van artikel 69 lid 1 EOV⁵ wordt bepaald door de conclusies, waarbij de beschrijving en de

³ Vergelijk HvJ EG 13 juli 2006, C-4/03, GAT - LuK, r.o. 29.

⁴ HR 30 november 2007, NJ 2008, 77

⁵ Verdrag inzake de verlening van Europese octrooien (Europees Octrooiverdrag).

tekeningen tot uitleg van de conclusies dienen. Daarbij dient, op grond van het Protocol inzake de uitleg van artikel 69 EOV, het midden te worden gehouden tussen een uitleg die de beschermingsomvang uitsluitend bepaalt aan de hand van de letterlijke tekst van de conclusies en een uitleg waarbij de conclusies alleen als richtlijn dienen en waarbij de bescherming zich uitstrekt tot datgene wat de octrooihouder volgens de gemiddelde vakman heeft willen beschermen.

4.9. Nedap betwist dat de Nedap security tags een *shield assembly* (42), kenmerk c) van de hoofdconclusie van het octrooi, bevatten. Met [X] zal de rechtbank er bij de beoordeling vanuit gaan dat het kenmerk *shield assembly* in conclusie 1 door de gemiddelde vakman zal worden opgevat als een onderdeel dat het grendelsamenstel van de security tag beschermt tegen pogingen om de tag onklaar te maken door toepassing van hitte of een vlam.

4.10. [X] stelt zich op het standpunt dat de kunststof 'cup' rondom het slot-onderdeel van de Nedap security tags (het blauw⁶ gekleurde onderdeel op de foto in 2.10, hierna: de cup) een *shield assembly* in de zin van het octrooi vormt. Zij stelt daartoe dat de cup is gemaakt van low density polyethyleen (LD-PE), dat fungeert als smeltlijm. De cup zal bij verhitting wel smelten, maar als de hittebron wordt verwijderd zal het materiaal weer kristalliseren en vast worden, waardoor de veer en andere delen van het grendelsamenstel worden omsloten en de tag niet geopend kan worden. [X] heeft ter onderbouwing van de gestelde functionaliteit van de cup beeldopnamen in het geding gebracht; eerst productie 13 en vervolgens (in reactie op reactieve productie 40 van Nedap) productie 18. In productie 13 is te zien dat een brander op het bolvormige deel van het huis van een Nedap security tag wordt gezet en deze daarna nog niet open is. In productie 18⁷ is te zien dat iemand het bolvormige deel van het huis van een Nedap security tag enige tijd met een aansteker verhit. Vervolgens lijkt hij zijn vingers te branden aan het verhitte materiaal wanneer hij dit probeert aan te raken of vast te pakken. Na enige tijd kan hij het verhitte materiaal wel aanraken maar lukt het hem niet beide delen van het huis van de security tag te scheiden.

4.11. Nedap bestrijdt dat de Nedap security tag enige bescherming biedt tegen het gebruik van hitte of een vlam om toegang te krijgen tot het grendelsamenstel. Nedap heeft een beeldopname overgelegd (Nedap productie 40) waarop te zien is dat iemand kort na het door een aansteker verhitten van het bolvormige deel van het huis van een Nedap security tag met zijn vingers de veer door het gesmolten materiaal uit het grendelsamenstel haalt en daarna eenvoudig het slot ontgrendelt. Nedap stelt voorts dat zij een grendelsamenstel met cup toepast die algemeen bekende stand van de techniek is.

4.12. De rechtbank overweegt hierover als volgt. Niet in geschil is dat de cup van de Nedap security tags smelt als het bolvormige deel van het huis gedurende enige tijd wordt verhit met een aansteker. Echter, niet vast is komen te staan dat het materiaal van de cup fungeert als 'smeltlijm' die het openen van de security tag effectief verhindert. Nedap heeft dit gemotiveerd weersproken. Op de door [X] overgelegde beeldopnames wordt amper

⁶ [X] heeft deze cup ook wel zwart genoemd. De precieze kleur doet evenwel voor de beoordeling niet ter zake.

⁷ Nedap heeft bezwaar gemaakt tegen de late overlegging van productie 18, maar deze productie zal voorshands wel in de beoordeling worden betrokken, waarbij vervolgens zal worden beoordeeld of Nedap nog belang heeft bij haar bezwaar.

geprobeerd de security tag te openen, terwijl niet na te gaan is of degene die in beeld is in de video van productie 18 werkelijk zijn vingers brandt.

4.13. Een dief zal normaal gesproken zo snel mogelijk willen opereren om de kans op ontdekking te beperken. Als de temperatuur van het verhitte materiaal van een security tag de toegang met de vingers tot de onderdelen van het grendelsamenstel al verhindert, is aannemelijk dat – zoals Nedap heeft aangevoerd – een dief gebruik zal maken van een zakmes, sleutel of ander hulpmiddel om de veer uit het gesmolten materiaal te trekken of te wippen, waarna hij het slot zonder meer kan ontgrendelen. Zelfs als het materiaal van de cup bij afkoeling zou kunnen fungeren als een smeltlijm, zal dat een ervaren dief derhalve niet beletten het slot van de Nedap security tags onmiddellijk na verhitting te ontgrendelen. De beeldopnamen van [X] overtuigen daarom niet.

4.14. Het feit dat de persoon die op de Nedap beeldopnamen te zien is, kennelijk goed bekend is met de interne structuur van de Nedap security tags en daardoor weet hoe hij het slot eenvoudig kan openen na verhitting van het huis, maakt dit bewijs niet minder relevant. Er dient immers van uit te worden gegaan dat degenen die de security tags ongeautoriseerd proberen te openen, doorgaans ook goed op de hoogte zijn van de interne structuur van die tags. Dit blijkt uit het octrooi. In de beschrijving van de stand der techniek in EP 574 is in [0005] onder meer vermeld: “*wide spread knowledge of the structural features of such security tags allows unauthorized personnel to develop techniques which are specifically designed to remove the tag from the merchandise in a manner which defeats the aforementioned indicator structures*”. In dezelfde paragraaf is sprake van “*a skilled or experienced thief*” die weet hoe hij de beveiliging kan omzeilen. In ieder geval moet een dergelijke dief geacht worden te weten hoe te handelen zodra de verhitting heeft plaatsgevonden, zeker als dit een relatief eenvoudige handeling betreft als het verwijderen van de veer of andere onderdelen als het materiaal nog heet is.

4.15. Het is ook geenszins aannemelijk dat een zelfs maar enigszins effectieve bescherming zou worden geboden als ervan zou moeten worden uitgegaan dat een dief zal wachten op de stolling van hetgeen hij net heeft gesmolten.

4.16. Gezien de gemotiveerde betwisting door Nedap heeft [X] onvoldoende gemotiveerd en onderbouwd dat de Nedap cup het grendelsamenstel in relevante mate beschermt tegen toegang door verhitting en komt de rechtbank niet toe aan het door [X] daarvan aangeboden bewijs. Gelet op het voorgaande behoeft het bezwaar dat Nedap heeft gemaakt tegen het overleggen door [X] van de hiervoor besproken beeldopname (productie 18 van [X]) geen beslissing van de rechtbank meer.

4.17. Uit het voorgaande volgt dat de Nedap cup niet kan worden aangemerkt als een *shield assembly* in de zin van conclusie 1 van het octrooi, zodat de Nedap security tags niet onder de beschermingsomvang van het octrooi vallen. De door [X] in reconventie ingestelde inbreukvorderingen moeten daarom worden afgewezen.

4.18. Uit het voorgaande volgt voorts dat aan de voorwaardelijk ingestelde vordering tot nietigverklaring in conventie niet wordt toegekomen.

Overige vorderingen

4.19. Nedap stelt dat [X] op onrechtmatige wijze heeft gewapperd met het octrooi omdat hij behoorde te weten dat het nietig was. Voor zover dat al niet eerder duidelijk was, behoorde [X] dat in ieder geval te begrijpen nadat de advocaat van Nedap in een brief van 14 september 2012 uitvoerig had besproken waarom het octrooi nietig is, aldus Nedap.

4.20. [X] heeft niet bestreden de stelling van Nedap dat op de vraag of zijn ‘wapperen’ met EP 574 onrechtmatig is, Nederlands recht van toepassing is, zodat daarvan is uit te gaan. Naar Nederlands recht is het wapperen met een octrooi dat achteraf nietig blijkt te zijn, op zichzelf niet onrechtmatig. Van onrechtmatig wapperen met een octrooi is eerst sprake als de octrooihouder weet, dan wel dient te beseffen dat de serieuze, niet te verwaarlozen kans bestaat dat het octrooi geen stand zal houden in een oppositie of een nietigheidsprocedure⁸.

4.21. Naar het oordeel van de rechtbank doet die situatie zich in dit geval niet voor. Voordat [X] de brief van de advocaat van Nedap van 14 september 2012 had ontvangen, behoefde hij niet te weten dat er een reële kans bestond dat het octrooi nietig zou worden verklaard. Weliswaar moest [X] na 14 september 2012 rekening houden met de kans dat het octrooi zou worden vernietigd, maar dat betekent nog niet dat hij het octrooi ook tegen beter weten in heeft gehandhaafd. [X] had op dat moment één brief gekregen van de advocaat van Nedap, waarin uiteen werd gezet op welke gronden het octrooi volgens Nedap nietig was en waarom de Nedap security tags geen inbreuk maakten op het octrooi, als het al geldig was. Een nietigheidsprocedure was op dat moment nog niet door Nedap ingesteld.

4.22. Wat er verder ook zij van de nietigheidsargumenten aangevoerd in de brief van 14 september 2012, die argumenten waren niet van dien aard dat het voor [X], die tegen die argumenten in deze procedure gemotiveerd verweer heeft gevoerd, op dat moment al evident behoorde te zijn dat (het Nederlandse deel van) het octrooi in een procedure geen stand zou houden.

4.23. Daarbij is van belang dat het Duitse deel van EP 574 in de beslissing van het Bundespatentgericht van 17 november 2011 in stand is gelaten. Weliswaar is in die Duitse procedure een beroep gedaan op deels andere argumenten dan in de onderhavige procedure, maar die beslissing illustreert wel dat van een octrooi dat gemakkelijk te vernietigen was, geen sprake leek te zijn.

4.24. Onder deze omstandigheden is van het onrechtmatig handhaven van het Nederlandse deel van EP 574 naar het oordeel van de rechtbank geen sprake. De vorderingen 3.1.3 tot en met 3.1.5 zijn – voor zover de rechtbank al bevoegd is – dan ook niet toewijsbaar. Op grond van dezelfde overwegingen, moet de vordering ook voor de buitenlandse delen worden afgewezen. Voor de beoordeling behoeft zodoende de vraag of het buitenlandse deel van het octrooi daadwerkelijk (on)geldig is geen beantwoording, zodat de procedure derhalve niet behoeft te worden aangehouden en de rechtbank meteen kan beslissen door de betreffende vorderingen af te wijzen.

⁸ HR 29 september 2006, ECLI:NL:HR:2006:AU6098, CFS Bakel - Stork.

4.25. Nedap heeft in haar dagvaarding onvoldoende duidelijk gemaakt wat de grondslag is voor het in 3.1.2 beschreven onderdeel van het petitum. Voor zover dat het onrechtmatig wapperen is, deelt deze vordering het lot van de hiervoor besproken vorderingen. Voor zover die vordering samenhangt met de (voorwaardelijk) ingestelde vordering tot vernietiging van het octrooi, is die evenmin toewijsbaar. Vaststelling van nietigheid van een octrooi brengt op zich geen verbintenis mee voor de octrooihouder tot rectificatie, daargelaten de vraag of Nedap niet bedoeld heeft deze vordering evenzeer voorwaardelijk te doen zijn.

proceskosten

4.26. [X] zal als de in het ongelijk gestelde partij worden veroordeeld in de kosten in het bevoegdheidsincident. Partijen zijn het er over eens dat 5% van de totale proceskosten betrekking hebben op het incident. Nedap heeft begroting van de proceskosten op de voet van artikel 1019h Rv gevorderd en opgegeven dat haar totale proceskosten €164.218,- bedragen. [X] heeft de hoogte van die opgave niet bestreden, zodat 5% van dat bedrag, €8.211,-, zal worden toegewezen als proceskostenveroordeling in het bevoegdheidsincident.

4.27. Nedap zal als de in het ongelijk gestelde partij in conventie worden veroordeeld in de proceskosten. Ten aanzien van de voorwaardelijke vordering tot nietigverklaring van het octrooi in conventie is tussen partijen overeengekomen dat iedere partij de eigen kosten draagt, zodat daarvoor geen proceskostenveroordeling zal worden uitgesproken. [X] heeft zich niet uitgelaten over het percentage van de proceskosten dat betrekking heeft op het verweer tegen het gevorderde wapperverbod. Gelet op het feit dat [X] (naast de bevoegdheidsverweren) slechts enkele alinea's van de processtukken heeft besteed aan het verweer tegen het gestelde wapperen, schat de rechtbank de daarmee gemoeide kosten op nihil.

4.28. [X] zal als de in het ongelijk gestelde partij worden veroordeeld in de proceskosten in reconventie. Nedap heeft opgegeven dat zij 30% van de totale kosten heeft besteed aan de procedure in reconventie. [X] heeft het door Nedap gestelde percentage dat besteed is aan de vorderingen in reconventie niet bestreden. De rechtbank zal de proceskosten van Nedap in reconventie daarom begroten op 30% van de totale proceskosten €164.218,-, derhalve op €49.265,-.

5. De beslissing

De rechtbank

in het incident

5.1. wijst het incidenteel gevorderde af,

5.2. veroordeelt [X] in de proceskosten in het incident, aan de zijde van Nedap begroot op €8.211,-,

5.3. verklaart dit vonnis in het incident wat betreft de onder 5.2 gegeven kostenveroordeling uitvoerbaar bij voorraad,

in conventie

5.4. verstaat dat de voorwaarde die aan het 3.1.1 gevorderde is gesteld, niet is vervuld,

5.5. wijst de onvoorwaardelijk ingestelde vorderingen af,

5.6. veroordeelt Nedap in de proceskosten in de hoofdzaak, aan de zijde van [X] begroot op nihil,

in reconventie

5.7. wijst de vorderingen af,

5.8. veroordeelt [X] in de proceskosten, aan de zijde van Nedap tot op heden begroot op €49.265,-,

5.9. verklaart dit vonnis in reconventie wat betreft de kostenveroordeling uitvoerbaar bij voorraad.

Dit vonnis is gewezen door mr. E.F. Brinkman, mr. F.M. Bus en mr. C.S.M. Morel en in het openbaar uitgesproken op 4 december 2013.